

NÁVOD K OBSLUZE A ÚDRŽBĚ



LINHAI 500 Promax

Oficiální dovozce:

ASP Group s.r.o.

Staroplzenecká 290, Letkov, 326 00

tel.: +420 378 21 21 21

www.linhai-atv.cz

info@aspgroup.cz



Vážený zákazníku,

blahopřejeme Vám k zakoupení čtyřkolky Linhai 500 Promax.

V tomto návodu naleznete veškeré informace důležité pro řádný provoz, obsluhu a údržbu tohoto stroje k zajištění dlouhodobé spokojenosti a bezpečnosti. Návod také obsahuje pokyny důležité pro Vaši bezpečnost. Najdete v něm základní technické informace, pokyny k jízdě, ovládání a údržbě Vaší nové čtyřkolky. Pro Vaši bezpečnost si pečlivě prostudujte všechny informace, pokyny a varování v tomto návodu i na štítcích Vaší čtyřkolky, porozumějte jim a dodržujte jejich instrukce.

Návod obsahuje aktuální informace platné v době tisku. Firma Linhai neustále zdokonaluje kvalitu a technické parametry svých čtyřkolek, a proto se mohou vyobrazení a některé specifikace lišit od informací uvedených v návodu. Budete-li mít k návodu, k Vaší čtyřkolce, k její funkci nebo údržbě jakékoliv dotazy, obraťte se prosím na autorizovaného dealera značky Linhai.

Tento návod obsahuje pokyny důležité pro vaši bezpečnost. Najdete v něm základní technické údaje, pokyny k jízdě, ovládání a údržbě vaší nové čtyřkolky. Pro vaši bezpečnost si všechny informace, pokyny a varování v tomto návodu i na štítcích vaší čtyřkolky pečlivě prostudujte a dodržujte je.

NEDODRŽENÍ VAROVÁNÍ MŮŽE MÍT ZA NÁSLEDEK VÁŽNÉ ZRANĚNÍ NEBO I SMRT.

Mějte na paměti, že pokud čtyřkolku dobře neovládáte, k nárazu nebo převrácení může dojít velmi rychle, dokonce i během základních manévřů jako otáčení, jízda po kopce nebo přes překážky. Tento návod vždy ponechávejte ve čtyřkolce.

Přejeme vám mnoho spokojených kilometrů bez nehod a šťastnou jízdu.

Zvláště důležité informace jsou v návodu vyznačeny následujícím způsobem:



Tento varovný symbol znamená: **POZOR! VAŠE BEZPEČNOST MŮŽE BÝT OHROŽENA!**



VAROVÁNÍ

Nedodržení těchto pokynů může vést k vážnému zranění nebo smrti obsluhy, jezdce, okolostojících osob nebo osoby kontrolující nebo opravující čtyřkolku.

UPOZORNĚNÍ

Tento symbol označuje úkony, při jejichž nedodržení by mohlo dojít k poškození čtyřkolky.

POZNÁMKA

POZNÁMKA obsahuje informace, které vysvětlují nebo usnadňují danou činnost.

Při nedostatku zkušeností může být jízda na čtyřkolce nebezpečná!

Obsah

BEZPEČNOST

Bezpečnostní informace	4
Bezpečnostní varování	5
Varovné štítky.....	6
Varování před riziky.....	11
Používání originálních náhradních dílů	16
Bezpečná jízda	17
Oblečení a výbava.....	17
Kontrola před jízdou.....	18

JÍZDA NA ČTYŘKOLCE

Startování motoru	19
Brzdění / zastavení	20
Záběh.....	20
Aktivní způsob jízdy	21
Jízda s nákladem.....	27
Jízda s přívěsem.....	28
Co vozit s sebou.....	30

PROVOZ

Identifikační číslo VIN	31
Ovládací prvky	32
LCD displej	36
Benzín a olej.....	36
Doporučené palivo	36
Motorový olej	37

SERVIS A ÚDRŽBA

Kapalinové chlazení	38
Mazání.....	39
Výměna motorového oleje a filtru....	41
Olej v převodovce	42
Olej v zadní rozvodovce.....	43
Brzdy.....	44
Ochranné pryžové manžety	45
Vzduchový filtr... ..	45
Kontrolní hadička vzduch. filtru	46
Baterie	46
Zapalovací svíčka	46
Seřízení lanka plynu	46
Pneumatiky.....	47
Demontáž / montáž kol	47
Nastavení sklonu světlometů	48
Výměna žárovek	48

Intervaly pravidelné údržby

Přeprava čtyřkolky.....	51
Uložení čtyřkolky	51
Příprava před sezónou.....	52
Předcházení problémům	53
Technické specifikace	54
Záznam identifikačních čísel.....	55

1. BEZPEČNOSTNÍ INFORMACE

Tento stroj není hračka a jeho provoz může být nebezpečný.

- V neznámém terénu jezděte pomalu a opatrně. Terén se může rychle měnit.
- Nikdy nejezděte v příliš těžkém, kluzkém nebo sypkém terénu.
- Dodržujte správný postup zatáčení popsany v tomto návodu. Techniku zatáčení procvičte nejdřív v nižších rychlostech. Nezatáčejte v nadměrné rychlosti.
- Po převrácení, pádu nebo nárazu čtyřkolky nechte čtyřkolku co nejdříve zkontrolovat v autorizovaném servisu Linhai.
- Nejezděte do svahů, které jsou příliš strmé pro vás nebo vaší čtyřkolku.
Nejdříve trénujte jízdu do svahu na menších svazích, než se pustíte do prudších kopců.
- Dodržujte správný postup vyjíždění kopce popsany v tomto návodu. Než se pustíte do jakéhokoli kopce, vždy terén předem pečlivě prozkoumejte. Nepokoušejte se zdolávat svahy s příliš kluzkým nebo sypkým povrchem. Při jízdě do kopce přeneste váhu dopředu. V kopci nikdy prudce nepřidávejte plyn, nedělejte náhlé změny řízení. Do kopce nikdy nejezděte nadměrnou rychlostí. Vyhněte se kopcům, ve kterých by se čtyřkolka mohla převrátit. Kopce vyjíždějte přímo rovně, pokud je to možné.
- Dodržujte správný postup při jízdě z kopce popsany v tomto návodu. Než se pustíte z jakéhokoli kopce, vždy dopředu pečlivě prozkoumejte terén. Nepokoušejte se sjíždět svahy s příliš kluzkým nebo příliš sypkým povrchem. Při jízdě z kopce přeneste váhu dozadu. Z kopce nikdy prudce nepřidávejte plyn a nedělejte náhlé změny řízení. Z kopce nikdy nejezděte nadměrnou rychlostí. Vyhněte se kopcům, na kterých by se čtyřkolka mohla převrátit. Z kopce jeďte přímo dolů, pokud je to možné.
- Dodržujte správný postup při traverzování kopce popsany v tomto návodu. Než se pustíte do jakéhokoli traverzování, vždy dopředu pečlivě prozkoumejte terén. Nepokoušejte se traverzovat svahy s příliš kluzkým nebo příliš sypkým povrchem. Při traverzování přeneste váhu směrem ke kopci. Při traverzování nikdy prudce nepřidávejte plyn a nedělejte náhlé změny řízení. Při traverzování nikdy nejezděte nadměrnou rychlostí. Vyhněte se kopcům, na kterých by se čtyřkolka mohla převrátit. Vyvarujte se zatáčení v kopci, dokud dostatečně nezvládáte techniku zatáčení na rovině.
- Dodržujte správný postup, pokud vám zhasne motor, nebo začne-li čtyřkolka klouzat ve svahu dolů. Abyste při jízdě do kopce zabránili zhasnutí motoru, udržujte konstantní rychlost. Pokud kopec nejde vyjet, zhasl vám motor, nebo začne-li čtyřkolka klouzat dolů, zastavte správným postupem brzdění, popsany v tomto návodu, a sestupte ze čtyřkolky na stranu přivrácenou k vrcholu kopce. Otočte čtyřkolku směrem z kopce a nastupte na ni způsobem popsany v tomto návodu.
- Vždy dopředu pečlivě prozkoumejte terén, než se do něj pustíte. Nikdy se nepokoušejte zdolávat velké překážky, jako například velké kameny nebo padlé stromy. Vždy dodržujte správné postupy jízdy přes překážky popsany v tomto návodu.
- Na extrémně kluzkém povrchu, jako například na ledu apod., jezděte pomalu a velmi opatrně, aby nedošlo ke smyku a následné ztrátě kontroly nad strojem.
- Nikdy nejezděte v rychle tekoucí vodě nebo ve vodě hlubší, než do výše stupaček. Mějte na paměti, že mokré brzdy mají sníženou brzdící schopnost. Po vyjetí z vody vyzkoušejte účinnost brzd. Je-li to nutné, několikrát lehce zabrzděte, abyste třením vysušili obložení brzd.
- Při couvání se vždy ujistěte, zda za vámi nejsou nějaké překážky nebo jiné osoby. Při jízdě na zpátečku jezděte pomalu, nezatačte prudce.
- Používejte pouze pneumatiky schváleného typu a rozměrů a hustěte je na předepsaný tlak. Změny v tlaku pneumatik mohou ovlivnit chování čtyřkolky.
- Nikdy neupravujte čtyřkolku nevhodnou montáží nebo použitím nevhodného příslušenství. Tyto úpravy mohou mít vliv na ovladatelnost čtyřkolky.
- Nikdy na tuto čtyřkolku neinstalujte otočnou rukojeť plynu.
- Nikdy nepřekračujte povolené zatížení vaší čtyřkolky. Náklad řádně rozložte a bezpečně upevněte. Vždy respektujte delší brzdovou dráhu.
- Chraňte životní prostředí, jezděte defenzivně a vždy se předem seznámte s platnými zákony a předpisy.

BEZPEČNOSTNÍ VAROVÁNÍ



VAROVÁNÍ

Nedodržení následujících varování může mít za následek vážné zranění či smrt.

- Tato čtyřkolka je zařazena do kategorie „L“ a mohou ji řídit osoby splňující zákonem předepsanou minimální věkovou hranici s platným řidičským oprávněním pro tuto kategorii vozidel.
- K řízení této čtyřkolky je třeba řidičské oprávnění skupiny B.
- Při řízení této čtyřkolky je nutné používat schválenou bezpečnostní přilbu. Zranění hlavy je jedno z nejtěžších zranění. Zároveň si vhodným způsobem chraňte zrak (brýle nebo přilba s plexištítem).

Tato čtyřkolka není hračka a její provoz může být nebezpečný.

Čtyřkolky se chovají jinak než ostatní vozidla jako motocykly a automobily. Pokud čtyřkolku dobře neovládáte, k nehodě nebo převrácení může dojít velmi rychle, dokonce i během zcela běžných manévru jako je zatáčení, jízda do svahu nebo jízda přes překážky.

ZABRAŇTE VAŽNÝM ZRANĚNÍM NEBO SMRTI:

- * Vždy si pozorně přečtete návod k obsluze a dodržujte popsané postupy. Věnujte zvláštní pozornost všem VAROVÁNÍM v návodu a na štítcích čtyřkolky.
- * Nikdy nepoužívejte čtyřkolku bez řádného zacvičení. Začátečníci by měli absolvovat školení.
- * Nikdy nepoužívejte čtyřkolku bez schválené motocyklové helmy, ochrany očí, bez řádných bot, rukavic, dlouhých kalhot a bundy s dlouhým rukávem.
- * Nikdy nejezděte na čtyřkolce nadměrnou rychlostí. Vždy jezděte pouze takovou rychlostí, která odpovídá terénu, viditelnosti a vašim zkušenostem.
- * Nikdy se nepokoušejte o jízdu po zadních kolech, o skoky a podobné kaskadérské kousky.
- * Vždy jezděte na čtyřkolce opatrně, zejména v kopcích, v zatáčkách, při jízdě přes překážky a v neznámém nebo těžkém terénu.
- * Nikdy nepůjčujte tuto čtyřkolku nikomu, kdo neabsolvoval žádné školení nebo na čtyřkolce nejezdil alespoň jeden rok.
- * Před každou jízdou vždy zkontrolujte čtyřkolku a ujistěte se, že je schopná bezpečného provozu. Vždy se řiďte předepsanými postupy kontroly a údržby.

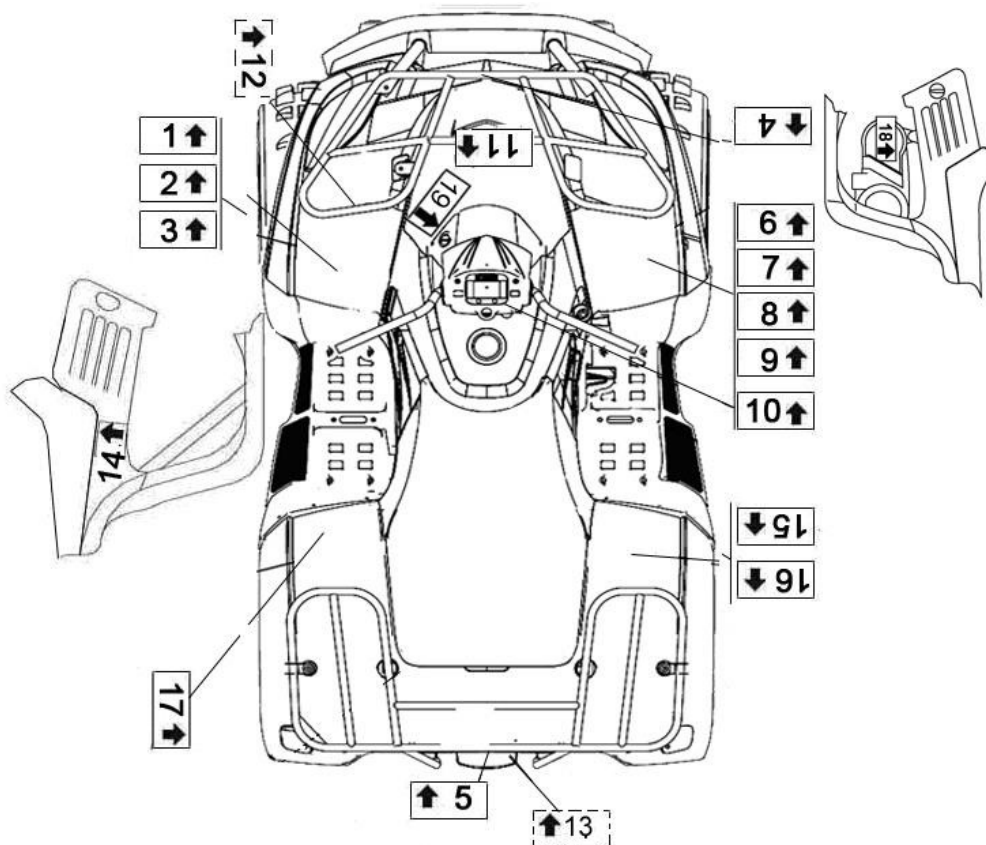


VAROVÁNÍ

Nedodržení těchto varování může mít za následek vážné zranění či smrt.

VAROVNÉ ŠTÍTKY

■ **POZNÁMKA** Umístění a text štítků na vaší čtyřkolce se může podle provedení lišit.



1.



POZNÁMKA

Používejte režim 4WD pouze po nezbytně dlouhou dobu. Kromě nižší spotřeby prodloužíte životnost čtyřkolky.

2.



VAROVÁNÍ

Nikdy nepoužívejte tlačítko Override při stisknuté páčce plynu. Může následovat ztráta kontroly nad čtyřkolkou a to může způsobit zranění nebo i smrt.

3.



VAROVÁNÍ

Nesprávný způsob používání čtyřkolky může mít za následek **VÁŽNÉ ZRANĚNÍ** nebo **SMRT**.

Nikdy nevozte spolujezdce, který nedosáhne nohama na nášlapy a nemůže se zároveň pevně držet madel.

Spolujezdce musí:

- používat schválenou helmu a ochranné oblečení
- pevně se držet madel a mít nohy na nášlapech, zatímco sedí na sedadle spolujezdce
- informovat řidiče, aby zastavil nebo zpomalil, pokud se cítí nepohodlně
- sestoupit a jít pěšky, pokud to podmínky vyžadují

Nikdy čtyřkolku nepoužívejte

- bez řádného poučení
- v rychlostech příliš vysokých vzhledem k podmínkám nebo Vaším zkušenostem.

VŽDY:

- používejte správný způsob jízdy, abyste se vyvarovali převrácení čtyřkolky, zejména v kopci nebo v zatáčce.

DODRŽUJTE POKYNY A VAROVÁNÍ UVEDENÉ V NÁVODU K OBSLUZE

4.



VAROVÁNÍ: Nikdy nepoužívejte nosič zavazadel nebo nárazník jako úchyty k tahání nákladu nebo přívěsu. Čtyřkolka se může převrátit a způsobit zranění nebo smrt. Náklad připojujte pouze za kouli nebo hák. Maximální nosnost předního nosiče: 18 kg.

5.



VAROVÁNÍ: Nikdy nepoužívejte nosič zavazadel nebo nárazník jako úchyty k tahání nákladu nebo přívěsu. Čtyřkolka se může převrátit a způsobit zranění nebo smrt. Náklad připojujte pouze za kouli nebo hák. Maximální nosnost zadního nosiče: 36 kg.

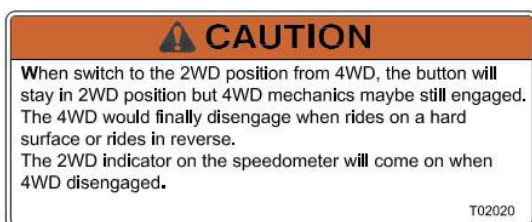
6.



UPOZORNĚNÍ

Rychlostní stupně řadte pouze, pokud čtyřkolka stojí v klidu na místě a motor běží na volnoběh. Zabráňte tak poruše převodovky.

7.



UPOZORNĚNÍ

Při přepnutí pohonu 2WD ze 4WD se přepínač přepne na 2WD, ale mechanika pohonu 4WD může zůstat stále sepnutá. Pohon 4WD se vypne až při jízdě na pevném povrchu nebo zařazením zpátečky. Kontrolka 2WD na displeji se rozsvítí, je-li pohon 4WD odpojený.

8.



UPOZORNĚNÍ

Nepřetěžujte spojku variátoru a převodovku.

Používejte redukováný převod (poloha L):

- při jízdě pomalou rychlostí, pod 10 km/h
- při tahání těžkých nákladů
- při pomalé jízdě v těžkém terénu (bahno, strmé svahy atd.)

Používejte normální rychlost (poloha H):

- při jízdě rychlostmi nad 10 km/h
- při normální jízdě a při jízdě vyšší rychlostí

9.

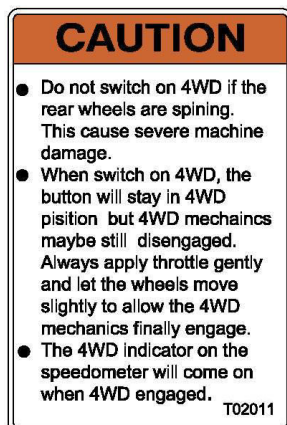


VAROVÁNÍ

Řízení čtyřkolky osobami mladšími 16 let zvyšuje riziko vážného úrazu a smrti.

NIKDY nenechte čtyřkolku řídit děti mladší 16 let.

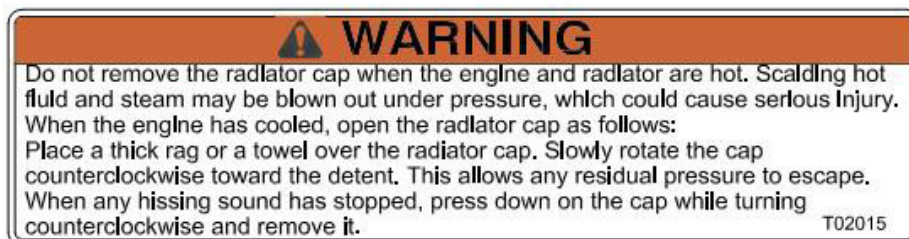
10.



UPOZORNĚNÍ

- Nezapínejte pohon všech kol 4WD, pokud jsou zadní kola v pohybu/pokud se protáčejí. Mohlo by to způsobit vážné poškození stroje.
- Při přepnutí pohonu na 4WD se přepínač přepne na 2WD, ale mechanika pohonu 4WD může zůstat stále rozepnutá. Po zařazení pohonu 4WD přidávejte plyn pomalu, aby mechanika měla čas k zařazení.
- Kontrolka 4WD na displeji se rozsvítí, pokud je pohon 4WD sepnutý.

11.



VAROVÁNÍ

Nikdy neotvírejte uzávěr chladicí kapaliny, je-li motor nebo chladič horký. Chladicí kapalina je pod tlakem a mohla by vystříknout a způsobit těžké spáleniny.

Po ochlazení motoru otevřete uzávěr chladicí kapaliny následujícím způsobem:

Uzávěr zakryjte hadrem a pomalu jím otáčejte proti směru hodinových ručiček. To umožní, aby mohl tlak uniknout. Jakmile přestane být slyšet syčivý zvuk, zatlačte na uzávěr, otočte jej na doraz proti směru hodinových ručiček a vyjměte jej.

12.



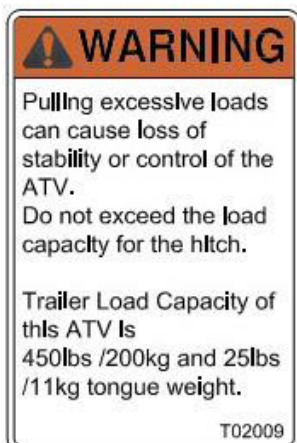
UPOZORNĚNÍ

Pouze chladicí kapalina
Etylenglykol a destilovaná voda.

Poznámka:

Dodržujte míšící poměry předepsané výrobcem chladicí kapaliny pro namíchání dostatečně husté směsi pro vaše konkrétní klimatické podmínky.

13.



VAROVÁNÍ

Tažení příliš těžkých nákladů může způsobit ztrátu stability a kontroly nad strojem.
Nepřekračujte povolené zatížení koule.

Maximální tažná hmotnost: 200kg
Max. svislé zatížení koule: 11kg

14.



VAROVÁNÍ

NEBEZPEČÍ POPÁLENÍ

Nedotýkejte se motoru ani výfuku při jízdě ani těsně po jízdě, dokud nevychladne.

15.



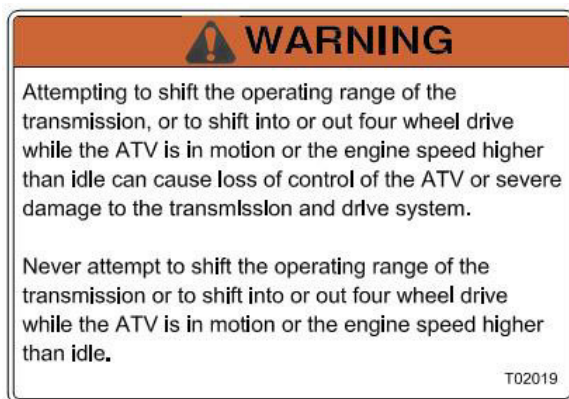
VAROVÁNÍ

NIKDY se s touto čtyřkolkou nepouštějte do svahů prudších než 15%.
Předejděte převrácení čtyřkolky opatrným přidáváním plynu a brzděním.

Jízda na zpátečku, dokonce i při nízkých rychlostech, může být nebezpečná.
Ovládání a řízení čtyřkolky může být obtížné.

Abyste předešli převrácení čtyřkolky, vyhněte se prudkému brzdění a ostrému zatáčení.

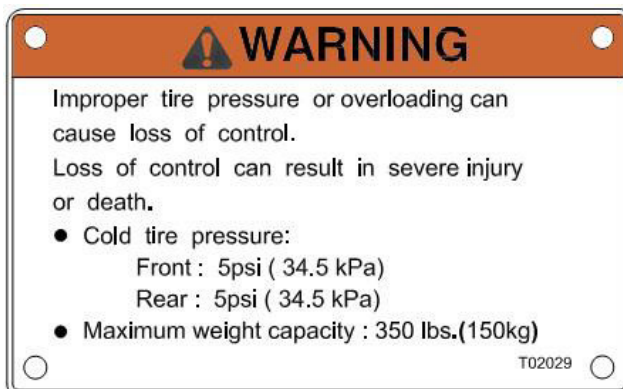
16.



VAROVÁNÍ

Řazení převodových stupňů nebo zařazením pohonu 2WD / 4WD nebo 4WD / 2WD za jízdy, anebo řazením při otáčkách motoru vyšších než volnoběžných může způsobit ztrátu ovladatelnosti stroje nebo těžké poškození převodovky a hnacího systému.

17.



VAROVÁNÍ

Nesprávný tlak v pneumatikách a přetěžování čtyřkolky může způsobit ztrátu kontroly nad strojem.

Ztráta kontroly může způsobit těžké zranění nebo smrt

- Doporučený tlak v pneumatikách (za studena)

Přední: 34,5 kPa

Zadní: 34,5 kPa

- Maximální povolená užitečná nosnost: 150 kg

18.



VAROVÁNÍ

Tento kryt musí zůstat na místě, je-li motor v chodu.

Držte ruce, nohy, vlasy a volné části oblečení daleko od pohyblivých částí.

19.



UPOZORNĚNÍ

Nezapojujte tepelné zdroje, například zapalovač cigaret. Zásuvka by se mohla poškodit.

VAROVÁNÍ PŘED RIZIKY

VAROVÁNÍ

MOŽNÉ RIZIKO

Provozování této čtyřkolky bez řádných instrukcí a zkušeností.

CO SE MŮŽE STÁT

Riziko nehody je značně vyšší, pokud osoba řídící čtyřkolku neví, jak správně ovládat čtyřkolku v různých situacích a v různých typech terénu.

JAK SE NEBEZPEČÍ VYHNOUT

Všichni provozovatelé této čtyřkolky by si měli přečíst a porozumět tomuto návodu k obsluze a všem pokynům a varovným štítkům ještě před jízdou.

VAROVÁNÍ

MOŽNÉ RIZIKO

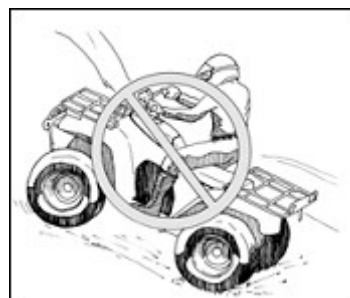
Jízda do příliš strmého kopce.

CO SE MŮŽE STÁT

Čtyřkolka se může snadněji převrátit ve strmém kopci než na rovině nebo v mírných kopcích.

JAK SE NEBEZPEČÍ VYHNOUT

Nejezděte do svahů, které jsou příliš strmé pro vás nebo vaší čtyřkolku. Nejdříve trénujte jízdu do svahu na menších svazích, než se pustíte do prudších.



VAROVÁNÍ

MOŽNÉ RIZIKO

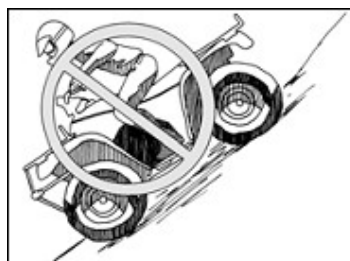
Nesprávný způsob sjíždění kopce.

CO SE MŮŽE STÁT

Možná ztráta kontroly nebo převrácení čtyřkolky.

JAK SE NEBEZPEČÍ VYHNOUT

Vždy dodržujte správný postup pro sjíždění kopců popsany v tomto návodu. Než se pustíte z jakéhokoli kopce, vždy dopředu pečlivě prozkoumejte terén. Při jízdě z kopce přeneste váhu dozadu. Z kopce nikdy nejezděte nadměrnou rychlostí. Vyhněte se kopcům, na kterých by se čtyřkolka mohla převrátit. Z kopce jeďte přímo dolů, pokud je to možné.



VAROVÁNÍ

MOŽNÉ RIZIKO

Jízda po zadních, skoky a podobné kaskadérské kousky.

CO SE MŮŽE STÁT

Zvýšení rizika nehody nebo převrácení.

JAK SE NEBEZPEČÍ VYHNOUT

Nikdy se nepokoušejte o podobné kousky. Nesnažte se předvádět.

VAROVÁNÍ

MOŽNÉ RIZIKO

Přetěžování čtyřkolky nebo nesprávné převážení nebo tažení nákladu.

CO SE MŮŽE STÁT

Možné změny v chování čtyřkolky, by mohly vést k nehodě.

JAK SE NEBEZPEČÍ VYHNOUT

Nikdy nepřekračujte povolené zatížení vaší čtyřkolky. Náklad řádně rozložte a bezpečně upevněte. Při převážení nákladu nebo tažení přívěsu snižte rychlost. Vždy respektujte delší brzdovou dráhu. Vždy postupujte podle pokynů uvedených v tomto návodu.



VAROVÁNÍ

MOŽNÉ RIZIKO

Nevěnování zvýšené pozornosti při jízdě v neznámém terénu.

CO SE MŮŽE STÁT

Můžete najet na skryté kameny, hrboly nebo díry, aniž byste měli dostatek času k reakci. To může vést k převrácení čtyřkolky nebo ztrátě kontroly.

JAK SE NEBEZPEČÍ VYHNOUT

V neznámém terénu jezděte pomalu a velmi opatrně. Při změně terénních podmínek jezděte se zvýšenou opatrností.

VAROVÁNÍ

MOŽNÉ RIZIKO

Nesprávný způsob jízdy přes překážky.

CO SE MŮŽE STÁT

Možná ztráta kontroly, kolize nebo převrácení čtyřkolky.

JAK SE NEBEZPEČÍ VYHNOUT

Před jízdou v neznámém terénu zkontrolujte případné překážky.

Nepokoušejte se překonávat velké překážky jako například velké kameny nebo spadlé stromy. Při jízdě přes překážky vždy postupujte podle pokynů uvedených v tomto návodu.

VAROVÁNÍ

MOŽNÉ RIZIKO

Nevěnování zvýšené pozornosti při jízdě v těžkém, kluzkém nebo sypkém terénu.

CO SE MŮŽE STÁT

Možná ztráta trakce nebo kontroly nad čtyřkolkou, které by mohla způsobit nehodu nebo převrácení čtyřkolky.

JAK SE NEBEZPEČÍ VYHNOUT

Nepouštějte se do těžkého, kluzkého nebo sypkého terénu, pokud nemáte dostatek zkušeností k ovládnutí čtyřkolky v tomto terénu. V takovémto terénu jezděte vždy zvláště opatrně.



VAROVÁNÍ

MOŽNÉ RIZIKO

Pouštění řídítek (řidič) / nebo madel (spolujezdec) nebo sundávání nohou ze stupaček během jízdy.

CO SE MŮŽE STÁT

Puštění i jen jedné ruky z řídítek nebo sundání i jen jedné nohy ze stupaček může snížit schopnost ovládat čtyřkolku, způsobit ztrátu rovnováhy a vypadnutí ze čtyřkolky. Sundáte-li nohu ze stupačky, může se noha navíc dostat do kontaktu s kolem nebo zemí, což může způsobit zranění nebo nehodu.

JAK SE NEBEZPEČÍ VYHNOUT

Mějte při jízdě obě ruce na řídítkách (řidič) / na madlech (spolujezdec) a obě nohy na stupačkách.

VAROVÁNÍ

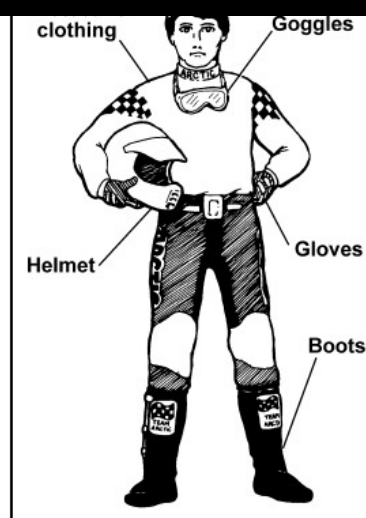
MOŽNÉ RIZIKO

Jízda na čtyřkolce bez ochranného oblečení, rukavic, schválené přilby a ochrany očí.

CO SE MŮŽE STÁT

Jízda na čtyřkolce bez schválené přilby zvyšuje v případě nehody možnost vážného zranění hlavy nebo riziko smrti.

Jízda na čtyřkolce bez ochrany očí může vést k nehodě a při nehodě zvyšuje možnost vážného poranění očí.



JAK SE NEBEZPEČÍ VYHNOUT

Nikdy nejezděte bez schválené přilby ve správné velikosti.

Kromě toho vždy používejte:

ochranu očí (ochranné brýle nebo přilbu s plexištítem)

Rukavice

Boty

Dres s dlouhým rukávem nebo bundu

Dlouhé kalhoty

VAROVÁNÍ

MOŽNÉ RIZIKO

Nesprávné traverzování, nesprávné otáčení se v kopci.

CO SE MŮŽE STÁT

Možná ztráta kontroly a převrácení čtyřkolky.

JAK SE NEBEZPEČÍ VYHNOUT

Nepokoušejte se otáčet ve svahu, dokud jste nezvládli techniku otáčení popsanou v tomto návodu. Otáčení nejprve nacvičujte na rovině. Při otáčení v kopci buďte velmi opatrní. Pokud je to možné, vyvarujte se traverzování prudkého kopce.

Při traverzování:

Vždy dodržujte správný postup popsaný v tomto návodu.

Netraverzujte svahy s příliš kluzkým nebo sypkým povrchem.

Přeneste váhu směrem ke svahu.



VAROVÁNÍ

MOŽNÉ RIZIKO

Zhasnutí motoru v kopci, klouzání čtyřkolky ze svahu dolů nebo nesprávné opuštění čtyřkolky v kopci.

CO SE MŮŽE STÁT

Možné převrácení čtyřkolky.

JAK SE NEBEZPEČÍ VYHNOUT

Zařadte správný převod a při vyjíždění kopce udržujte konstantní rychlost. Pokud čtyřkolka v kopci nemůže dál:

Nakloňte se dopředu nad řídítka.

Zabrzděte.

Po zastavení použijte ruční brzdu.

Pokud čtyřkolka začne ve svahu klouzat dolů:

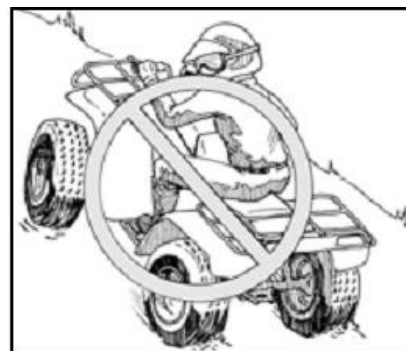
Nakloňte se dopředu nad řídítka.

Zabrzděte.

Po zastavení použijte ruční brzdu.

Nechte spolujezdce vystoupit na vyšší straně (směrem ke kopci), pak totéž proveďte vy.

Otočte čtyřkolku směrem z kopce a nastupte na ni způsobem popsaným v tomto návodu.





VAROVÁNÍ

MOŽNÉ RIZIKO

Jízda nadměrnou rychlostí.

CO SE MŮŽE STÁT

Možná ztráta kontroly a/nebo převrácení čtyřkolky.

JAK SE NEBEZPEČÍ VYHNOUT

Vždy jezděte pouze takovou rychlostí, která odpovídá terénu, viditelnosti, podmínkám a vašim zkušenostem.



VAROVÁNÍ

MOŽNÉ RIZIKO

Jízda s nevhodnými pneumatikami nebo nesprávným tlakem v pneumatikách.

CO SE MŮŽE STÁT

Použití nevhodných pneumatik nebo jízda s nesprávným tlakem v pneumatikách může způsobit ztrátu kontroly a zvyšuje riziko nehody.

JAK SE NEBEZPEČÍ VYHNOUT

Vždy používejte správnou velikost a typ pneumatik uvedených v tomto návodu pro vaši čtyřkolku. Vždy udržujte správný tlak v pneumatikách podle informací v tomto návodu.



VAROVÁNÍ

MOŽNÉ RIZIKO

Nesprávné couvání.

CO SE MŮŽE STÁT

Možnost nárazu na překážku nebo do osoby za vámi, což by mohlo vést k vážnému zranění.

JAK SE NEBEZPEČÍ VYHNOUT

Při couvání se vždy ujistěte, že za vámi nejsou žádné překážky nebo jiné osoby. Couvejte pomalu, nezatačujte prudce.



VAROVÁNÍ

MOŽNÉ RIZIKO

Nesprávný způsob čtyřkolky kopce.

CO SE MŮŽE STÁT

Možná ztráta kontroly a/nebo převrácení čtyřkolky.

JAK SE NEBEZPEČÍ VYHNOUT

Vždy dodržujte správný postup čtyřkolky kopce popsany v tomto návodu. Než se pustíte do jakéhokoli kopce, vždy dopředu pečlivě prozkoumejte terén. Nepokoušejte se zdolávat svahy s příliš kluzkým nebo příliš sypkým povrchem. Přeneste váhu dopředu. V kopci nikdy prudce nepřidávejte plyn a nedělejte náhlé změny řízení. Čtyřkolka by se mohla převrátit. Přes vrchol kopce nikdy nejezděte vysokou rychlostí, za horizontem by mohla být překážka, prudký svah dolů, jiná osoba nebo vozidlo.

NIKDY SE NEPOKOUŠEJTE ZDOLÁVAT - NAHORU ANI DOLŮ – SVAHY STRMĚJŠÍ NEŽ 15°!



VAROVÁNÍ

MOŽNÉ RIZIKO

Jízda se spolujezdcem mladším 12 let.

CO SE MŮŽE STÁT

Možnost nehody, která by mohla vést k vážnému zranění / smrti vás / spolucestujícího.

JAK SE NEBEZPEČÍ VYHNOUT

Nikdy nevozte spolujezdce mladší 12 let. Spolujezdec musí umožnit řidiči pohyb tělem za jízdy a musí být vždy oběma nohama na stupačkách, rukama se musí vždy držet určených madel.

NIKDY NEVOZTE VÍCE NEŽ JEDNOHO SPOLUJEZDCE!



VAROVÁNÍ

MOŽNÉ RIZIKO

Jízda hlubokou nebo rychle tekoucí vodou.

CO SE MŮŽE STÁT

Pneumatiky mohou začít čtyřkolku nadnášet, způsobit ztrátu trakce a kontroly nad strojem, což by mohlo vést k nehodě.

JAK SE NEBEZPEČÍ VYHNOUT

Nikdy nejezděte v rychle tekoucí vodě nebo ve vodě hlubší, než po stupačky. Mějte na paměti, že mokré brzdy mají sníženou brzdící schopnost. Po vyjetí z vody vyzkoušejte účinnost brzd. Je-li to nutné, několikrát lehce zabrzděte, abyste třením vysušili obložení brzd.



VAROVÁNÍ

MOŽNÉ RIZIKO

Smyk nebo klouzání.

CO SE MŮŽE STÁT

Můžete ztratit kontrolu nad čtyřkolku. Můžete také nečekaně získat zpět trakci, což může způsobit převrácení čtyřkolky.

JAK SE NEBEZPEČÍ VYHNOUT

Naučte se bezpečně ovládat smyky nebo klouzání při nízkých rychlostech a na rovném terénu. Na extrémně kluzkém povrchu, například ne ledu, jezděte pomalu a velmi opatrně, abyste snížili riziko smyku nebo klouzání.



VAROVÁNÍ

MOŽNÉ RIZIKO

Nevhodné úpravy čtyřkolky.

CO SE MŮŽE STÁT

Instalace nevhodného/neschváleného příslušenství nebo nevhodné/neschválené úpravy čtyřkolky mohou způsobit změny v ovládání, které mohou v některých situacích vést k nehodě.

JAK SE NEBEZPEČÍ VYHNOUT

Nikdy neupravujte čtyřkolku montáží nevhodného/neschváleného příslušenství a dílů. Všechny díly a příslušenství montované na tuto čtyřkolku by měly být pouze originální díly a příslušenství Linhai, určené pro použití na čtyřkolkách a měly by být montovány a používány v souladu s pokyny. Nikdy na tuto čtyřkolku neinstalujte otočnou rukojeť plynu. Pokud máte dotazy, obraťte na autorizovaného prodejce čtyřkolek Linhai.



VAROVÁNÍ

MOŽNÉ RIZIKO

Nesprávný způsob zatáčení.

CO SE MŮŽE STÁT

Možná ztráta kontroly a/nebo převrácení čtyřkolky.

JAK SE NEBEZPEČÍ VYHNOUT

Dodržujte správný postup zatáčení popsany v tomto návodu. Techniku zatáčení procvičte nejdřív v malých rychlostech, než se pokusíte zatáčet ve vyšších rychlostech. Nezatáčejte v nadměrné rychlosti.

Používání originálních náhradních dílů

Pro zachování co nejlepších jízdních vlastností a vysoké životnosti Vašeho stroje používejte pouze originální náhradní díly Linhai. Zajistíte tak bezpečný provoz a maximální životnost čtyřkolky. Používání neoriginálních náhradních dílů a příslušenství, popř. neodborné zásahy na stroji mohou mít za následek snížení bezpečnosti a životnosti čtyřkolky, ohrožení osob, a mohou mít vliv i na vyřizování nároku na záruku.

BEZPEČNÁ JÍZDA

OBLEČENÍ A VÝBAVA

Vždy noste vhodné oblečení. Jízda na čtyřkolce vyžaduje speciální ochranné oblečení, ve kterém se budete cítit více v pohodlí a zároveň tím i snížíte riziko zranění, jako například poškrábání, odření kůže ale i těžkého poranění hlavy. Vhodné oblečení musí respektovat i roční období – musí být hřát v zimě a být vzdušné v létě.

Rukavice

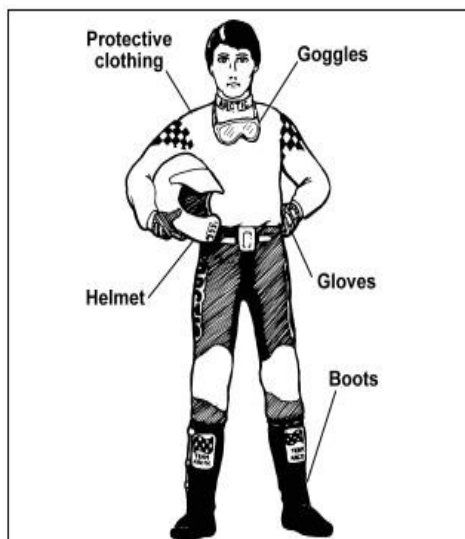
Vaše ruce jsou cílem pro letící objekty. Kromě poskytování ochrany rukavice chrání ruce i před nepřízní počasí. Používejte nepromokavé rukavice s neklouzavým povrchem, aby vám ruce neklouzaly z rukojetí. Nejlepší jsou off-roadové rukavice s chrániči kloubů.

Boty

Noste vysoké boty, které chrání nohu co možná nejvýše, nejlépe až po kolena, a které vás ochrání i před většími nárazy. Dobrá podrážka a nízké podpatky pomohou zabránit sklouznutí nohy ze stupačky, projíždíte-li vodou. Pevná bota sníží riziko zranění, zasáhne-li vás větev nebo odletující kamení.

Přilba

Přilba je nejdůležitější ochrannou, protože pomůže zabránit těžkým úrazům hlavy. Na trhu je mnoho přileb, ale ujistěte se, že vámi vybraná helma je schválená - homologovaná. Přilby, vyhovující platným českým, slovenským i evropským předpisům mají nášivku s písmeny ECE 22-05 uvnitř helmy nebo na podbradním řemínku. Pamatujte, že přilba není k ničemu, není-li řádně zapnutá.



Ochrana očí

Vždy si dobře chraňte oči. Nejlepší jsou motokrosové brýle, které jsou zcela uzavřené a zabrání, aby se k očím dostal prach, kamínky, větve a jiné předměty. Zcela nedostačující jsou sluneční brýle, protože nezabrání, aby se do očí nedostal prach.

Dlouhé kalhoty a dlouhý rukáv

Účelem oblečení je chránit vaše tělo před letícími předměty, větvemi, odřeninami při pádu na zem. Čím je oblečení pevnější a odolnější, tím lepší ochranu vám poskytne.

Kontrola před jízdou

Předpokladem bezpečné jízdy je pravidelná kontrola stavu vaší čtyřkolky. Každá čtyřkolka je v terénu namáhaná, a proto je před každou jízdou potřeba zkontrolovat následující části a systémy:

Pneumatiky a kola

Zkontrolujte tlak v pneumatikách. Doporučené hodnoty tlaku najdete v tomto návodu. Nesprávný tlak v pneumatikách může způsobit zhoršení ovládní, nestabilitu a ztrátu kontroly nad čtyřkolku. Při kontrole tlaku zároveň zkontrolujte stav vzorku a bočnic, zkontrolujte, zda v pneumatikách nejsou praskliny, trhliny a jiná poškození, která by mohla znamenat, že je třeba pneumatiku vyměnit.

Ovládací prvky

Při běžícím motoru a zabrzděné čtyřkolce zkontrolujte všechny polohy řadicí páky. Zkontrolujte, zda nevázne řízení a zda chodí plynule.

Brzdy

Stiskněte páčku i pedál brzdy. Pokud při stlačení cítíte měkký, poddajný pocit, může to indikovat nedostatek brzdové kapaliny, její únik, nebo vzduch v systému. Nepoužívejte čtyřkolku, dokud nebudou brzdy fungovat správně. Zkontrolujte zámek ruční brzdy i jeho uvolnění po stisknutí páčky.

Páčka plynu

Při vypnutém motoru vyzkoušejte chod páčky plynu. Páčka by měla chodit volně a plynule. Jízda s váznoucí páčkou plynu může vést k nehodě.

Osvětlení a elektrický systém

Zapněte a vypněte světla a ujistěte se, že fungují. Zkontrolujte zadní a brzdové světlo, blikače, popřípadě výstražnou funkci blikačů, je-li. Nepoužívejte čtyřkolku, dokud všechny elektrické systémy nepracují bez závad. Zkontrolujte funkci klíčku zapalování a vypínání motoru.

Olej a palivo

Před každou jízdou úplně doplňte nádrž a zkontrolujte motorový olej. Doplňte jej, je-li to nutné. Nezapomeňte zkontrolovat, zda neunikají provozní kapaliny.

Podvozek a zavěšení kol

Špína a prach může negativně ovlivnit funkci podvozku a tlumičů pérování. A-ramena, tlumiče a blatníky udržujte v čistotě. Zkontrolujte, zda jde řízení volně, zda se řídítka otáčejí až na doraz doleva i doprava. Zkontrolujte, zda řízení nevázne a zda nemá přílišnou vůli.

Ostatní

Zkontrolujte, zda je čistý vzduchový filtr a zda nevykazuje poškození, která by mohla indikovat nutnost výměny. Zanesený filtr může poškodit motor. Zkontrolujte, zda kontakty baterie nevykazují známky koroze. Zkontrolujte, zda jsou matice a šrouby řádně dotažené. Zkontrolujte hladinu chladicí kapaliny ve vyrovnávací nádobce.

JÍZDA NA ČTYŘKOLCE

Nasednutí na čtyřkolku (řidič)

1. Z levé strany se chytněte řídítka, zabrzděte a levou nohu dejte na levou stupačku.
2. Chyťte se pravé strany řídítek.
3. Přehodte nohu přes sedadlo a dejte pravou nohu na pravou stupačku.
4. Sedněte si pohodlně.
5. Vždy mějte obě nohy na stupačkách.

Nasednutí na čtyřkolku (spolujezdec)

1. Když je řidič na místě a čtyřkolka zabrzděná, levou rukou se podržte levého ramene řidiče a pravou rukou uchopte opěradlo, pak přehodte pravou nohu přes sedadlo a dejte ji na pravou stupačku.
2. Sedněte si pohodlně a rukama se pevně chytněte madel.
3. Vždy mějte obě nohy na stupačkách.

Startování motoru

Startujte čtyřkolku na rovině a na otevřeném prostranství. Výfukové plyny jsou jedovaté.

Při startování postupujte podle následujících pokynů:

1. Posadte se na čtyřkolku.
2. Zabrzděte parkovací brzdou.
3. Zařaďte neutrál a otočte palivový kohout do polohy ON.
4. Vypněte všechno elektrické příslušenství (vyhřívání rukojetí, přídatné osvětlení atd.), otočte klíčkem zapalování do polohy (ON).
5. Stiskněte tlačítko startování, maximálně na 5 sekund.
6. Nechte motor zahřát.

Startování studeného motoru

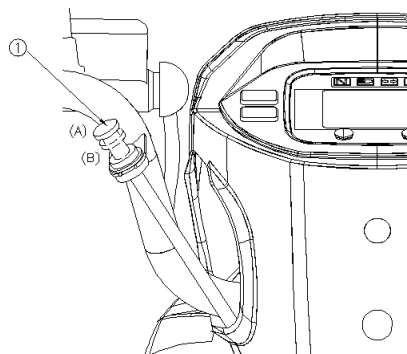
Nízká a normální teplota vzduchu

1. Pokud je motor studený, vytáhněte naplno sytič ① do polohy ON (poloha A na obrázku).
2. Se zavřeným plynem stiskněte tlačítko startéru.

■ POZNÁMKA

Stisknutí tlačítka startéru po dobu delší než 5 sekund může způsobit přehřátí a poškození startéru. Před opětovným stisknutím tlačítka startéru jej na cca 10 sekund uvolněte.

3. Ihned po nastartování motoru zatáhněte sytič do polohy pro zvýšený volnoběh.
4. Zahřívejte motor, až běží hladce a i bez sytiče reaguje na přidání plynu.
5. Pokud je volnoběh nestabilní, mírně přidávejte plyn.

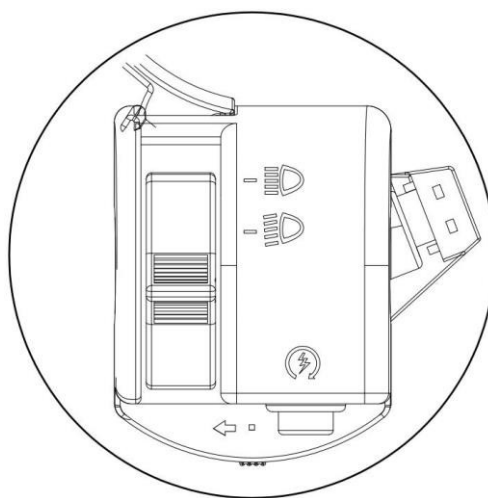


Vysoká teplota vzduchu

1. Nepoužívejte sytič.
2. S lehce přidaným plynem stiskněte tlačítko startéru.
3. Nechte motor cca 2-3 minuty zahřát, dokud neběží bez kolísání otáček.

■ POZNÁMKA

Nedotýkejte se plynové páčky, dokud motor neběží alespoň 3 minuty



Brzdění / zastavení

Nechte si dostatek prostoru a času na bezpečné zastavení. Někdy je ale rychlé zastavení nevyhnutelné, takže vždy buďte připraveni. Ať už zastavujete pomalu nebo rychle:

1. Sešlápněte nožní brzdový pedál, který brzdí jak přední, tak zadní kola.
2. Pokud se kola zablokují, uvolněte na okamžik pedál a pak jej s citem stiskněte znovu.
3. Nikdy nejezděte s nohou na brzdovém pedálu. Dokonce i nepatrný tlak nohy na brzdový pedál způsobí, že se brzdové destičky přitisknou ke kotouči, čímž může dojít k přehřátí kotouče nebo brzdové kapaliny.

Parkování

1. Po zabrzdění zařadte Neutrál.
2. Zastavte motor vypnutím zapalování.
3. Snažte se parkovat pouze na rovině. Chcete-li parkovat v kopci, zařadte redukováný převod L.
4. Zabrzděte parkovací brzdu. V prudkém svahu podložte ještě kola například vhodným kamenem.

Sesednutí ze čtyřkolky

Po zaparkování zkontrolujte, že je parkovací brzda zatažená. Spolujezdec i řidič by měli vystoupit nalevo opačným postupem nastupování.

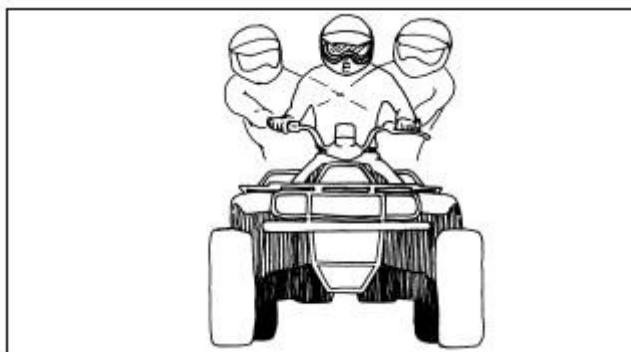
Záběh

Nový motor a motor po výměně hlavních skupin vyžaduje záběh. Období záběhu je velmi důležité pro životnost vaší čtyřkolky. Správný záběh pomůže zajistit maximální životnost a optimální výkon vaší čtyřkolky. Během prvních **50 hodin provozu** nejezděte na víc než **na půl plynu**. Měňte často otáčky, občas nechte motor vychladnout. Motor nepřetěžujte. Netahejte přívěs.

Po nastartování motoru jej nechte zahřát – nechte jej běžet několik minut na volnoběh, dokud neběží bez kolísání a nedosáhne normální provozní teploty. Nenechte běžet motor na volnoběh příliš dlouhou dobu.

Aktivní způsob jízdy

Čtyřkolka se od ostatních terénních vozidel liší tím, že při jízdě je nutný aktivní pohyb těla - neustálé přenášení těžiště. Musíte se naučit naklánět a přesunovat váhu pro udržení kontroly. Vaše bezpečnost je závislá na použití správné jízdni techniky. Statistiky ukazují, že nezkušení jezdci, kteří nepoužívají bezpečnou techniku jízdy, mají 13x větší pravděpodobnost nehody, než jezdci, kteří mají alespoň měsíc zkušeností. Pokud byste v zatáčce nepřenesli hmotnost těla dovnitř, čtyřkolka se daleko snadněji převrátí. Jde o to pochopit, jak tělesná hmotnost, rovnováha, zemská přitažlivost a fyzikální síly ovlivňují chování čtyřkolky. Když například vjedete autem rychle do ostré zatáčky, je tělo taženo odstředivou silou směrem ven. Automobil je ovšem relativně stabilní, u čtyřkolky může stejná odstředivá síla způsobit převrácení. Znalost, jak přenášet svoji váhu, je základním předpokladem bezpečné jízdy. Stručný popis chování v základních situacích naleznete v tomto návodu k obsluze.



Bez ohledu na zkušenosti nikdy nenechte jezdit se čtyřkolkou osoby mladší 16 let.

Základní jízdni techniky:

- Rozjezd
- Naklánění, přesunování váhy a vyvažování
- Mírné zatáčky
- Ostré zatáčky
- Rychlé zatáčky a K- zatáčky
- Jízda do kopce
- Jízda z kopce
- Jízda šikmo kopcem - traverzování
- Nouzové vyhýbání

Rozjezd

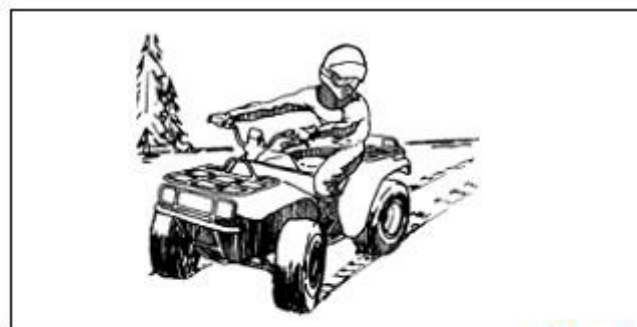
Jakmile je motor zahřátý, čtyřkolka je připravena k jízdě.

1. Mějte nohy na stupačkách a obě ruce na řídítkách.
2. Zabrzděte provozní brzdy a uvolněte parkovací brzdu.
3. Zařadte požadovanou rychlost.
4. Uvolněte brzdy a pomalu přidejte plyn.

Naklání, přesunování váhy a vyvažování

Když zatáčíte na čtyřkolce, trik je v přenesení hmotnosti dopředu a přesednutí na sedadle dovnitř do zatáčky. Přitom se opřete o vnější stupačku. Nakloňte tělo, vy i spolujezdec, směrem dovnitř zatáčky.

Sledujte, co dělá čtyřkolka. Pokud máte pocit, že se vnitřní pneumatiky odlepují od země, snižte rychlost a přesuňte více tělesné hmotnosti i hmotnosti spolujezdce na vnitřní stranu. Pokud to nepomáhá, snažte se vyjet ze zatáčky větším obloukem, je-li to možné.



ATV-0013



ATV-0024



ATV-0025

Mírné zatáčky

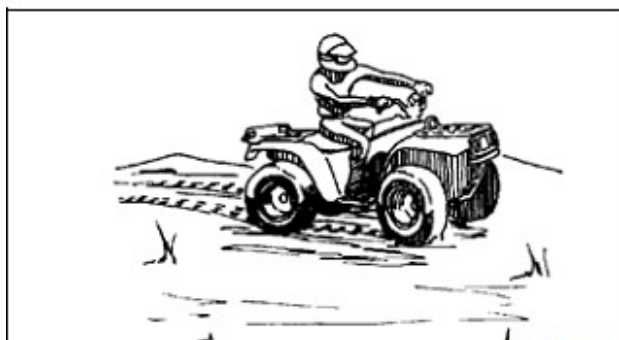
K mnoha nehodám dojde v zatáčkách. Pokud neovládáte techniku zatáčení, čtyřkolka snadno ztratí trakci a začne se překlápět. Pro jízdu mírnými zatáčkami použijte tuto techniku:

1. Před zatáčkou uberte plyn a snižte rychlost.
2. Nakloňte se do zatáčky, vy i spolujezdec.
3. Po průjezdu zatáčkou postupně zvyšujte rychlost.

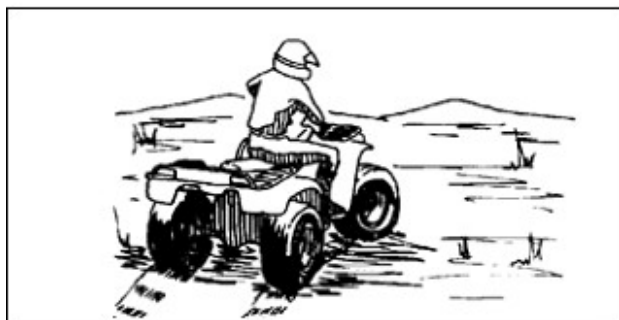
Mírné zatáčky



ATV-0046



ATV-0045



ATV-0044

Ostré zatáčky

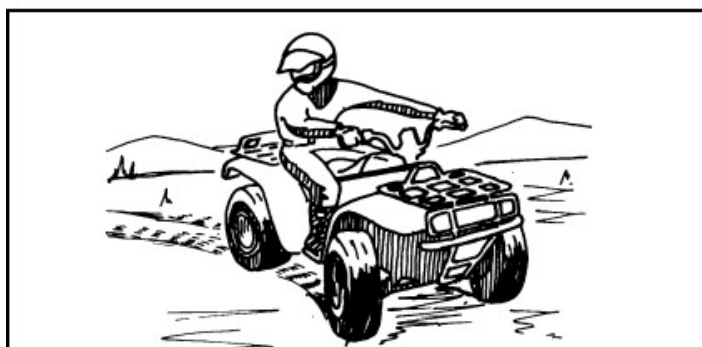
Ostré zatáčky trénujte až po zvládnutí techniky zatáčení v mírných zatáčkách.

1. Před zatáčkou uberte plyn a snižte rychlost.
2. Nakloňte se do zatáčky, vy i spolujezdec.
3. Je možné, že se budete muset naklánět do zatáčky více, než v mírných zatáčkách.
4. Pokud vyvažování hmotnosti nestačí a vnitřní kola se odlepují od země, narovnejte řídítka, jak nejvíc můžete.
5. Po průjezdu zatáčkou postupně zvyšujte rychlost.

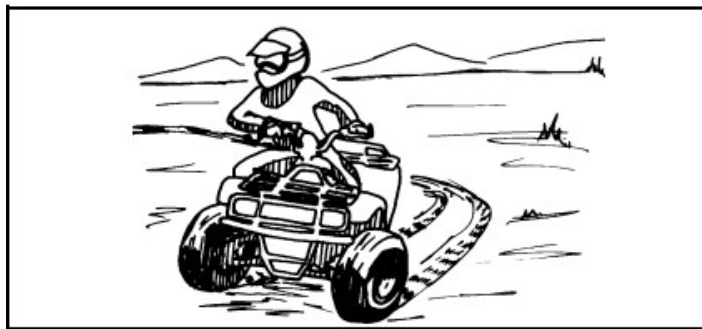
Ostré zatáčky



ATV-0038



ATV-0039

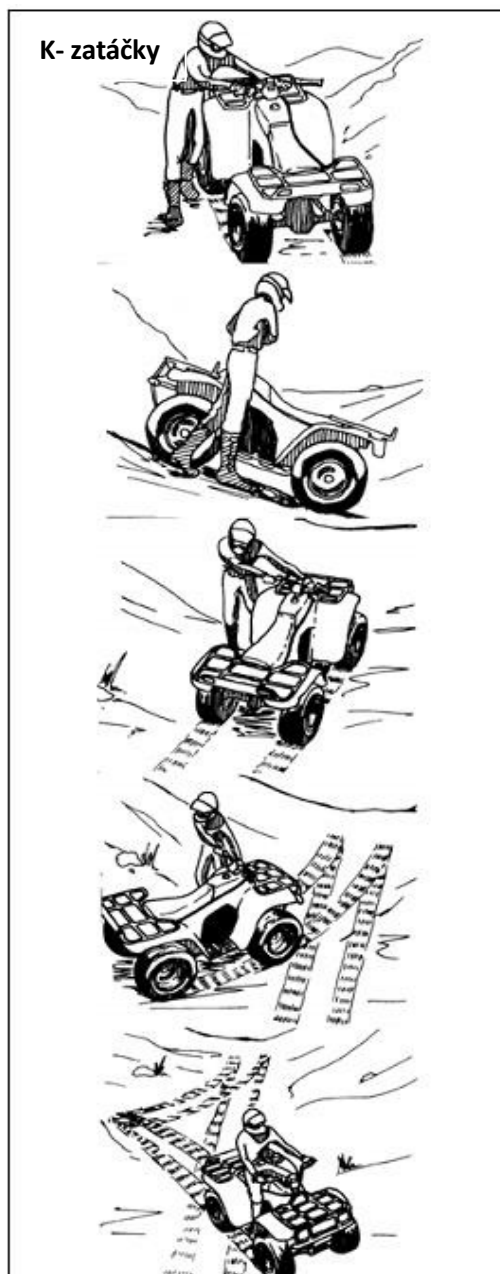
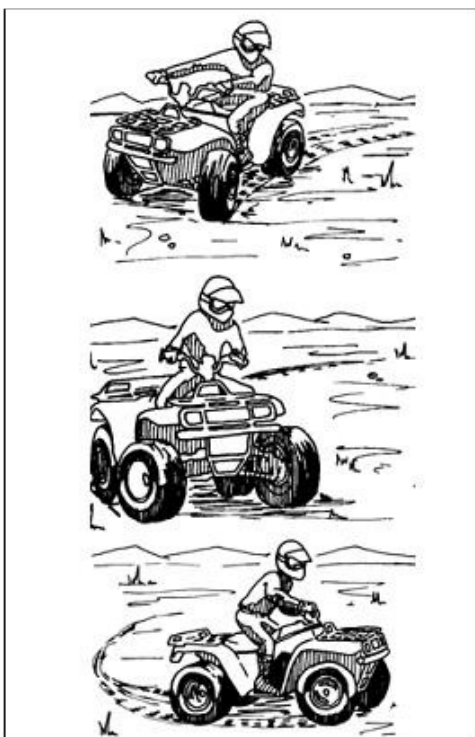


ATV-0040

Rychlé zatáčky

Rychlé zatáčky jsou nejobtížnější zatáčky a měli byste je zkoušet až poté, co nabudete zkušenosti se čtyřkolkami.

1. Před zatáčkou uberte plyn a snižte rychlost.
2. Natočte říditka a v okamžiku nájezdu do zatáčky přeneste váhu do zatáčky. Čtyřkolku vyvažujte vlastním tělem
3. Mírně přidávejte plyn.
4. Chcete-li projet zatáčku ještě rychleji, zkuste se při vyvažování zvednout ze sedadla o několik centimetrů.



K-zatáčky

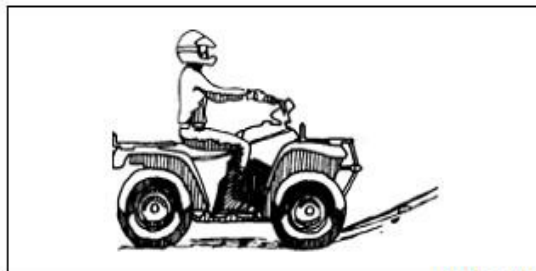
Použijte tuto techniku, když vám při vyjíždění kopce omylem zhasne motor a chcete zabránit převrácení čtyřkolky.

1. Zastavte, kde jste, a čtyřkolku zabrzděte. Zařaďte neutrál.
2. Vypněte motor.
3. Nakloňte se co nejvíc dopředu.
4. Nechte spolujezdce sesednout.
5. Vystupte na vyšší straně čtyřkolky.
6. Pokud jste na levé straně čtyřkolky, otočte říditka úplně doleva.
7. Částečně uvolněte brzdou, ale stále lehce držte brzdovou páčku.
8. Nechte čtyřkolku sjet doprava, dokud předek nesměruje z kopce.
9. Znovu zabrzděte.
10. Nasedněte na čtyřkolku z vyšší strany, nechte z vyšší strany nastoupit i spolujezdce, vsedě tělem vyvažujte čtyřkolku.
11. Nastartujte motor a sjeďte správným způsobem z kopce.

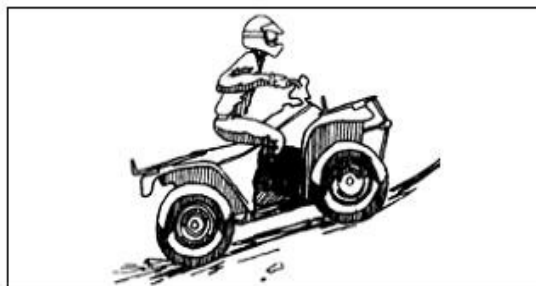
Jízda do kopce

Mnoho nehod se stává při jízdě do kopce v důsledku převrácení čtyřkolky. Proto věnujte vyjždění kopců extrémní pozornost.

1. Před kopcem zrychlete a udržujte stálou rychlost.
2. Řidič i spolujezdec se musí naklonit dopředu tak daleko, jak je to jen možné. U strmějších kopců by si měl řidič stoupnout a naklonit se co nejvíc dopředu.
3. Pokud ztratíte rychlost, pusťte plyn (aby se přední kola nezvedala do vzduchu), nebo:
4. pokud to nepomohlo, vy stále máte dopřednou rychlost a terén to umožňuje, otočte se dolů z kopce způsobem popsáním v tomto návodu, vraťte se dolů a zkuste kopec vyjet znovu. Nebo:
5. pokud jste ztratili veškerou dopřednou rychlost, proveďte K-zatáčku dříve popsáním postupem.



ATV-0019



ATV-0032

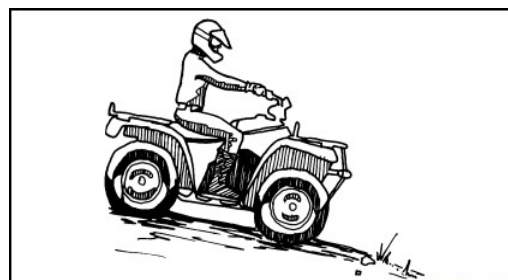
NIKDY SE NEPOKOUŠEJTE ZDOLÁVAT - NAHORU ANI DOLŮ – KOPCE STRMĚJŠÍ NEŽ 15°!



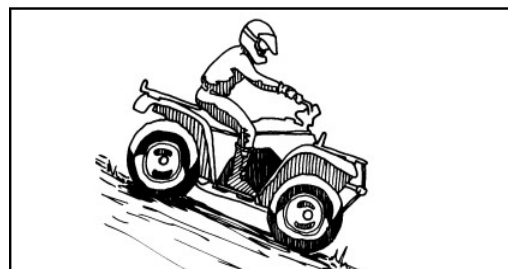
Jízda z kopce

Úspěch sjíždění kopce závisí na tom, jak dobře znáte své brzdy. Buď kopec bez problémů sjedete, nebo se můžete převrátit.

1. Řidič i spolujezdec se musí naklonit dozadu tak daleko, jak je to jen možné.
2. Nikdy nezařazujte neutrální.
3. S citem brzděte a lehce přidávejte plyn.



ATV-0018



Jízda šikmo kopcem - traverzování

Jízda šikmo kopcem, traverzování, patří k pokročilým dovednostem. Traverzování je opravdu složité a těžko předvídatelné. Ať už jsou vaše dovednosti nebo pokročilost jakákoli, je-li to možné, snažte se traverzování vyhnout. Jste-li v situaci, kdy jiný způsob nepřichází v úvahu, postupujte tímto způsobem:

1. Jedte pomalu a stálou rychlostí.
2. Přesuňte hmotnost vaší i spolujezdce směrem k vyšší straně sedadla, také zatěžujte vyšší stupačku.
3. Řiďte, jako byste chtěli vyjet kopec.
4. Pokud máte pocit, že se čtyřkolka začíná převracet, otočte říditka směrem z kopce. Pokud to kvůli terénu nebo jiným podmínkám není možné, nebo pokud vyvažování čtyřkolky nepostačuje, zastavte, nechte vystoupit spolujezdce na vyšší stranu, pak vystupte i vy.



ATV-0017



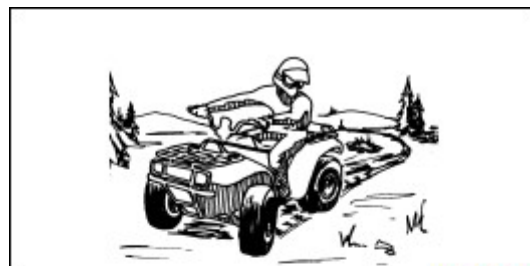
ATV-0028



Nouzové vyhýbání

Nouzovým vyhýbáním se zpravidla rozumí nouzová reakce na nenadálou překážku. Technika nouzového vyhýbání je podobná technice projíždění rychlých zatáček, rozdíl je v tom, že rychlé zatáčky se projíždějí s mírným zrychlením. Při vyhýbání nepřidávejte plyn.

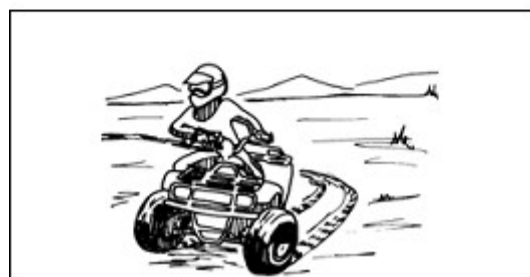
1. Před překážkou uberte plyn a snižte rychlost.
2. Zatočte říditky a přitom přesuňte váhu, vy i spolujezdec, na vnitřní stranu zatáčky, abyste mohli vyrovnávat případný smyk.
3. Nebrzděte, dokud není nebezpečná situace za vámi a dokud nezískáte zpět plnou kontrolu nad čtyřkolku.



ATV-0043



ATV-0042



Jízda vodou

Tato čtyřkolka může jezdit vodou hlubokou až ke stupačkám. Pokud se brodíte vodou hlubší, riskujete poškození motoru a / nebo zranění. Nevjíždějte do rychle proudící vody. Pneumatiky mohou začít čtyřkolku nadnášet a způsobit ztrátu kontroly nad čtyřkolku.

UPOZORNĚNÍ

Jízda vodou hlubší než po stupačky může vést k těžkému poškození motoru v důsledku vniknutí vody do motoru.

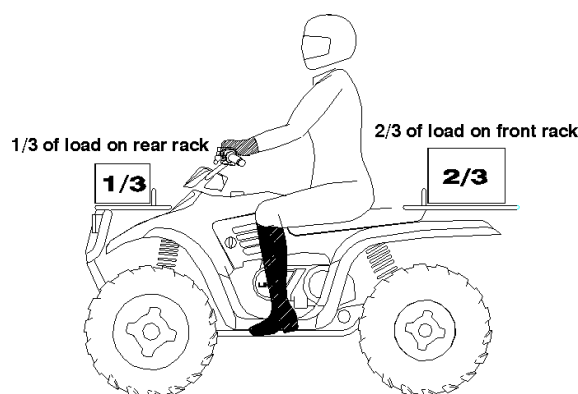
■ POZNÁMKA

Škody na motoru způsobené jízdou v hluboké vodě nejsou kryté zárukou.

1. Fyzicky zkontrolujte hloubku a sílu toku, zejména pokud není vidět na dno. Také zkontrolujte případné skryté překážky.
2. Ujistěte se, že na druhé straně vyjedete ven z vody.
3. Vodou jeďte pomalu a opatrně.
4. Pokud uvíznete v bahně, zkuste pod plynem čtyřkolku tělem rozhoupat ze strany na stranu.
5. Po vyjetí z vody vyzkoušejte účinnost brzd. Je-li to nutné, několikrát lehce zabrzděte, abyste třením vysušili obložení brzd.

JÍZDA S NÁKLADEM

Tato čtyřkolka byla navržena tak, aby se na ní mohl vozit náklad. Hmotnost nákladu by měla být rovnoměrně rozložena (1/3 na předku a 2/3 na zadku). Náklad musí být připevněn tak nízko, jak je to jen možné. Při jízdě v nerovném nebo kopcovitém terénu snižte rychlost i hmotnost nákladu, abyste udržovali stabilní jízdni podmínky. Nikdy nepřekračujte povolené hmotnosti nákladu.



Nesprávné rozložení nákladu na předním nosiči může omezovat svícení předních světlometů a snižovat míru osvětlení v noci. Nezakrývejte světlometry nákladem.

Přední a zadní nosič mají omezenou nosnost. V návodu k obsluze a na štítcích na stroji si ověřte nosnost u vašeho modelu.



VAROVÁNÍ

Ujistěte se, že náklad na předním a zadním nosiči nebrání ovládní čtyřkolky, ani že neblokuje výhled. Náklad musí být rovnoměrně rozložen a řádně zajištěn, aby se při jízdě nepohyboval.

Pokud není náklad na čtyřkolce rozdělen rovnoměrně, může vychylovat čtyřkolku z rovnováhy, jak stranové, tak předozadní. Jestliže například máte zadní nosič plně naložený, a na předním nic, při jízdě do kopce nemusí stačit přenesení vlastní váhy dopředu na dostatečnou kompenzaci tendence k převrácení čtyřkolky.

Náklad a jeho rozložení má velký vliv na chování čtyřkolky, a tomu je třeba přizpůsobit rychlost. I na úplně rovném terénu byste neměli s připojeným přívěsem jezdit rychleji než 16 km/h. Při jízdě s přívěsem nebo nákladem se vyhněte těžkému terénu. Také počítejte s tím, že brzdná dráha s hmotností čtyřkolky/jízdní soupravy roste.

■ **POZNÁMKA** Buďte velmi opatrní při jízdě s nákladem nebo namontovaným příslušenstvím. Ovládání čtyřkolky může být negativně ovlivněno. Upravte rychlost.

VAROVÁNÍ

MOŽNÉ RIZIKO

Přetěžování čtyřkolky nebo nesprávné převážení a tažení nákladu.

CO SE MŮŽE STÁT

Možné změny v chování čtyřkolky, které by mohly vést k nehodě.

JAK SE NEBEZPEČÍ VYHNOUT

Nikdy nepřekračujte povolené zatížení čtyřkolky. Náklad řádně rozložte a bezpečně upevněte. Při převážení nákladu nebo tažení přívěsu snižte rychlost. Vždy respektujte delší brzdnu dráhu. Vždy postupujte podle pokynů uvedených v tomto návodu.

Jízda s přívěsem



VAROVÁNÍ

Nikdy nepoužívejte nosiče zavazadel jako úchyty k tahání nákladu nebo přívěsu.

Tato čtyřkolka je vybavena standardní závěsnou koulí průměru 50 mm. Při tahání přívěsu jsou velmi důležité dvě hodnoty: celková hmotnost přívěsu (hmotnost přívěsu a nákladu) a svislé zatížení koule.



VAROVÁNÍ

Náklad musí být rovnoměrně rozložen a řádně zajištěn, aby se při jízdě nepohyboval. Přívěs nepřetěžujte.



VAROVÁNÍ

Nikdy nepřekračujte hmotnostní limity čtyřkolky!

Maximální hmotnost přívěsu: **200 kg** (hmotnost vozíku i nákladu)

Maximální svislé zatížení koule: **11 kg**

Svislé zatížení koule je síla, kterou přívěs působí na kouli, když je přívěs plně naložen. Hodnotu svislé váhy na kouli pro vaši čtyřkolku najdete v tomto návodu.

S přívěsem jezděte pomalu a vyvarujte se náhlých změn zrychlení, prudkých manévru a náhlého zastavování. Přívěs negativně ovlivňuje brzdnu dráhu.



VAROVÁNÍ

S přívěsem jezděte nanejvýš opatrně. Může ovlivňovat ovladatelnost a brzdnou dráhu čtyřkolky. Vyvarujte se náhlého zrychlení a zastavení. Neprovádějte prudké manévry. Vyhněte se nerovnému terénu a jízdě do kopce. Nikdy na/v přívěsu nepřeppravujte osoby. Počítejte s delší brzdou dráhou.

Nikdy nepřekračujte povolené zatížení čtyřkolky. Náklad řádně rozložte a bezpečně upevněte. Vždy respektujte delší brzdou dráhu.

VAROVÁNÍ

MOŽNÉ RIZIKO

Přetěžování čtyřkolky nebo nesprávné převážení nebo tažení nákladu.

CO SE MŮŽE STÁT

Možné změny v chování čtyřkolky by mohly vést k nehodě.

JAK SE NEBEZPEČÍ VYHNOUT

Nikdy nepřekračujte povolené zatížení vaší čtyřkolky. Náklad řádně rozložte a bezpečně upevněte. Při převážení nákladu nebo tažení přívěsu snižte rychlost. Vždy respektujte delší brzdou dráhu. Vždy postupujte podle pokynů uvedených v tomto návodu.

Pro snížení rizika úrazu a poškození stroje při převážení nákladu a jízdě s přívěsem si přečtěte a dodržujte níže uvedená varování:

- **PŘI PŘEVÁŽENÍ NÁKLADU NEBO TAŽENÍ PŘÍVĚSU SNIŽTE RYCHLOST A RESPEKTUJTE DELŠÍ BRZDNOU DRÁHU.** Hmotnost nákladu by měla být rovnoměrně rozložena (1/3 na předku a 2/3 na zadku). Při jízdě v nerovném nebo kopcovitém terénu snižte rychlost i hmotnost nákladu, abyste udržovali stabilní jízdní podmínky. Převážení náklad pouze na jednom nosiči zvyšuje riziko převrácení stroje.
- **TĚŽKÉ NÁKLADY MOHOU VÉST K PROBLÉMŮM S OVLADATELNOSTÍ A BRZDĚNÍM.** Při brzdění naložené čtyřkolky buďte velmi opatrní. Vyhněte se situacím, kdy je nutné sjíždět kopec pozpátku.
- **NÁKLAD MUSÍ BÝT PŘED ROZJEZDEM ŘÁDNĚ ZAJIŠTĚN, ABY SE PŘI JÍZDĚ NEPOHYBOVAL.** Nezajištěný náklad může způsobit nestabilní jízdní podmínky, které by mohly vést ke ztrátě kontroly nad strojem.
- **NÁKLAD MUSÍ BÝT NA NOSIČÍCH PŘIPEVNĚN TAK NÍZKO, JAK JE TO JEN MOŽNÉ.** Náklad vysoko na nosiči zvyšuje polohu těžiště stroje a vytváří méně stabilní provozní podmínky. Pokud je náklad na nosičích vysoký, musí být jeho hmotnost snížena pro zajištění stability.
- **JEZDĚTE POUZE SE STABILNĚ A BEZPEČNĚ UCHYCENÝM NÁKLADEM.** Vyvarujte se jízdě s nevyváženým nákladem, který není vystředěný. Přívěs připojujte pouze přes určené tažné zařízení.
- **DBEJTE EXTRÉMNÍ OPATRNOSTI:** Vyhněte se jízdě s nákladem přesahujícím plochu jednotlivých nosičů. Stabilita a ovladatelnost může být nepříznivě ovlivněna a stroj by se mohl převrátit.
- **NEBLOKUJTE PŘEVÁŽENÝM NÁKLADEM SVĚTLOMETY.**
- **NEJEZDĚTE RYCHLEJI, NEŽ JE DOPORUČENÁ RYCHLOST.** Při tažení přívěsu nikdy nepřekračujte rychlost 16 km / h při jízdě na rovném povrchu. Při tažení přívěsu v nerovném terénu, při zatáčení nebo při jízdě do kopce / z kopce by rychlost jízdy nikdy neměla překročit 8 km / h.

Co vozit s sebou

Při jízdě na čtyřkolce je třeba se připravit na všechny možné eventuality a mimořádné události. Při každé jízdě byste měli s sebou vozit alespoň tyto položky:

- Sadu nářadí
- Pitnou vodu
- Občanský a řidičský průkaz
- Reflexní bezpečnostní vestu
- Výstražný trojúhelník
- Osvědčení o technickém průkazu čtyřkolky
- Mobilní telefon
- Mapu
- Krabičku poslední záchrany s baterkou a lékárníčkou

Nářadí

Pravidelná údržba eliminuje nutnost nouzových oprav. Jízda v terénu může způsobit povolování matic, šroubů a dalších spojovacích prvků. Na dlouhé jízdy byste měli vozit ještě:

- náhradní žárovky
- lepicí pásku
- provaz či lano
- zapalovací svíčku
- vybrané náhradní díly
- rozšířenou sadu nářadí

Nápoje

Nápoje jsou důležité. Vyčerpání z horka a přehřátí může přijít nečekaně a může ohrozit vaši bezpečnost. Pokud jste dehydrovaní, nemusíte být schopní čtyřkolku bezpečně ovládat.

Krabička poslední záchrany

Dobrá „krabička poslední záchrany“ by měla obsahovat obvaz, dezinfekční sprej, náplasti, svítilnu, zapalovač, peníze, vaše léky a další položky podle vašeho uvážení.

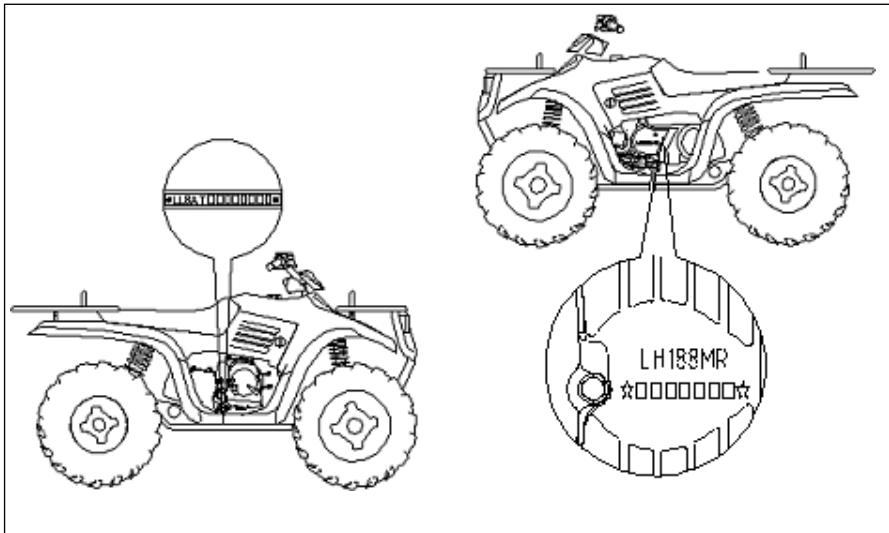
PROVOZ A ÚDRŽBA

Identifikační číslo VIN

Čtyřkolky Linhai mají dvě identifikační čísla: identifikační číslo vozidla (VIN) a výrobní číslo motoru. Poznamenejte si číslo VIN do vyhrazeného pole. Výrobní číslo VIN a výrobní číslo motoru jsou důležité pro identifikaci Vašeho modelu při registraci, při uzavírání pojištění nebo při objednávání náhradních dílů. Také v případě odcizení stroje jsou tato čísla nezbytná pro vyhledání a identifikaci vaší čtyřkolky.

1. Číslo VIN je vyraženo na spodní straně pravé rámové trubky.
2. Výrobní číslo motoru je vyraženo na levé přední straně motorové skříně.

LH500 4x4



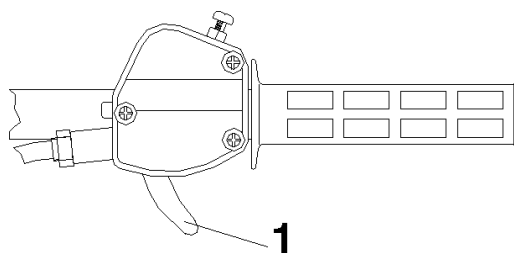
Klíček zapalování

Vyjměte rezervní klíček a uschovejte jej na bezpečném místě. Eventuální duplikát klíčku lze zhotovit pouze z polotovaru vyfrézováním stejných zoubků jako originální klíč.

Ovládací prvky

Páčka plynu

Výkon, otáčky motoru a rychlost jízdy se ovládají touto páčkou. Stlačením páčky palcem se rychlost jízdy zvyšuje, povolením páčky se rychlost jízdy zmenšuje. Páčka se po uvolnění sama vrací do výchozí polohy.



VAROVÁNÍ

1. Před jízdou vyzkoušejte při vypnutém motoru chod páčky plynu. Páčka by měla chodit volně a plynule. Jízda s váznoucí páčkou plynu může vést k nehodě.

2. Při mytí nebo provozu stroje při teplotách pod bodem mrazu může dojít k zamrznutí bovdenů a/nebo mechanismu plynu. To může mít za následek váznutí plynu při vracení, takže motor stále běží, což může vést ke ztrátě kontroly.

Hlavní provozní brzda (přední i zadní kola)

Před jízdou zkontrolujte hladinu brzdové kapaliny. Nádobka pro ruční brzdu je na levé straně řídítek, nádobka nožní brzdy je pod sedadlem. Brzdová kapalina musí být mezi značkami „Max“ a „Min“.

UPOZORNĚNÍ

Po otevření dózy s brzdovou kapalinou použijte množství, které je nezbytné, a zbytek zlikvidujte. Neskladujte a nepoužívejte stará poloprázdná balení brzdové kapaliny. Brzdová kapalina je hygroskopická, což znamená, že do sebe absorbuje vlhkost ze vzduchu. Ta způsobí, že teplota varu brzdové kapaliny klesá, což může vést k předčasnému vadnutí brzd a možnému těžkému zranění.

Přední a zadní kotoučová brzda se ovládá společně nožním pedálem na pravé straně stroje. Před jízdou vždy vyzkoušejte brzdový pedál a zkontrolujte hladinu brzdové kapaliny. Při stlačení by měl pedál klást odpor, měkký pocit může znamenat únik nebo nízkou hladinu kapaliny v nádobce. Závady brzd opravte ještě před jízdou. Pro diagnostiku a opravy se obraťte na svého prodejce.

VAROVÁNÍ

Čtyřkolku nikdy nepoužívejte, pokud v brzdovém pedálu cítíte měkký pocit. Provozování čtyřkolky s propadajícím se brzdovým pedálem může vést ke ztrátě brzdícího účinku. Ztráta brzdícího účinku může způsobit vážnou nehodu.

Parkovací brzda

Zatažení: Stiskněte pravou brzdovou páčku a současně pojistku parkovací brzdy, až zaskočí.

Povolení: Pojistku parkovací brzdy uvolníte opětovným stisknutím brzdové páčky. Pojistka parkovací brzdy sama vyskočí a vrátí se do své základní polohy.

Důležité bezpečnostní upozornění

Aktivovaná parkovací brzda může po delší době začít vadnout. To by mohlo způsobit nehodu.

Nenechávejte čtyřkolku v kopci zajištěnou pouze parkovací brzdou déle než 5 minut. Pokud čtyřkolku opouštíte nebo parkujete v kopci, vždy podložte kola na nižší straně například vhodným kamenem.

VAROVÁNÍ

Před rozjezdem se vždy přesvědčte, že je parkovací brzda odbrzděná. Jízda se zataženou parkovací brzdou může vést k úrazu.

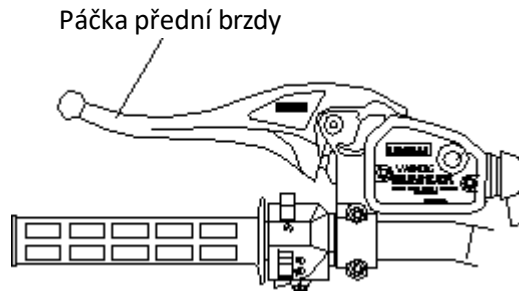
Brzda předních kol



VAROVÁNÍ

Při použití přední brzdy dbejte zvýšené opatrnosti. Nepoužívejte tuto brzdu při jízdě vpřed příliš agresivně, zadní kola se mohou dostat do smyku a způsobit tak ztrátu kontroly nad strojem.

Páčka přední brzdy

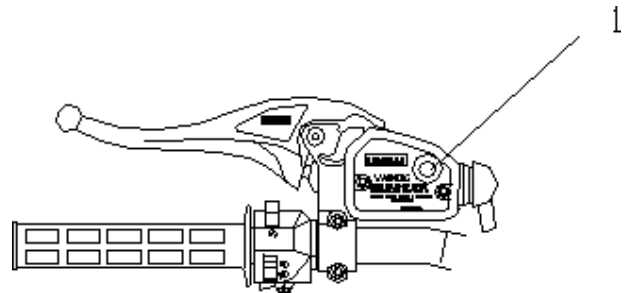


Tato čtyřkolka je vybavena přídavnou přední brzdou jako bezpečnostním prvkem. Páčka přední brzdy je na levé řídkové rukojeti. Je myšlena jako záloha hlavního brzdového systému, a to zejména v případě, že hlavní systém má poruchu.

Pokud se při brzdění dostanou zadní kola do smyku, použijte s citem zadní brzdu. Agresivní použití zadní brzdy při couvání z kopce může vést k převrácení čtyřkolky.

Kontrola brzdové kapaliny

Před každou jízdou zkontrolujte hladinu brzdové kapaliny v nádobce vlevo na řídkách. Hladina by měla být na předepsané úrovni. Pokud je v nádobce kapaliny málo, doplňte ji.



■ POZNÁMKA

Při kontrole hladiny brzdové kapaliny musí stát čtyřkolka na rovném povrchu a řídka musí být v centrální poloze. Existují dvě provedení ukazatele stavu brzdové kapaliny:

1. Okénko ukazatele (1) je na horní ploše nádobky: je-li kapaliny dostatek, toto okénko se jeví tmavě. Je-li okénko čiré, je třeba brzdovou kapalinu doplnit.
2. Kontrolní okénko je na boku nádobky: hladina brzdové kapaliny by měla být mezi značkami "Max" a "Min". Pokud je hladina kapaliny nízká, doplňte ji brzdovou kapalinou DOT 4.



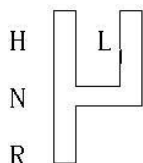
VAROVÁNÍ

Používejte pouze předepsanou brzdovou kapalinu. Míchání více druhů brzdových kapalin může způsobit ztrátu brzdového účinku. Před každou jízdou zkontrolujte hladinu brzdové kapaliny a tloušťku brzdového obložení. Ztráta brzdového účinku může vést k vážnému zranění nebo smrti.

Řazení a řadicí páka

Řadicí páka se nachází na pravé straně stroje. Řadicí páka má čtyři polohy:

- L: Redukce do pomala
- H: Normální jízda vpřed
- N: Neutrál
- R: Zpátečka



■ POZNÁMKA

Chcete-li prodloužit životnost hnacího řemene, používejte při tažení těžkých nákladů a při stálé jízdě rychlostí nižší než 10 km / h redukovaný převod do pomala (poloha L).

UPOZORNĚNÍ

Chcete-li zařadit, zastavte, a s motorem ve volnoběhu přesuňte řadicí páku do požadované polohy. Řazením za jízdy nebo při vysokých otáčkách motoru může dojít k poškození převodovky.

VAROVÁNÍ

MOŽNÉ RIZIKO

Zařazení redukce do pomala, jsou-li otáčky motoru příliš vysoké.

CO SE MŮŽE STÁT

Kola se mohou zablokovat. To by mohlo vést ke ztrátě kontroly nad strojem, nehodě a zranění.

Mohlo by také dojít k poškození motoru a hnacího ústrojí.

JAK SE NEBEZPEČÍ VYHNOUT

Ujistěte se, že motor má před přeřazením na nižší převodový dostatečně nízké otáčky (volnoběžné).

■ POZNÁMKA

Poloha H je normální jízdni poloha pro jízdu s malým nákladem. Redukce do pomala (poloha L) je určena pro jízdu těžkým terénem, do prudkých stoupání, pro přepravu těžkých nákladů nebo jízdu s přívěsem. Oproti normální rychlosti (H) je redukce pomalejší, ale motor má větší točivý moment.

Variátor CVT

Nepřetěžujte spojku variátoru a převodovku:

Používejte redukovaný převod (poloha L):

- při pomalé jízdě rychlostí pod 10 km/h
- při tahání těžkých nákladů
- při pomalé jízdě v těžkém terénu (bahno, strmé svahy atd.)

Používejte normální rychlost (poloha H):

- při jízdě rychlostí nad 10 km/h
- při normální jízdě a jízdě vyšší rychlostí

Chladicí kapalina



VAROVÁNÍ

Nikdy neotvírejte uzávěr chladicí kapaliny a nekontrolujte hladinu chladicí kapaliny, je-li motor horký, nebo je-li chladicí systém pod tlakem.

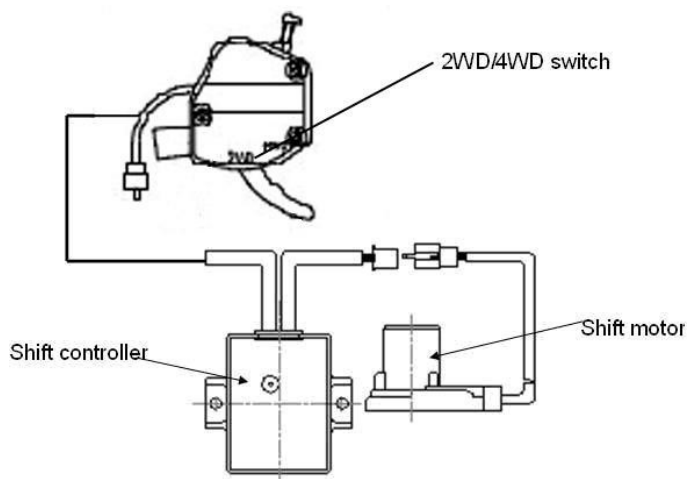
1. Postavte čtyřkolku na rovnou plochu.
2. Otevřete vyrovnávací nádobku chladicí kapaliny a doplňte kapalinu až po horní značku. Pokud hladina chladicí kapaliny výrazně klesne, může to znamenat možnou závadu v chladicím systému.

Doporučená nemrznoucí směs

Chladicí kapalina pro hliníkové motory smíchaná s destilovanou vodou v poměru 50/50.

Režim 2WD / 4WD

Tato čtyřkolka je vybavena systémem elektrického přepínání režimů 2WD (pohon pouze zadních kol) a 4WD (pohon všech kol). Vhodný režim pohonu 2WD nebo 4WD volte podle terénu a podmínek.



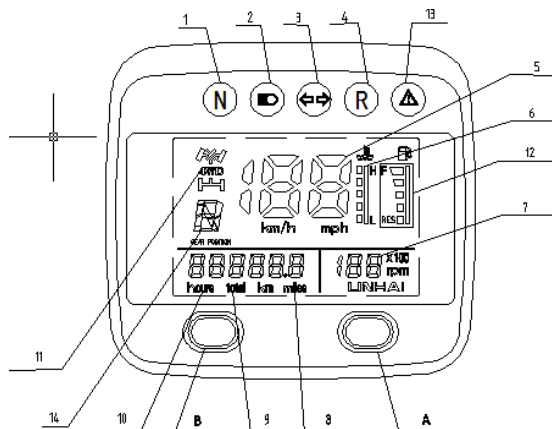
2WD: Hnací síla motoru jde pouze na zadní kola

4WD: Hnací síla motoru jde na všechna kola

Chcete-li změnit režim pohonu z 2WD na 4WD, zastavte čtyřkolku a stiskněte tlačítko 2WD/4WD. Na displeji se rozsvítí kontrolka zařazeného pohonu všech kol. Pro změnu náhonu ze 4WD na 2WD zastavte čtyřkolku a stiskněte tlačítko 2WD.

LCD displej

LH500 4x4



1. Kontrolka zařazeného neutrálu
2. Kontrolka dálkových světel
3. Kontrolka blikáčů
4. Kontrolka zpátečky
5. Rychloměr
6. Ukazatel teploty motoru
7. Otáčkoměr
- 8/9. Počítadlo kilometrů (km/míle)
10. Počítadlo motohodin
11. Kontrolka 2WD/4WD A: přepínání km/ míle
B: přepínání hodiny / vzdálenost
12. Palivoměr
13. Kontrolka motoru
14. Ukazatel zařazeného převodu

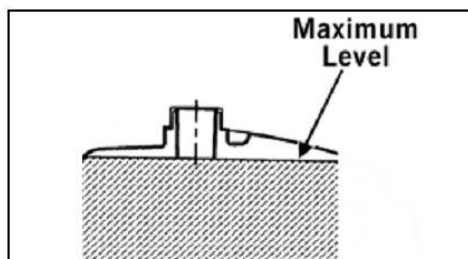
Benzín a olej

Doporučené palivo

Doporučujeme používat bezolovnatý benzín, 95 oktanů, **BA 95 Natural**.

Plnění palivové nádrže

Benzín se zvyšující teplotou rozpíná. Proto lze palivovou nádrž plnit jen do jejího jmenovitého objemu. Neplňte nádrž až po okraj, nahoře v nádrži musí volný prostor, zejména je-li nádrž naplněna chladným benzínem v teplých dnech.



VAROVÁNÍ

Vždy plňte palivovou nádrž pouze na dobře větraných místech. Nikdy netankujte nádrž v blízkosti otevřeného ohně, za chodu motoru nebo je-li motor horký. Při plnění palivové nádrže nekuřte.

Před plněním palivové nádrže nechte motor vychladnout. Dbejte, abyste nádrž nepřeplnili. Pokud je přeplněná, může benzín unikat vytvářet nebezpečí požáru.

VAROVÁNÍ

Palivovou nádrž nepřepĺňujte. Přeplněná nádrž může vytvářet nebezpečí požáru. Před plněním palivové nádrže nechte motor vychladnout.

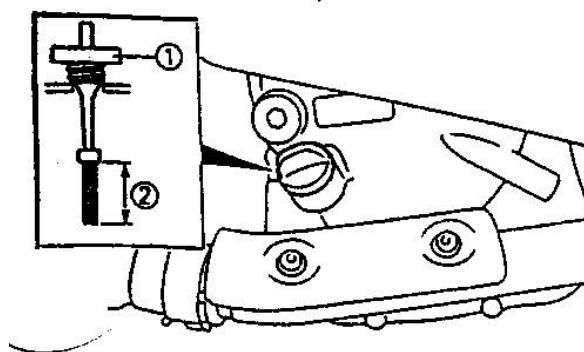
Víčko palivové nádrže bezpečně utáhněte.

Motorový olej

Kontrola a doplňování motorového oleje

Kontrola motorového oleje

1. Postavte čtyřkolku na rovnou plochu.
2. Nastartujte motor a nechte jej 20-30 sekund běžet na volnoběh.
3. Vypněte motor, vyšroubujte měрку oleje (1) a otřete ji čistým hadrem.
4. Vložte měрку do otvoru (nezašroubovávejte ji), měрку vytáhněte a zkontrolujte hladinu oleje (2).
5. Pokud je hladina motorového oleje nízká, doplňte doporučený olej k rysce pro maximum.
6. Zašroubujte měрку do plnicího otvoru zpět.



Předepsaný motorový olej

Klasifikace SAE: 10W40
Klasifikace API: SG
Objem oleje: 2 l

Doporučený motorový olej:

Celoroční syntetický motorový olej MAXIMA ATV PREMIUM 4T 10W40.

UPOZORNĚNÍ

Nevhodné používání jiných než předepsaných motorových olejů může způsobit vážné poškození motoru. Nepoužívejte oleje, které obsahují grafit nebo molybden. Tyto oleje mohou nepříznivě ovlivňovat funkci spojky. Také se nedoporučují závodní, nedetergentní a ricinové oleje.

Doporučený olej zadního rozvodu

Doporučujeme používat hypoidní olej MAXIMA PREMIUM GEAR OIL 80W90

UPOZORNĚNÍ

Používání olejů jiné než předepsané specifikace může způsobit vážné poškození předního diferenciálu / zadní rozvodovky.

SERVIS A ÚDRŽBA

■ POZNÁMKA

Správná údržba čtyřkolky je velmi důležitá pro její optimální výkon. Při údržbě čtyřkolky postupujte podle pokynů v tomto návodu a servisní knížce.

Pokud se ze čtyřkolky ozývají abnormální hluky, jsou cítit vibrace nebo zjistíte nesprávnou funkci jakékoliv součásti, SE ČTYŘKOLKOU DÁLE NEJEZDĚTE. Dopravte čtyřkolku do autorizovaného servisu Linhai pro kontrolu, seřízení nebo opravu. Pokud nemáte dostatek zkušeností s prováděním údržbových prací nebo kontrolou systémů, požádejte o provedení těchto prací autorizovaný servis Linhai.

Kapalinové chlazení

■ POZNÁMKA

Nečistoty před motorem nebo zanesená chladicí žebra chladiče mohou snížit chladicí výkon. V tom případě chladič i motor očistěte proudem vody.

UPOZORNĚNÍ

Nedoporučujeme na mytí chladiče používat tlakovou myčku. Vysoký tlak vody může zdeformovat jemné lamely a omezit tak průchod vzduchu chladičem. Také elektrické komponenty chladiče se mohou poškodit. Používejte pouze zahradní hadici s tryskou na normálním vodovodním kohoutku.

Objem chladicí kapaliny v chladicím systému – viz tabulka Technických specifikací. Chladicí systém kontrolujte na těsnost a poškození, hladinu chladicí kapaliny kontrolujte pravidelně. Při závadě dopravte čtyřkolku do autorizovaného servisu Linhai pro kontrolu nebo opravu.

UPOZORNĚNÍ

Jízda s vysokou teplotou motoru může vést k poškození nebo předčasnému opotřebení motoru.

■ POZNÁMKA

Vysoké otáčky, nízká rychlost jízdy nebo těžký náklad mohou zvýšit teplotu motoru. Snížení otáček, snížení zátěže a volba vhodného převodového stupně pomůže teplotu motoru snížit.

Kontrola / doplnění chladicí kapaliny

- Nikdy neotvírejte uzávěr chladicí kapaliny, je-li motor nebo chladič horký. Chladicí kapalina je pod tlakem a mohla by vystříknout a způsobit těžké spáleniny.
- Po ochlazení motoru otevřete uzávěr chladicí kapaliny následujícím způsobem:
- Uzávěr zakryjte hadrem a pomalu jím otáčejte proti směru hodinových ručiček. To umožní, aby mohl tlak uniknout. Jakmile přestane být slyšet syčivý zvuk, zatlačte na uzávěr, otočte jej na doraz proti směru hodinových ručiček a vyjměte jej.
- Doplněte chladicí kapalinu podle potřeby a nasadte zpět víčko chladiče.

Používejte pouze kvalitní, biologicky odbouratelnou nemrznoucí směs na bázi glykolu.

UPOZORNĚNÍ

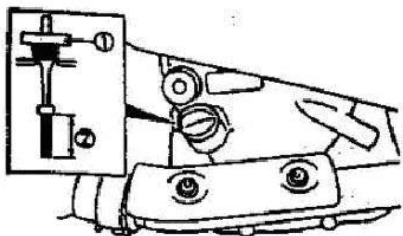
Po 5-10 minutách provozu vypněte motor, nechte motor vychladnout a překontrolujte hladinu chladicí kapaliny. Je-li třeba, chladicí kapalinu doplňte.

Mazání

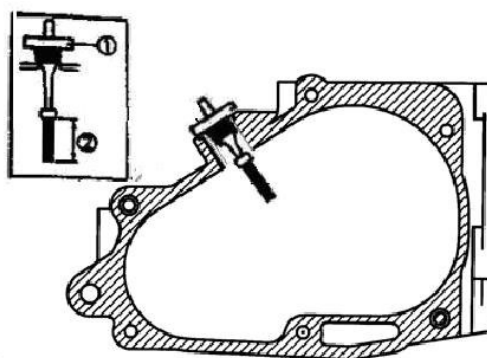
Mazací plán A

	Položka	Doporučené mazivo	Poznámka	Jak často
1.	Motorový olej	SAE 10W/40 SG	Doplňte do správné výše podle měrky	Kontrola před každou jízdou
2.	Brzdová kapalina	DOT 4	Doplňte hladinu. Doplněte hladinu mezi rysky Max a Min.	Dle potřeby; Výměna každé dva roky nebo po 200 mth
3.	Převodový olej	SAE 80W/90 GL5	Viz kapitola Mazání	Výměna každý rok nebo po 100 mth
4.	Olej zadní rozvodovky	SAE 80W/90 GL5	Viz kapitola Mazání	Výměna každý rok nebo po 100 mth
5.	Olej předního diferenciálu	SAE 80W/90 GL5	Viz kapitola Mazání	Výměna každý rok nebo po 100 mth

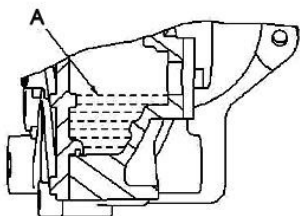
1



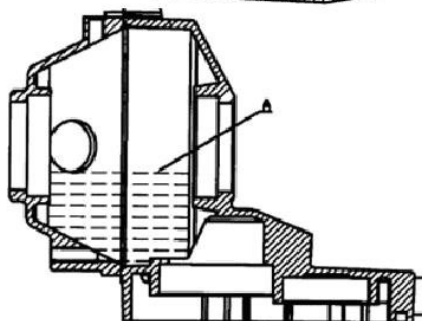
3



4

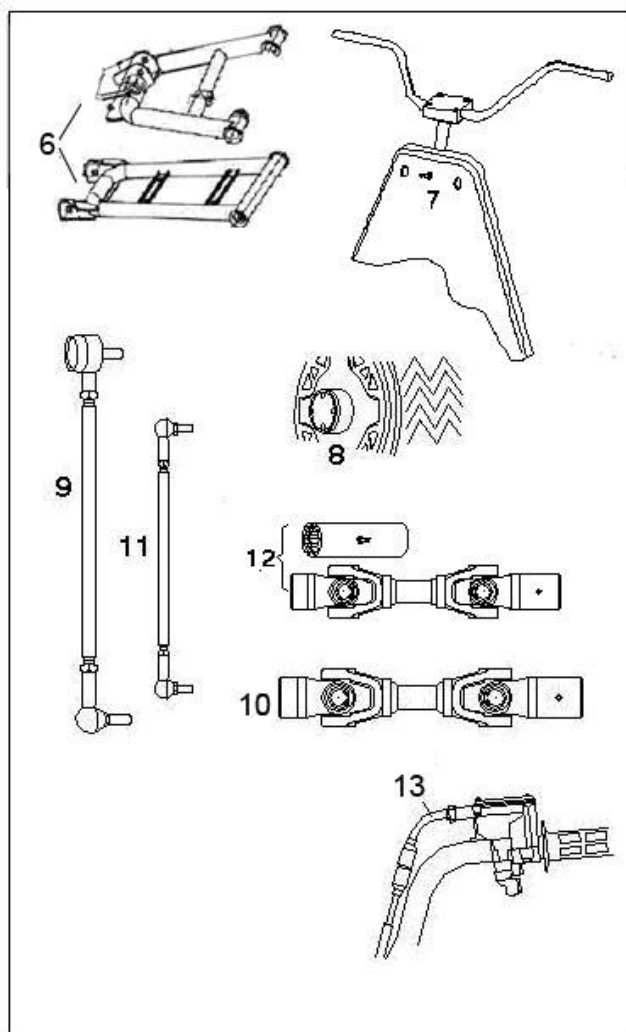


5



Mazací plán B

	Položka	Doporučené mazivo	Poznámka	Jak často
6.	Otočné čepy předních /zadních A-ramen	Mazací tuk	Mazací pistolí promažte maznice	Každých 6 měsíců nebo po 50 mth
7.	Uložení řízení	Mazací tuk	Mazací pistolí promažte maznice	Každých 12 měsíců nebo po 50 mth
8.	Ložiska předních /zadních kol	Mazací tuk	Zkontrolujte ložiska a vyměňte, je-li třeba	Pololetně
9.	Spojovací tyče řízení	Mazací tuk	Promažte uložení	Pololetně
10.	Klouby předních /zadních poloos	Mazací tuk	Promažte uložení	Pololetně
11.	Kulové klouby	Kontrola	Zkontrolujte a vyměňte, je-li třeba	Pololetně
12.	Hnací kardany vč. křížových kloubů	Mazací tuk	Promažte uložení	Pololetně
13.	Lanko plynu	Mazací tuk M	Promažte, zkontrolujte a vyměňte, je-li třeba	Každých 6 měsíců nebo po 30 mth



Poznámky:

- Při převažujícím používání v náročných podmínkách a ve vlhkém nebo prašném prostředí provádějte kontroly / výměny / promazání častěji.
- **Mazací tuk:** lehký mazací tuk na bázi lithiového mýdla
- **Mazací tuk M:** vodě odolný mazací tuk se siričkem molybdeničitým (MoS₂)

Výměna motorového oleje a filtru

■ POZNÁMKA

Doporučený motorový olej:

Celoroční syntetický motorový olej **MAXIMA ATV PREMIUM 4T 10W40**.

Doporučené intervaly výměny motorového oleje:

- po záběhu
- každých 30 mth nebo každé 3 měsíce.

Těžké provozní podmínky jako nepřetržitý provoz v prašném nebo vlhkém prostředí, v zimě nebo za chladného počasí a při převažujících pomalých rychlostech do 10 km / h vyžadují častější výměnu motorového oleje.

Motorový olej a olejový filtr měňte pravidelně. Při každé výměně oleje nezapomeňte vyměnit také olejový filtr. Motor před výměnou oleje zahřejte, aby veškerý olej snadněji vytekl.



VAROVÁNÍ

Vypouštěný olej může být velmi horký. Zabraňte styku horkého oleje s kůží, jak může dojít k těžkému zranění.

1. Postavte čtyřkolku na rovnou plochu.
2. Očistěte prostor kolem a vyšroubujte měрку oleje. Dbejte, aby se otvoru nedostaly nečistoty.
3. Očistěte prostor kolem, vyšroubujte výpustný šroub oleje a olej vypusťte do připravené nádoby.
4. Klíčem na olejové filtry povolte starý olejový filtr a filtr vyjměte.

■ POZNÁMKA

Po vyjmutí filtru vytřete přebytečný olej.

5. O-kroužek nového filtru lehce potřete motorovým olejem a zkontrolujte, zda je správně nasazený. Našroubujte a utáhněte nový olejový filtr.
6. Našroubujte výpustný šroub olejového filtru a utáhněte jej.
7. Očistěte dosedací plochu výpustného šroubu, našroubujte výpustný šroub a utáhněte jej. Nalijte předepsané množství oleje a dobře zašroubujte měрку oleje.
8. Nastartujte motor (v otevřeném prostoru) a nechte jej běžet několik minut na volnoběh.
9. Vypněte motor, vyčkejte asi jednu minutu a hladinu oleje přezkontrolujte.
10. Zkontrolujte okolí plnicích a výpustných šroubů a kolem olejového filtru, zda olej nikde neprosakuje.

UPOZORNĚNÍ

Zkontrolujte, zda v oleji nejsou stopy kovových pilin nebo voda. Pokud ano, dopravte čtyřkolku do autorizovaného servisu Linhai pro kontrolu nebo opravu.

Olej v převodovce

Plnicí zátka převodového oleje se nachází na pravé straně stroje.

Výšku hladiny oleje kontrolujte 1x měsíčně nebo po 30 motohodinách podle toho, co nastane dříve.

Převodový olej měňte 1x ročně.

Kontrola převodového oleje

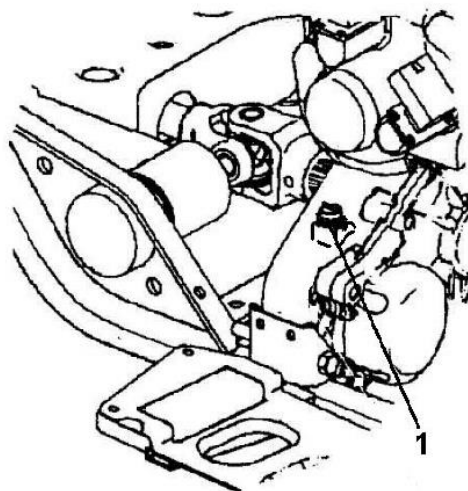
1. Postavte čtyřkolku na rovnou plochu.
2. Vyšroubujte plnicí zátku (1) a vizuálně zkontrolujte hladinu oleje. V případě potřeby olej doplňte.

Předepsaný převodový olej:

SAE 80W / 90 GL5

Doporučený převodový olej:

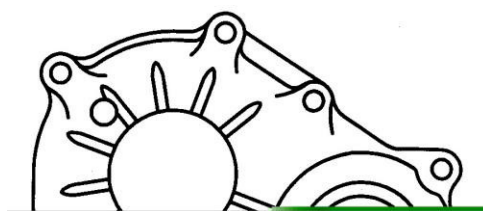
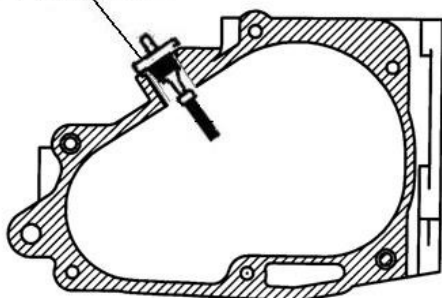
MAXIMA HYPOID GEAR LUBE PREMIUM 80W90



Výměna převodového oleje

1. Vyšroubujte 4 šrouby držící nášlap a nášlap jemně vytáhněte směrem ven.
2. Odšroubujte plnicí zátku (1).
3. Vyšroubujte vypouštěcí zátku umístěnou vespod pod motorem vlevo a převodový olej vypusťte. Vypuštěný olej řádně zlikvidujte.
4. Vyčistěte a znovu našroubujte vypouštěcí zátku. Dotáhněte ji utahovacím momentem 20 Nm.
5. Nalijte předepsané množství převodového oleje SAE 80W/90 GL5, až hladina dosáhne ke spodní hraně plnicího otvoru.
6. Plnicí zátku našroubujte zpět a zkontrolujte, zda plnicí zátka i vypouštěcí šroub těsní.
7. Namontujte nášlap zpět.

FILL PLUG



UPOZORNĚNÍ

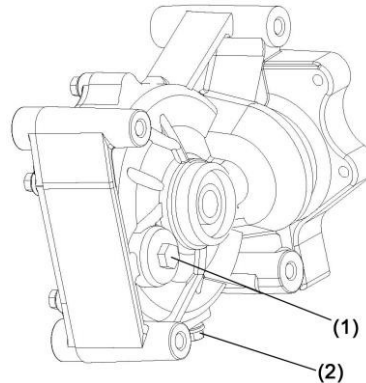
Zkontrolujte, zda v oleji nejsou stopy kovových pilin nebo voda. Pokud ano, dopravte čtyřkolku do autorizovaného servisu Linhai pro kontrolu nebo opravu.

Olej v zadní rozvodovce

Kontrola oleje v zadní rozvodovce

Olej v zadní rozvodovce kontrolujte pravidelně podle předepsaných intervalů údržby.

1. Postavte čtyřkolku na rovnou plochu.
2. Vyšroubujte plnicí šroub oleje a vizuálně zkontrolujte hladinu oleje skrz plnicí otvor (1). Hladina oleje by měla být zároveň se středem vyvrtaného otvoru přibližně pod horní částí plnicího otvoru. V případě potřeby olej doplňte.



■ POZNÁMKA

Nedoplňujte olej až ke spodnímu závitu plnicí zátky.

Předepsaný převodový olej

Hypoidní olej třídy SAE 80W /90 GL5.

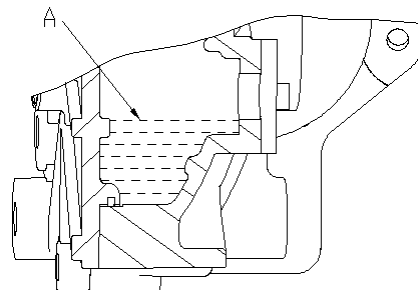
Doporučený převodový olej:

MAXIMA HYPOID GEAR LUBE PREMIUM 80W90 - GL5

Výměna oleje v zadní rozvodovce

Olej v zadní rozvodovce měňte pravidelně podle předepsaných intervalů údržby.

1. Postavte čtyřkolku na rovnou plochu.
2. Vyšroubujte plnicí zátka a vypouštěcí šroub (2), a olej vypusťte do připravené nádoby. Vypuštěný olej řádně zlikvidujte.
3. Našroubujte vypouštěcí šroub s novou těsnicí podložkou zpět a pevně jej utáhněte (20 Nm).
4. Plnicím otvorem nalijte 300 ml převodového oleje SAE 80W / 90 GL5 a zkontrolujte hladinu oleje. Hladina oleje by měla být zároveň se středem vyvrtaného otvoru přibližně pod horní částí plnicího otvoru.
5. Našroubujte plnicí zátka oleje zpět a utáhněte ji utahovacím momentem 35 Nm.
6. Zkontrolujte, zda plnicí zátka i vypouštěcí šroub těsní.



UPOZORNĚNÍ

Zkontrolujte, zda v oleji nejsou stopy kovových pilin nebo voda. Pokud ano, dopravte čtyřkolku do autorizovaného servisu Linhai pro kontrolu nebo opravu.

Brzdy

Páčka hydraulické ruční brzdy předních kol



VAROVÁNÍ

Před každou jízdou zkontrolujte funkci hydraulické ruční brzdy.
Brzdy udržujte v intervalech podle pokynů v tomto návodu a servisní knížce.

Brzdová kapalina

Zkontrolujte hladinu brzdové kapaliny v nádobce. Pokud v průzoru není hladina brzdové kapaliny vidět, doplňte brzdovou kapalinu DOT 4.

POZNÁMKA

Pokud se kapalina v průzoru jeví jako tmavá, je v nádobce dostatečné množství kapaliny.

UPOZORNĚNÍ

Dbejte, aby vám brzdová kapalina při plnění nevystříkla. Rozlitou kapalinu ihned utřete.

Pedál nožní brzdy (hlavní provozní brzda)

Pedál nožní brzdy udržujte tak, aby byl vždy plně funkční.



VAROVÁNÍ

Před každou jízdou zkontrolujte funkci hydraulické nožní brzdy.
Brzdy udržujte podle pokynů v tomto návodu a v servisní knížce.

1. Zkontrolujte hladinu brzdové kapaliny v nádobce brzdové kapaliny. Hladina brzdové kapaliny musí být mezi značkami MAX a MIN. Pokud je hladina v nádobce nízká, doplňte brzdovou kapalinu DOT 4.
2. Několikrát stiskněte pedál nožní brzdy pro kontrolu tuhosti kladeného odporu.
3. Neklade-li pedál dostatečný odpor, je nutné systém odvzdušnit.

POZNÁMKA

Brzdy si nechte odvzdušnit v autorizovaném servisu Linhai.

Zámek parkovací brzdy

Zkontrolujte, zda zámek parkovací brzdy funguje správně a že zajištěná brzda skutečně brzdí kola.

1. Stiskněte dvakrát nebo třikrát páčku ruční brzdy a povolte ji.
2. Zajistěte zámek ruční brzdy na brzdové páčce.
3. Pokuste se s čtyřkolkou pohnout.

POZNÁMKA

Parkovací brzda musí brzdit kola. Pokud tomu tak není, dopravte čtyřkolkou do autorizovaného servisu Linhai.

Brzdové hadice

Pečlivě zkontrolujte brzdové hadice, zda nevykazují praskliny nebo jiná poškození. Pokud nějaké poškození zjistíte, dopravte čtyřkolkou do autorizovaného servisu Linhai.

Brzdové destičky

Kontrola tloušťky brzdových destiček:

1. Demontujte přední kolo.
2. Změřte tloušťku brzdové destičky. Je-li tloušťka obložení brzdové destičky menší než 1,0 mm, dopravte čtyřkolku do autorizovaného servisu Linhai pro výměnu brzdových destiček.
3. Nasaďte kolo a utáhněte matice.

Ochranné pryžové manžety

Pryžové manžety kontrolujte pravidelně v intervalech uvedených v tomto návodu a servisní knížce.

Kontrola manžet kulových kloubů poloos

1. Bezpečně zvedněte a podepřete čtyřkolku a demontujte přední kola
2. Zkontrolujte manžety kulových kloubů, zda nevykazují praskliny, trhliny nebo zda nejsou natržené.
3. Kýváním ze strany na stranu a nahoru a dolů zkontrolujte kulové klouby, zda nevykazují vůli.
4. Pokud zjistíte poškození manžet nebo vůli v kloubu, dopravte čtyřkolku do autorizovaného servisu.

Kontrola manžet tyče řízení (vnitřní i vnější / vpravo i vlevo)

1. Bezpečně zvedněte a podepřete čtyřkolku a demontujte přední kola.
2. Zkontrolujte manžety tyče řízení, zda nevykazují praskliny, trhliny nebo zda nejsou roztržené.
3. Kýváním ze strany na stranu a nahoru a dolů zkontrolujte klouby tyče řízení, zda nevykazují vůli.
4. Pokud zjistíte poškození manžet nebo vůli v kloubu, dopravte čtyřkolku do autorizovaného servisu.

Kontrola manžet hnacích poloos

1. Zkontrolujte manžety hnacích poloos, zda nevykazují praskliny, trhliny nebo zda nejsou roztržené.
2. Pokud zjistíte poškození manžet, dopravte čtyřkolku do autorizovaného servisu Linhai.

Palivové hadičky

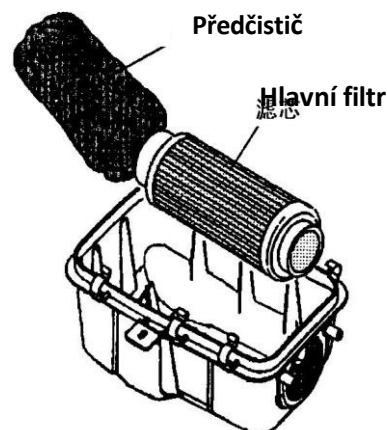
Měňte palivové hadičky každé dva roky. Stárnutí nemusí být viditelné.

Vzduchový filtr

Čištění vzduchového filtru

Vzduchový filtr je nutné často čistit, aby měl motor stanovený výkon a co nejvyšší životnost. Pokud čtyřkolku používáte v normálním prostředí, čistěte filtr v intervalech předepsaných v pravidelné údržbě. Při provozu v prašném, vlhkém nebo bahnitém prostředí čistěte filtr častěji.

1. Sejměte sedadlo.
2. Uvolněte pružné pojistky a sejměte víko filtrboxu.
3. Povolte sponu a vyjměte filtr.
4. Sejměte látkový předčistič z hlavního filtru. Předčistič vyperte v mýdlové vodě a osušte.
5. Nasaďte suchý předčistič na hlavní filtr. Podle stavu vyměňte i hlavní filtr.
6. Vložte filtr zpět do filtrboxu a utáhněte sponu. Neutahujte sponu příliš, jinak může dojít k poškození filtru.



UPOZORNĚNÍ

Provoz čtyřkolky se zaneseným vzduchovým filtrem vede k vážnému poškození motoru.

Kontrolní hadička vzduchového filtru

Zkontrolujte na konci zploštělou kontrolní hadičku vzduchového filtru, zda není zanesená a zda správně těsní.

Baterie

Baterie je umístěna pod sedadlem. Baterie vyžaduje pravidelnou údržbu, aby poskytovala co nejlepší výkon a maximální životnost. Při čištění, údržbě a nabíjení baterií uzavřeného typu doporučujeme dodržovat následující postup. Před prací si vždy přečtěte, a postupujte podle pokynů výrobce nabíječky i samotné baterie.

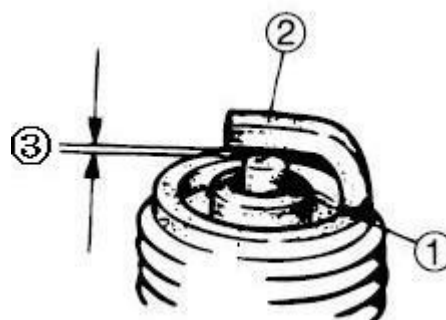
Dodržujte všechna varování a upozornění výrobce baterie a nabíječky.

■ POZNÁMKA

Ztráta kapacity baterie může být způsobena vnější teplotou, závadou v elektroinstalaci, korozí kontaktů, samovybíjením, častým startováním nebo častým krátkým během motoru. Dalšími důvody pro vybití baterie je také časté používání navijáku, sněžného pluhu, delší provoz v nízkých otáčkách motoru, krátké výlety a velký odběr proudu příslušenstvím.

Zapalovací svíčka

Přesný typ zapalovací svíčky je uveden tabulce technických údajů. Středový porcelánový izolátor svíčky by měl mít světle hnědou barvu. Bílá, černá nebo tmavě hnědá barva porcelánového izolátoru může znamenat, že motor může vyžadovat servis. Chcete-li zabránit zanášení svíčky za chladného počasí, před jízdou nechte motor důkladně zahřát. Nenechte na svícce vytvořit vrstvu karbonu. Před vyjímáním zapalovací svíčky se ujistěte, že prostor kolem svíčky je čistý, jinak se při vyjímání zapalovací svíčky může do válce dostat prach, písek a bláto.



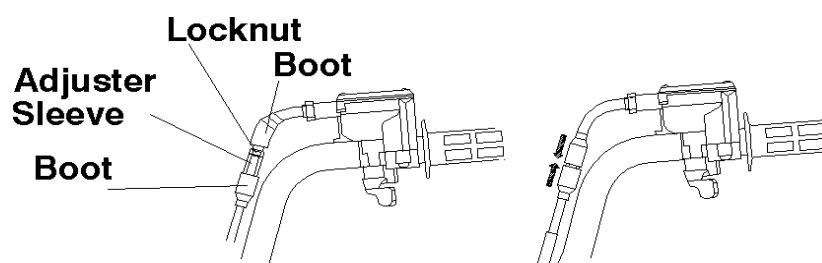
(3) - Vzdálenost elektrod: **0,6 až 0,7 mm**.
Pro měření použijte spárové měrky.

Při montáži zapalovací svíčky ji utáhněte utahovacím momentem **23 Nm**.

Seřízení lanka plynu

Vůle lanka plynu se seřizuje na řídítkách.

1. Povolte pojistnou matici (Locknut).
2. Stáhněte gumový kryt lanka (Boot) a otáčejte seřizovačem (Adjuster sleeve), dokud páčka plynu nemá na konci vůli 2-3 mm.
3. Dotáhněte pojistnou matici (Locknut) a přetáhněte gumový kryt lanka (Boot) zpět.



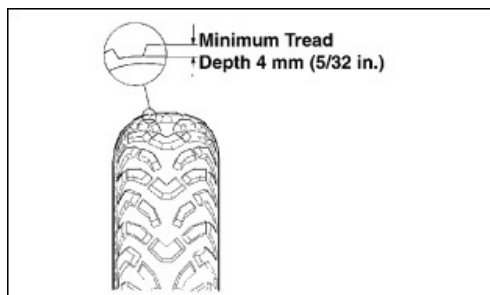
Pneumatiky

VAROVÁNÍ

Vždy používejte pouze schválenou velikost a typ pneumatik. Udržujte předepsaný tlak pneumatik.

Kontrola stavu pneumatik

Jízda s ojetými pneumatikami je velmi nebezpečná. Pneumatika je považována za ojetou, je-li hloubka vzorku **menší než 4 mm**. Vyměňte pneumatiky ještě před dosažením tohoto limitu.



VAROVÁNÍ

Jízda s ojetými pneumatikami je nebezpečná a zvyšuje riziko nehody.

Výměna pneumatik

Tato čtyřkolka je opatřena nízkotlakými pneumatikami bezdušového typu, kde je vzduch těsněný styčnou plochou ráfku a patkou pláště. Jsou-li tyto plochy poškozené, může vzduch unikat. Buďte opatrní, abyste při výměně pneumatiky tyto plochy nepoškodili. Proto je důležité při opravě nebo výměně pneumatiky používat správné nářadí. Pokud toto nářadí a ostatní potřeby pro výměnu pneumatik nemáte, nechte si pneumatiky vyměnit v autorizovaném servisu nebo v pneuservisu.

UPOZORNĚNÍ

Pneumatiku z ráfku odraďte opatrně, abyste nepoškodili vnitřní povrch ráfku nebo patku pláště.

Opravy bezdušových pneumatik

Propíchnutou pneumatiku lze opravit opravnou sadou. Je-li však poškození větší, pneumatiku opravit nelze a je nutné ji vyměnit. Jedete-li do míst, odkud je přeprava čtyřkolky náročná a servis daleko, důrazně vám doporučujeme vzít si s sebou kvalitní sadu na opravu pneumatik a 12V kompresorek.

Demontáž / montáž kol

1. Vypněte motor, postavte čtyřkolku na rovnou plochu a zabrzděte jí parkovací brzdou.
2. Částečně povolte matice kola.
3. Bezpečným heverem zvedněte čtyřkolku do vzduchu a zajistěte ji proti spadnutí.
4. Úplně vyšroubujte matice kola a kolo sundejte.
5. Nasadte kolo, zašroubujte matice a částečně je utáhněte. Kónické matice nasazujte kuželovou stranou směrem ke kolu.
7. Spusťte čtyřkolku na zem a utáhněte matice křížem předepsaným utahovacím momentem.

VAROVÁNÍ

Nedotažení matic kol na předepsaný utahovací moment může být nebezpečné. Nejsou-li matice řádně dotaženy, může dojít k jejich uvolnění, což může způsobit nehodu, zranění nebo i smrt.

Utahovací moment matic kol

Rozeř matic (přední i zadní kolo, hliníková kola)	Utahovací moment
M12 x 1.25	95 Nm

■ **POZNÁMKA** Spoje s maticemi zajištěnými závlačkou musí být servisovány v autorizovaném servisu Linhai.

Osvětlení

Výměna žárovek

Přepálenou žárovku vyměňte za novou o stejné hodnotě.



VAROVÁNÍ

Nevyjímejte žárovku, je-li ještě horká. Horká žárovka může způsobit těžké spáleniny.

Výměna hlavního světlometu (LED):

1. Pokud světlomet/světlo pro denní svícení nefunguje, může být třeba jej vyměnit.
2. Vyšroubujte upevňovací šroub.
3. Odpojte světlomet od kabelového svazku.
4. Přezkoušejte světlomet, zda závada náhodou není jinde.
5. Namontujte nový světlomet a seřídte jeho sklon.

Výměna zadního / brzdového světla

Pokud zadní / brzdové světlo nefunguje, může být nutné vyměnit žárovku.

1. Demontujte kryt světla.
2. Vyjměte žárovku a vyměňte ji za novou o stejné hodnotě.
3. Vyzkoušejte, zda zadní/brzdové světlo funguje.
4. Znovu namontujte kryt světla.

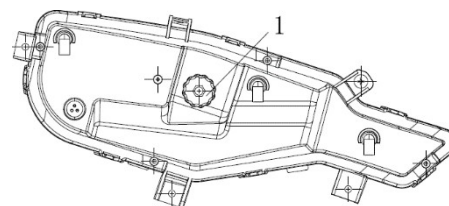
Výměna žárovky blikáčů:

1. Demontujte držák světlometu.
2. Odpojte světlo od kabelového svazku, stiskněte zajišťovací jazýčky a vyjměte je.
3. Nasadte novou žárovku a namontujte kryt zpět.

Seřízení sklonu dálkových světlometů

Sklon dálkových světlometů lze seřizovat nahoru a dolů.

1. Postavte čtyřkolku na rovnou plochu s předními světly přibližně 3m od stěny.
2. Změřte vzdálenost od země ke středu světlometu a udělejte značku na stěně ve stejné výšce.
3. Nastartujte motor a zapněte dálková světla.
4. Pozorujte sklon paprsků. Nejintenzivnější část paprsku by měla být cca 71 mm pod značkou na stěně vyznačené v kroku 2.
5. Výšku světelného paprsku zvýšíte otáčením dvou seřizovacích šroubů ① po směru hodinových ručiček, snížíte otáčením dvou seřizovacích šroubů ① proti směru hodinových ručiček.



Intervaly pravidelné údržby

	Položka	Mth	Kdy	Poznámka
	Brzdový systém	Před jízdou	Před jízdou	Kontrola před každou jízdou
	Pneumatiky	Před jízdou	Před jízdou	Kontrola před každou jízdou
	Kola	Před jízdou	Před jízdou	Kontrola před každou jízdou
	Šrouby, matice, upínací prvky	Před jízdou	Před jízdou	Kontrola dotažení před každou jízdou
	Vzduchový filtr-předčistič	Před jízdou	Před jízdou	Kontrola, vyčištění
	Chladičí kapalina /kontrola hladiny	Před jízdou	Před jízdou	Výměna kapaliny každý rok
	Kontrolní hadička airboxu	Před jízdou	Před jízdou	Vypustit, kdykoli je hadička plná
	Přední světlomet	Před jízdou	Před jízdou	Kontrola funkce před každou jízdou
	Zadní světla	Před jízdou	Před jízdou	Kontrola funkce před každou jízdou
	Vzduchový filtr	10 hod	Před jízdou	Kontrola, vyčištění, výměna, je-li třeba
	Množství převodového oleje	40 h	Měsíčně	Kontrola měsíčně; Výměna po 6 měsících
	Akumulátor	100h	Ročně	Kontrola dobití/hladiny elektrolytu/vyčištění kontaktů
	Brzdové destičky	10 hod	Měsíčně	Kontrola opotřebení
	Olej zadní rozvodovky	100 hod	Ročně	Kontrola ročně; Výměna po roce
	Olej předního diferenciálu	100 hod	Ročně	Kontrola ročně; Výměna po roce
	Promazání čtyřkolky	50 hod	3 měsíce	Promažte všechna mazací místa, čepy, bovdeny atd.
	Motorový olej / výměna	30 hod	1000km	Kontrola hladiny před jízdou; výměna po záběhu
	Olejový filtr	30 hod	1000km	Kontrola-vyčištění
	Odvzdušňovací hadička motoru	100 hod	6 měs.	Kontrola
	Plováková komora karburátoru	50 hod	6 měs.	Vypouštět plovákovou komoru pravidelně a vždy před uložením stroje
	Bovden plynu	50 hod	6 měs.	Kontrola – seřízení, promazání, výměna dle potřeby; Kontrola před každou jízdou

	Položka	Mth	Kdy	Poznámka
	Hustota chladicí kapaliny	100 hod	6 měs.	Kontrola hustoty po sezóně
	Systém řazení	50 hod	6 měs.	Kontrola, seřízení
	Hnací řemen	50 hod	6 měs.	Kontrola, výměna dle potřeby
	Řízení	50 hod	6 měs.	Kontrola před jízdou, promazání
	Přední pérování	50 hod	6 měs.	Kontrola- promazání, dotažení
	Zadní pérování	50 hod	6 měs.	Kontrola, dotažení
	Zapalovací svíčka	100 hod	12 měs.	Kontrola-výměna dle potřeby
	Časování zapalování	100 hod	12 měs.	Kontrola a seřízení dle potřeby
	Palivový systém	100 hod	12 měs.	Kontrola těsnosti nádrže, vedení, hadiček, kohoutu a karburátoru. Výměna paliv. hadic každý rok
	Palivový filtr	100 hod	12 měs.	Výměna každý rok
	Chladič	100 hod	12 měs.	Kontrola/ vyčištění
	Hadice chladicího systému	50 hod	6 měs.	Kontrola/ výměna, je-li třeba
	Lapač jisker	10 hod	měsíčně	Vyčištění, výměna, je-li třeba
	Řemenice variátoru (hnací i hnaná)	25 hod	3 měs.	Kontrola povrchu, vyčištění
	Upevnění motoru	25 hod	3 měs.	Kontrola
	Vůle ventilů	100 hod	12 měs.	Kontrola/seřízení
	Řadicí mechanismus (H/L/R/N)	200 hod	24 měs.	
	Brzdová kapalina	200 hod	24 měs.	Výměna každé dva roky
	Volnoběžné otáčky	Dle potřeby	Dle potřeby	Seřízení
	Seřízení sbíhavosti	Dle potřeby	Dle potřeby	Pravidelná kontrola, seřízení. Také po výměně komponentů.
	Sklon světlometů	Dle potřeby	Dle potřeby	Seřízení v případě potřeby

Informace o intervalech výměny olejů a provozních kapalin naleznete v kapitole Mazání.

■ POZNÁMKA

Při převažujícím používání v náročných podmínkách a ve vlhkém nebo prašném prostředí provádějte kontroly / výměny / promazání častěji.

Přeprava čtyřkolky

Doporučujeme přepravovat čtyřkolku v normální jízdni poloze (na všech čtyřech kolech) a dodržovat tento postup:

1. Zabrzděte parkovací brzdu a zařaďte převodový stupeň.
2. Zajistěte čtyřkolku kvalitními popruhy.

■ POZNÁMKA

Běžné popruhy se nedoporučují, protože se mohou pod zatížením povolovat.

UPOZORNĚNÍ

Při použití upínacích popruhů dbejte, aby nedošlo k poškození čtyřkolky.

UPOZORNĚNÍ

Při přepravě musí být čtyřkolka zabrzděná parkovací brzdou, musí být zařazen převod a čtyřkolka musí být dobře zajištěna proti pohybu.

Uložení čtyřkolky

UPOZORNĚNÍ

Před uložením musí být čtyřkolka připravena tak, aby se zabránilo korozi a poškození komponentů.

1. Očistěte sedadlo (seshora i zespoda) vlhkým hadříkem a nechte jej vyschnout.
2. Důkladně čtyřkolku omyjte od špíny, oleje, trávy a dalších nečistot. Zabraňte, aby se voda dostala do motoru nebo čističe vzduchu. Nechte čtyřkolku důkladně uschnout.
3. Nádrž buď úplně vypusťte, nebo ji naopak celou naplňte benzínem. Doporučujeme naplnit jí stooktanovým benzínem, například Benzina Verva 100. Tento benzín totiž neobsahuje biosložku, která se u 95 oktanových benzínů po čase oddělí z benzínu, klesne ke spodku nádrže a na jaře může výrazně zhoršovat nebo i znemožnit startování. Palivový kohout dejte do polohy OFF. Vypusťte palivo z plovákové komory karburátoru.
4. Zkontrolujte a doplňte provozní kapaliny, promažte všechny mazací místa a všechny bovdeny.
5. Vyčistěte vzduchový filtr, vnitřní povrch filtrboxu a vypusťte kontrolní hadičku.
6. Dotáhněte všechny matice, svorníky a šrouby. Důležité šrouby dotáhněte na předepsaný moment.
7. Naplňte chladicí systém nemrznoucí směsí namíchanou v předepsaném poměru.
8. Odpojte baterii (záporný pól jako první), vyjměte ji, zkontrolujte stav elektrolytu případně, doplňte destilovanou vodou, baterii nabijte a uložte ji na čistém, suchém místě.
9. Nahustěte pneumatiky na předepsaný tlak a po dobu uložení čtyřkolku bezpečně zvedněte do vzduchu, aby se kola nedotýkala země, a zajistěte ji.
10. Zakryjte otvor výfuku zátkou nebo čistým hadrem.
11. Čtyřkolku uskladněte na suchém místě krytém před povětrností. Přikryjte ji plachtou z prodyšného materiálu, neprodyšná plachta neumožňuje ventilaci a podporuje vznik koroze.

■ POZNÁMKA

Baterii skladujte pouze plně nabitou nebo na udržovací nabíječce (viz odstavec Baterie v tomto návodu).

PŘÍPRAVA PŘED SEZÓNOU

Správná příprava čtyřkolky před sezónou vám zajistí mnoho kilometrů bezproblémové jízdy.

1. Čtyřkolku důkladně vyčistěte.
2. Očistěte motor. Odstraňte hadřík z výfuku.
3. Zkontrolujte, zda žádný bovden nebo kabel nejeví známky opotřebení nebo roztřepení.
Poškozené bovdeny a kabely vyměňte.
4. Vyměňte motorový / převodový olej a olejový filtr.
5. Zkontrolujte hladinu chladicí kapaliny a podle potřeby podle potřeby doplňte správně namíchanou chladicí kapalinu.
6. Nabijte a namontujte baterii. Zapojte kladný pól jako první.

UPOZORNĚNÍ

Před instalací baterie se přesvědčte, že je zapalování vypnuté.

7. Zkontrolujte celý brzdový systém (hladinu brzdové kapaliny, brzdové destičky atd.), všechny ovládací prvky, světlomety, zadní a brzdové světlo, osvětlení SPZ, přední a zadní blikače. Je-li třeba, hlavní světlomety seřídte.
8. Zkontrolujte a upravte správný tlak v pneumatikách.
9. Dotáhněte všechny matice, svorníky a šrouby. Důležité šrouby dotáhněte na moment podle specifikací.
10. Ujistěte se, že se řízení pohybuje volně a nevázne.
11. Zkontrolujte zapalovací svíčku. Podle potřeby ji vyčistěte nebo vyměňte.
12. Motor nastartujte podle pokynů v tomto návodu.

Předcházení problémům

Předcházení problémům s variátorem

Možná příčina	Řešení
Nakládání čtyřkolky do dodávky nebo na přívěs se zařazenou rychlostí H	Při nakládání čtyřkolky zařadte redukovaný převod L, abyste předešli pálení řemene variátoru.
Rozjezd do prudkého svahu	Při rozjezdu do prudkého svahu použijte redukovaný převod (L) nebo sesedněte ze čtyřkolky poté, co jste nejdříve použili parkovací brzdu, a proveďte "K" zatáčku, jak je popsáno v tomto návodu.
Jízda v nízkých otáčkách nebo malou rychlostí (přibližně 5-12km/h)	Jezděte vyšší rychlostí nebo zařadte redukovaný převod L. Použití nižšího převodového stupně je vysoce doporučeno pro snížení provozní teploty variátoru a pro vyšší životnost komponentů.
Nedostatečné zahřátí čtyřkolky při nízkých teplotách	Se zařazeným neutrálem zahřívejte motor alespoň 5 min. 5-7 krát vytočte motor na cca. 1 / 8 plynu v krátkých dávkách. Řemen variátoru teplem poněkud povolí a stane se pružnější. Snížíte tak riziko spálení řemene.
Pomalé a váhavé přidávání otáček a tím přílišné prokluzování řemene.	Rychlé a efektivní přidání plynu pro rychlé sepnutí řemenic variátoru.
Tažení / vlečení při nízkých otáčkách / v malých rychlostech.	Používejte pouze redukovaný převod L.
Zapadnutí v bahně nebo sněhu.	Zařadte redukovaný převod a rychle a agresivně přidejte plyn, aby se variátor sepnul co nejrychleji. VAROVÁNÍ: Nadměrné přidání plynu může způsobit ztrátu kontroly a převrácení čtyřkolky.
Vyjíždění na velké překážky ze zastavení	Zařadte redukovaný převod a rychle a agresivně přidejte plyn, aby se variátor sepnul co nejrychleji. VAROVÁNÍ: Nadměrné přidání plynu může způsobit ztrátu kontroly a převrácení čtyřkolky.

Předcházení problémům s baterií

Možná příčina	Řešení
Startování motoru po dlouhou dobu	Viz kapitoly o startování motoru v tomto návodu. Kontrola sacího systému / zapalování / komprese / palivového systému.
Ponechání hlavního klíčku v poloze ON po zastavení motoru	Při parkování čtyřkolky vypněte zapalování.

UPOZORNĚNÍ

Tato čtyřkolka je vybavena záložním ručním startováním. Protože však motor používá bateriový systém zapalování, tak pokud klesne napětí baterie na 8V, motor nejde nastartovat ani ručně.

Technické specifikace

Model	LH500 Promax	
Rozměry a náplně		
Nádrž	12.5L	
Objem motorového oleje	2.2L	
Světlá výška	253mm	
Výška (celková)	1215mm	
Délka (celková)	2120mm	
Šířka (celková)	1185mm	
Výška sedla	900mm	
Rozvor	1285mm	
Hmotnost bez náplní	355kg	
Přední nosič	18kg	
Zadní nosič	36kg	
Užitečné zatížení (řidič + náklad)	150kg	
Svislé zatížení koule	11kg	
Tažná hmotnost	200kg	
Hnací systém		
Převodovka	CVT	
Pneumatiky (přední)	25x8-12 65J 6PR	
Pneumatiky (zadní)	25x10-12 70J 6PR	
Tlaku vzduchu v pneumatikách (P/Z)	96kPa	
Brzdový systém		
Provozní brzda	Přední / zadní	Hydraulická kotoučová
Parkovací brzda	Na všechna kola	Hydraulická, s pojistkou

Motor	
Typ	Čtyřdobý jednoválec, LH188MR, SOHC
Vrtání x zdvih	87,5 x 82mm
Zdvihový objem	493 ccm
Startování	Elektrické
Chlazení	Kapalinové
Mazání	S mokrou olejovou skříňí
Karburátor	BSR36
Zapalování	CDI
Zapalovací svíčka	DPR7EA-9 (NGK)

Elektrický systém	
Akumulátor	12V 14AH
Hlavní světlomety	35W/35W
Zadní / brzdové světlo	21W/5W
Přední ukazatele směru	LED
Zadní ukazatele směru	12V 10WX2
Obrysové světlo	12V 5W

Upozornění: Specifikace se mohou bez předchozího upozornění měnit.

Maximální užitečné zatížení - hmotnost čtyřkolky s plnou palivovou nádrží (včetně řidiče), odečtená od maximální technicky přípustné hmotnosti udané výrobcem.

Svislé zatížení koule – svislá hmotnost, kterou přívěs působí na kouli

Svislé zatížení koule a náklad na zadním nosiči – celková svislá hmotnost na kouli a hmotnost nákladu na zadním nosiči

Hmotnost přívěsu - Celková hmotnost přívěsu (hmotnost přívěsu + veškerého nákladu na přívěsu).

Maximální užitečné zatížení je výrobcem daný hmotnostní limit – hmotnost řidiče, hmotnost spolujezdce, namontovaného příslušenství, nákladu na obou nosičích a hmotnosti přívěsu, a je uveden v technickém průkazu čtyřkolky.

Záznam identifikačních čísel

1. Identifikační číslo vozidla VIN:

2. Výrobní číslo motoru:

3. Identifikační číslo klíče:

Identifikační číslo klíčem je vyraženo na klíči. Poznamenejte si toto číslo do rámečku pro případ, že budete potřebovat nový klíč.

Oficiální dovozce:



ASP Group s.r.o.
Staroplzenecká 290, Letkov, 326 00
tel.: +420 378 21 21 21
info@aspgroup.cz
www.aspgroup.cz

www.linhai-atv.cz