
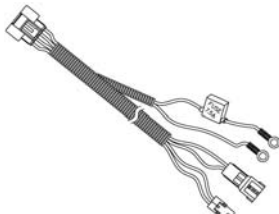
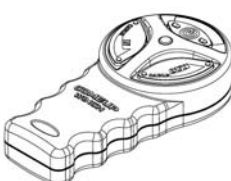




## NÁVOD K MONTÁŽI

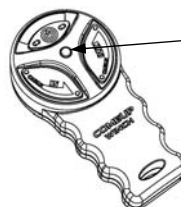
FC CE

Číslo dílu:883873

<p><b>RF-24DP-D Bezdrátové ovládání pro ATV/UTV navijáky Cub</b></p>	<p><b>1</b></p> 	<p><b>2</b></p> 	
<p>Sada bezdrátového ovládání obsahuje:</p> <ul style="list-style-type: none"> <li>1 Bezdrátový přijímač č. 881103</li> <li>2 Kabelový svazek (1250 mm.)</li> <li>3 Bezdrátový vysílač č.883822</li> <li>4 Lithiová baterie: 3V CR2032</li> <li>5 Řemínek na ruku</li> </ul>	<p><b>3</b></p> 	<p><b>4</b></p> 	<p><b>5</b></p> 

### I. Specifikace

1. Max dosah přenosu: 15 ~ 27 m (50 ~ 90 ft)
2. Provozní napětí přijímače: 8 ~ 24 V
3. Max proud pojistky přijímače: 7.5A
4. Ochrana: IP-66
5. Rozsah provozní teploty: -20°C ~ +70°C
6. LED indikátor: zelené světlo - zapnuto; červené světlo - navijení; zelené blikání - slabá baterie ovladače; červené blikání - špatný signál příjmu

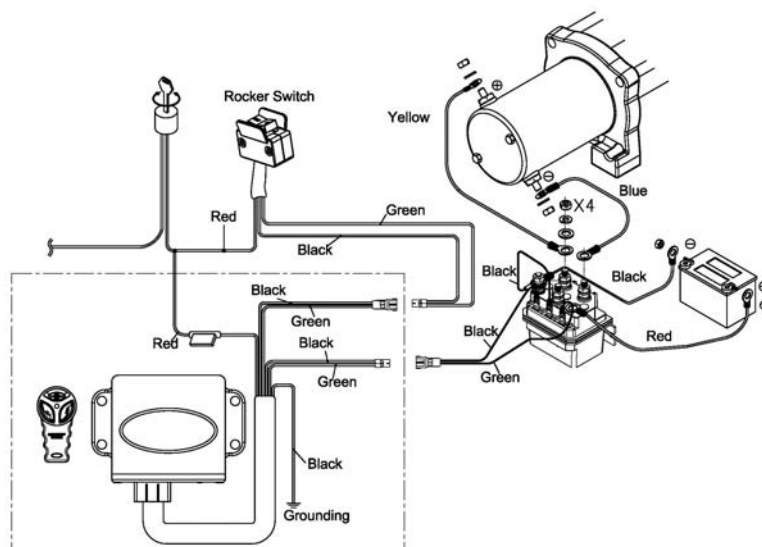


LED indikátor

### II. Postup instalace

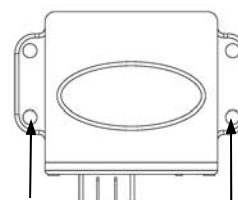
#### Krok 1: Připojení kabeláže

- a. Připojte černý a zelený vodič na svorky stykače navijáku ke stejně barevným vodičům
- b. Červený vodič vedoucí od pojistky připojte ke kladnému (+) pólu baterie
- c. Nakonec připojte černý vodič k zápornému (-) pólu baterie



#### Krok 2: Montáž přijímače

- a. Přijímač by měl být namontován na suchém a čistém místě
- b. Přišroubujte na rovný povrch pomocí 4 ks šroubů Ø7 mm skrz montážní otvory přijímače

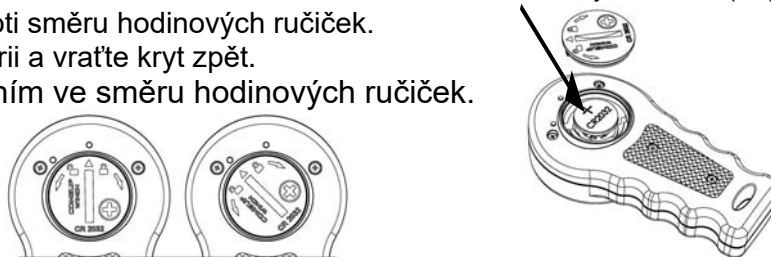


### III. Ovládání

#### 1. Instalace / výměna baterie

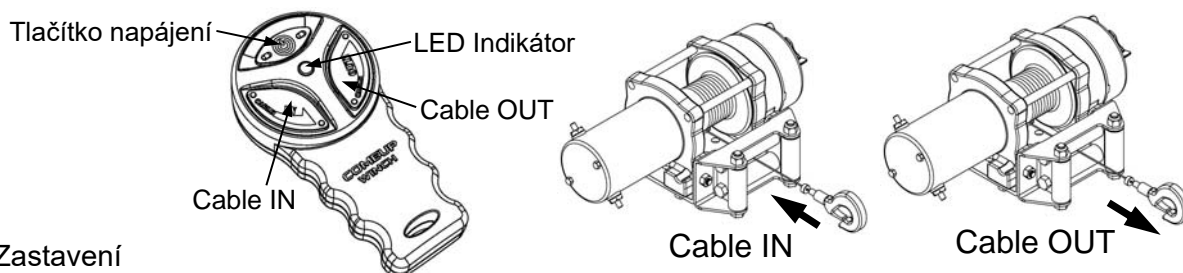
- Otočte kryt baterie proti směru hodinových ručiček.
- Vložte / vyměňte baterii a vraťte kryt zpět.
- Kryt uzavřete otočením ve směru hodinových ručiček.

Lithium Battery: CR2032 (3V)



#### 2. Zapnutí

- Klíček zapalování čtyřkolky otočte do polohy "zapnuto".
- Stiskněte tlačítko napájení ovladače na 5 vteřin, dokud se nerozsvítí zelená kontrolka.
- Stiskněte tlačítko Cable IN nebo Cable OUT, poté se rozsvítí červená kontrolka.



#### 3. Zastavení

- Systém se automaticky vypne při 5 minutové nečinnosti.
- Pro vypnutí systému podržte 5 vteřin tlačítko napájení.

#### 4. Funkce nouzového zastavení:

Po stisku napájecího tlačítka se systém včetně navijáku okamžitě vypne.

#### 5. Obnovení nastavení

- Stiskněte a podržte programovací tlačítko na přijímači po dobu 5 vteřin, dokud se nerozsvítí červená kontrolka na přijímači.
- Stiskněte tlačítko napájení ovladače po dobu 5 vteřin, dokud se nerozsvítí zelená kontrolka na přijímači.
- Stiskněte tlačítko Cable IN nebo Cable OUT, dokud červená kontrolka na přijímači nezhasne.
- Obnovení je dokončeno. Upozorňujeme, že pro každý přijímač lze nastavit pouze jeden ovladač.



#### 6. Poznámky

- Při používání dálkového ovladače nelze zároveň používat kolébkový ovladač na řídkách. Při jeho stisku trvá 10 vteřin než začne reagovat na řídkách a naopak.
- Blikající zelená kontrolka indikuje slabou baterii ovladače a je potřeba ji vyměnit.
- Upozorňujeme, že pro každý přijímač lze nastavit pouze jeden ovladač.
- Blikající červený indikátor signalizuje špatný signál.