

**MADE  
FOR MORE**



# ***FUGLEMAN UT10***

## **UŽIVATELSKÝ MANUÁL**

T1b

# ÚVOD

Děkujeme Vám za zakoupení vozidla značky Segway®. Před uvedením do provozu si prosím přečtete celý tento návod a důkladně se seznámte s obsluhou a údržbou stroje. Návod obsahuje informace důležité pro Vaši bezpečnost. Jednotlivé body, pokyny a varování v tomto návodu a na štítcích na stroji před použitím pečlivě prostudujte a dodržujte je.

Pečlivé přečtení této příručky Vám pomůže pochopit ovládání vozidla pro bezpečnou jízdu.

V příručce najdete také postupy pravidelné údržby, které je nutné pravidelně provádět pro zachování spolehlivosti a bezpečnosti Vašeho stroje.



## VAROVÁNÍ

**Přečtete si, pochopte a dodržujte všechny pokyny a bezpečnostní opatření v této příručce a na štítcích na stroji.**

**Nedodržení bezpečnostních opatření může způsobit havárii, těžké zranění nebo smrt.**

# DŮLEŽITÉ INFORMACE

Tato příručka platí pro modely Fugleman poháněné spalovacím motorem. Popisuje různá provedení stroje, včetně volitelné výbavy. Některá výbava popsána v této příručce proto nemusí být na Vašem vozidle namontovaná.

Tento stroj je určen pro použití v terénu a splňuje všechny příslušné předpisy týkající se hluku, vibračí a emisí.

Před jízdou se seznamte s místními zákony a předpisy, včetně předpisů ohledně jízdy po veřejných komunikacích.

Bluetooth® je registrovaná ochranná známka společnosti Bluetooth Sig, Inc. QR Codes® je registrovaná ochranná známka společnosti DENSO WAVE INCORPORATED. Pokud není uvedeno jinak, jsou ochranné známky majetkem společnosti Segway Powersports Inc.

Technické údaje jsou v platné době vydání. Výrobce si vyhrazuje právo změnit technické specifikace stroje, jeho vlastnosti nebo obsah uživatelské příručky bez předchozího upozornění.

Pokud Váš stroj potřebuje servis a opravu, obraťte se na Vašeho prodejce, který Vám rád poskytne potřebný servis.

Popisy a postupy v tomto manuálu slouží pouze pro informační účely. Výrobce, dovozce ani prodejce nenesou žádnou odpovědnost za případná opomenutí nebo nepřesnosti.

© Segway Powersports s.r.o. 2021. Všechna práva vyhrazena.

# OBSAH

<b>BEZPEČNOSTNÍ INFORMACE</b>	<b>8</b>
<b>POPIS A OVLÁDACÍ PRVKY</b>	<b>35</b>
<b>JÍZDA</b>	<b>81</b>
<b>ÚDRŽBA A ULOŽENÍ STROJE</b>	<b>111</b>
<b>TECHNICKÉ ÚDAJE</b>	<b>171</b>
<b>CO DĚLAT, KDYŽ....</b>	<b>180</b>
<b>SYSTEM ŘÍZENÍ EMISÍ</b>	<b>189</b>

# ÚVOD

## PŘED JÍZDOU

Tento stroj je terénní užitkové vozidlo, označované také jako UTV (Utility Terrain Vehicle). Seznamte se se všemi zákony a předpisy týkajícími se provozu těchto vozidel ve Vaší oblasti.

### VAROVÁNÍ

Nedodržení Varování, Upozornění a ostatních bezpečnostních pokynů v této příručce může mít za následek vážné zranění nebo smrt. Tento stroj není hračka a může být nebezpečný. Terénní užitkové stroje se řídí a chovají jinak než osobní nebo nákladní automobily. K havárii nebo převrácení může dojít velmi rychle, a to i při běžných manévrech jako je zatáčení, jízda do kopce nebo jízda přes překážky, pokud nedodržíte bezpečnostní pokyny.

- Přečtěte si celý tento návod k obsluze. Před jízdou se seznamte se všemi bezpečnostními a provozními postupy, bezpečnostními opatřeními a varováními. Tento návod nechte ve vozidle pro případnou potřebu.

- Nikdy vozidlo neprovozujte bez řádných instrukcí a zkušeností. Absolvujte kvalitní školicí kurz.
- Toto vozidlo mohou řídit **POUZE DOSPĚLÉ OSOBY**. Pro řízení tohoto vozidla Vám musí být alespoň 16 let a musíte mít platný řidičský průkaz.
- Věnujte zvýšenou pozornost při jízdě v neznámém terénu.
- Vždy noste schválenou přilbu, ochranu očí, rukavice, košili nebo bundu s dlouhými rukávy, dlouhé kalhoty a pevné kotníkové boty.
- Nikdy neřídte tento stroj pod vlivem drog nebo alkoholu. Alkohol a drogy zhoršují úsudek a snižují schopnost řidiče reagovat a řídit motorová vozidla.
- Dodržujte všechny pokyny uvedené v této příručce.
- Nikdy nedovolte, aby toto vozidlo řídila osoba, která nemá dostatek zkušeností s ovládáním těchto strojů.

# VÝZNAM SYMBOLŮ V NÁVODU

Zvláště důležité informace jsou v návodu vyznačeny následujícím způsobem:

## VAROVÁNÍ

**Nedodržení VAROVÁNÍ může vést k vážnému zranění nebo smrti obsluhy, jezdce, okolostojících osob nebo osoby kontrolující nebo opravující vozidlo.**

## UPOZORNĚNÍ

**Při nedodržení těchto pokynů může dojít ke zranění.**

## POZNÁMKA

**POZNÁMKA obsahuje informace, které vysvětlují nebo usnadňují danou činnost.**

## DŮLEŽITÉ

**DŮLEŽITÉ obsahuje klíčové body při demontáži, montáži a kontrole součástí.**

Zákazový symbol označuje činnosti nebo akce, které **NESMÍTE** dělat, abyste se vyvarovali nebezpečí.



Tento symbol označuje činnosti nebo akce, které **MUSÍTE** udělat, abyste se vyvarovali nebezpečí.



# BEZPEČNOSTNÍ INFORMACE

<b>VAROVNÉ ŠTÍTKY .....</b>	<b>10</b>
<b>BEZPEČNOSTNÍ VAROVÁNÍ.....</b>	<b>17</b>
<b>DŮLEŽITÉ BEZPEČNOSTNÍ INFORMACE.....</b>	<b>21</b>
Přečtěte si návod k obsluze .....	21
Minimální věk pro řízení vozidla .....	22
Oblečení jezdců .....	23
Úpravy stroje .....	26
Převážení osob .....	27
Výfukové plyny jsou nebezpečné .....	28
Bezpečnost při manipulaci s palivem .....	29
Bezpečnostní pásy.....	30
Dveře / Bezpečnostní sítě.....	30
Jízda s nákladem .....	31
Zákaz přepravy osob na korbě .....	32
Jízda po zpevněných površích .....	32
Jízda po veřejných komunikacích .....	32
Jízda vysokou rychlostí.....	33
Nesprávné zatáčení.....	33
Skoky a další kaskaderské kousky.....	33
Vyjíždění kopců a svahů.....	33
Sjíždění kopců.....	34
Jízda šikmo svahem .....	34



Nedodržování VAROVÁNÍ, UPOZORNĚNÍ a ostatních bezpečnostních pokynů obsažených v této příručce a na stroji může mít za následek vážné zranění nebo smrt. Tento stroj není hračka a může být nebezpečný. Terénní užitková vozidla se chovají jinak než automobily nebo nákladní automobily. Pokud stroj správně neovládáte, ke kolizi, nehodě nebo převrácení může dojít velmi rychle, dokonce i během běžných manévřů jako je zatáčení, jízda do svahu nebo jízda přes překážku. Pochopte a dodržujte všechna bezpečnostní VAROVÁNÍ, UPOZORNĚNÍ a provozní postupy v tomto manuálu.

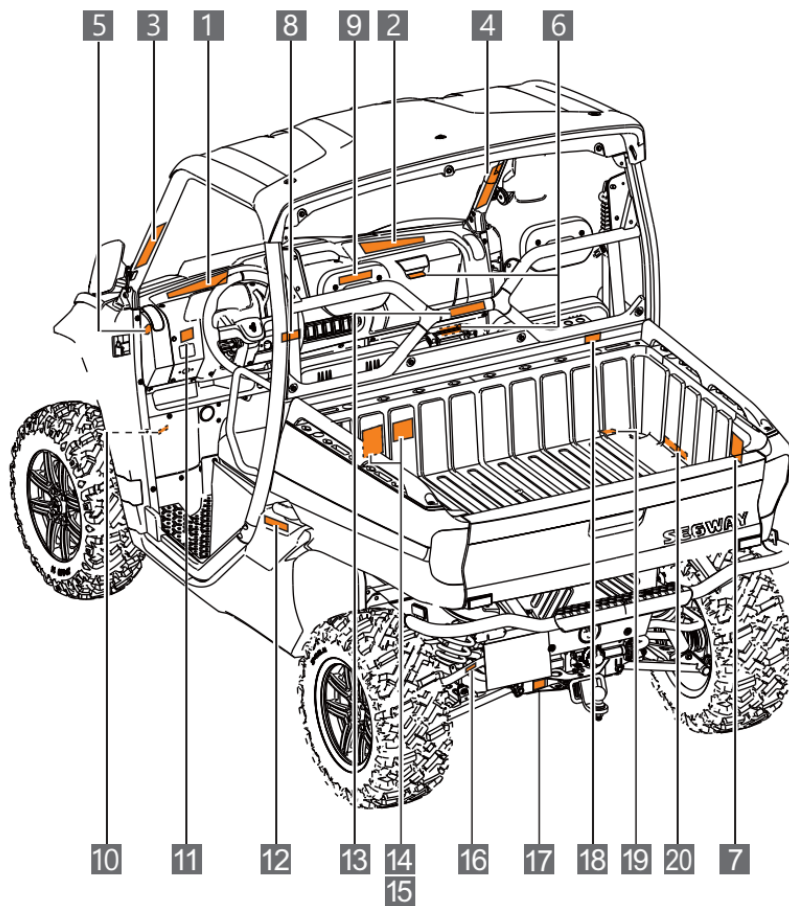
## VAROVNÉ ŠTÍTKY

Varovné štítky jsou na vozidle umístěné pro Vaši ochranu a bezpečnost. Pečlivě si všechny štítky přečtěte a dodržujte pokyny na nich uvedené.

Pokud se některé štítky vyobrazené v této příručce liší od štítků na Vašem vozidle, vždy si přečtěte a postupujte podle pokynů štítků na vozidle.

Pokud je některá nálepka nečitelná nebo poškozená, obraťte se na Vašeho prodejce pro novou.

## Varovné štítky a jejich umístění



1

**WARNING**

**Rollovers have caused severe injuries and death, even on flat, open areas.**

**Be Sure Riders Pay Attention and Plan Ahead**  
If you think or feel the vehicle may tip or roll, reduce your risk of injury. • Keep a firm grip on the steering wheel or handholds and brace yourself. • Do not put any part of your body outside the vehicle for any reason.

**Require Proper Use of Your Vehicle**  
Do your part to prevent injuries. • Do not allow careless or reckless driving. • Make sure operators are 16 or older with a valid driver's license. • Do not let anyone drive or ride after using alcohol or drugs. • Do not allow operators on public roads unless designated for off-highway vehicle access. • Refrain with care and levels of mood. • Do not exceed seating capacity. 2 occupants.

**Be Prepared**  
• Fasten seat belts and make sure nets or doors are securely latched in place, either an approved helmet and protective gear. • Each rider must be able to sit with back against seat, feet flat on the floor, and hands on steering wheel or handholds. They completely inside the vehicle.

**Drive Responsibly**  
Avoid loss of control and rollovers. Avoid abrupt maneuvers, sideways sliding, skidding or hitting and never do abrupt wheel hard acceleration when turning, even from a stop. • Slow down before entering a turn. • Plan for bumps, roughness, ruts, and other changes in traction and terrain. Avoid paved surfaces. • Avoid side hitting (riding across slopes).

**Improper Use of Off-Highway Vehicles Can Cause Severe Injury or Death**

**Passenger**  
Ride and understand all safety labels, locate and read operator's manual.

**Prohibitions:** No alcohol, No drugs, No passengers, No off-road.

## VAROVÁNÍ

Převrácení způsobilo těžká zranění a smrt, a to i na rovině a otevřených proscích. Nesprávné používání stroje může způsobit vážné zranění nebo smrt.

**Dávejte pozor a plánujte dopředu**  
Pokud se vozidlo začíná naklánět nebo převracet, snižte riziko zranění:  
• Držte se pevně volantu nebo přídržných madel a zapněte se.  
• Za žádných okolností nevystřikujte žádnou část těla z kabiny.

**Používejte vaše vozidlo správně**  
Předcházet zraněním:  
• Nedovolte nedbalou nebo bezohlednou jízdu.  
• Ujistěte se, že řidič je starší 16 let a má platný řidičský průkaz.  
• Neřidte po použití alkoholu nebo drog.  
• Pozor, na veřejných komunikacích může dojít ke srážce s osobami nebo vozidly.  
• Nepřekračujte počet míst k sezení: max. 2 osoby

**Buďte připraveni**  
• Mějte zapnuté bezpečnostní pásy a zkontrolujte, zda jsou sítě nebo dveře bezpečně zajištěné.  
• Noste schválenou přilbu a ochranné oblečení.  
• Každý jezdec musí být schopen sedět opřený zády o sedadlo, s nohama na podlaze a s rukama na volantu nebo madlech.  
• Zůstaňte zcela uvnitř vozidla, v kabinovém prostoru.

**Jezděte zodpovědně**  
Zabraňte ztrátě kontroly nad strojem a převrácení. Vyvarujte se prudkých manévřů, smyků, driftování, nedělejte "donuty".  
• Vyvarujte se prudké akcelerace při zatáčení, a to i z místa.  
• Před zatáčkou zpomalte.  
• Počítejte s kopci, nerovnostmi, vyjetými kolejeři a dalšími změnami tržnice a terénu. Vyhněte se zpevněným povrchům.  
• Vyvarujte se bočních náklonů (jízdy šikmo svahem-traverzování).

Přečtěte si návod k obsluze, varovné štítky na vozidle a dodržte všechny pokyny a varování.

2

**WARNING**

**PASSENGER**

**Improper Use of this Vehicle Can Cause Severe Injury or Death**

**Be Prepared**  
• Fasten seat belt and make sure net or door is securely latched in place.  
• Wear an approved helmet and protective gear.  
You must be able to sit with back against seat, feet flat on the floor, and hands on handholds. Stay completely inside the vehicle.

**Be Sure Riders Pay Attention and Plan Ahead**  
If you think or feel the vehicle may tip or roll, reduce your risk of injury.  
• Keep a firm grip on handholds and brace yourself.  
• Do not put any part of your body outside of the vehicle for any reason.

**Passenger Qualifications and Responsibilities**  
• Do not ride after using drugs or alcohol.  
• Ask the operator to slow down or stop if you feel uncomfortable when riding.

**Prohibitions:** No alcohol, No drugs, No passengers, No off-road.

## VAROVÁNÍ

Nesprávné používání stroje může způsobit vážné zranění nebo smrt

### Buďte připraveni

• Mějte zapnuté bezpečnostní pásy a zkontrolujte, zda jsou sítě nebo dveře bezpečně zajištěné.  
• Noste schválenou přilbu a ochranné oblečení.  
• Spolujezdec musí být schopen sedět opřený zády o sedadlo, s nohama na podlaze a s rukama na volantu nebo madlech. Za jízdy zůstaňte vždy zcela uvnitř vozidla, v kabinovém prostoru.

### Dávejte pozor a plánujte dopředu

Pokud se vozidlo začíná naklánět nebo převracet, snižte riziko zranění:  
• Držte se pevně madel a zapněte se.  
• Za žádných okolností nevystřikujte žádnou část těla z vozidla.

### ODPOVĚDNOSTI SPOLUJEZDCE:

• Nejezděte po požití drog nebo alkoholu.  
• Pokud se při jízdě necítíte dobře, požádejte řidiče, aby zpomalil nebo zastavil.

3

**⚠ WARNING**

Be prepared in case of rollover  
If the vehicle rolls over, any part of your body (such as arms, legs, or head) outside of the cockpit can be crushed by the cab frame or other parts of the vehicle.  
Fasten seat belt and make sure net and/or door is securely latched in place to help you avoid sticking out arms or legs.

**NEVER** Hold the cab frame while riding.

**NEVER** Try to stop a rollover using your arm or leg.



U09L10007001

**VAROVÁNÍ**

Budte připraveni v případě převrácení vozidla. Pokud se stroj převrátí, může být jakákoliv část vašeho těla (např. ruce, nohy nebo hlava) mimo kabinu rozdrčena rámem kabiny nebo jinými částmi vozidla.  
Připoutajte se bezpečnostním pásem a ujistěte se, že bezpečnostní síť a/nebo dveře jsou bezpečně zavřené / zajištěné, abyste nemohli ani podvědomě vystrčit ruce nebo nohy z kabinového prostoru.

**NIKDY** se za jízdy nedržte klece kabiny.

**NIKDY** se nepokoušejte zabránit převrácení stroje vlastní silou pomocí rukou nebo nohou. Hrozí velmi vážná zranění.

4

**⚠ WARNING**

Be prepared in case of rollover  
If the vehicle rolls over, any part of your body (such as arms, legs, or head) outside of the cockpit can be crushed by the cab frame or other parts of the vehicle.  
Fasten seat belt and make sure net and/or door is securely latched in place to help you avoid sticking out arms or legs.

**NEVER** Hold the cab frame while riding.

**NEVER** Try to stop a rollover using your arm or leg.



U09L10006001

**VAROVÁNÍ**

Budte připraveni v případě převrácení vozidla. Pokud se vozidlo převrátí, může být jakákoliv část vašeho těla (např. ruce, nohy nebo hlava) mimo kabinu rozdrčena rámem kabiny nebo jinými částmi vozidla. Připoutajte se bezpečnostním pásem a ujistěte se, že bezpečnostní síť a/nebo dveře jsou bezpečně zavřené / zajištěné, abyste nemohli ani podvědomě vystrčit ruce nebo nohy z kabinového prostoru.

**NIKDY** se za jízdy nedržte klece kabiny.

**NIKDY** se nepokoušejte zabránit převrácení stroje vlastní silou pomocí rukou nebo nohou. Hrozí velmi vážná zranění.

5



6

**⚠ CAUTION**

Storage compartment  
Maximum load: 5 kg (11 lbs )

U09L10004004

Upozornění na hlídání hladiny brzdové kapaliny.  
Nádotka s brzdovou kapalinou.

Maximální nosnost úložného prostoru: 5 kg

7



### VAROVÁNÍ

Nikdy nepřevázejte žádné osoby na korbě!  
Maximální zatížení zadního čela při nakládání: **90 kg**.

**MAX 90kg**

8



### VAROVÁNÍ

#### Parkování:

Pro použití parkovací brzdy zatáhněte páku silou k sobě.

#### Uvolnění parkovací brzdy:

Uchopte rukojeť páky, stiskněte zajišťovací tlačítko, otočte pákou ve směru hodinových ručiček a páku tlačte od sebe až na doraz.

9



Společnost Segway Technology Co., Ltd. osvědčuje, že tato bezpečnostní konstrukce odpovídá US standardům American National Standard for Recreational Off-Highway Vehicles, ANSI/ROHVA 1-2016.

Tato bezpečnostní konstrukce vyhovuje požadavkům evropské normy EU 1322/2014, Annex VIII.

10



Mazací místo pro aplikaci maziva.  
Více viz Uživatelský manuál.

11



### VAROVÁNÍ

Zatáčení se zapnutým pohonem 4WD-LOCK („DIFF LOCK“) vyžaduje více úsilí.  
Jezděte nízkou rychlostí a ponechte si více času a vzdálenosti na manévrování, abyste zabránili ztrátě kontroly nad strojem.

12



### VAROVÁNÍ

- Nebezpečí zranění rukou, částí těla a osob při sklápění korby.
- Zákaz jízdy se zvednutou korbou

13

**⚠ WARNING**

**NEVER** Attach to the cab frame to pull a load. This can cause the vehicle to tip over. Use only the trailer hitch or recovery hook to pull a load.



U09L10011001

## VAROVÁNÍ

Při tažení nikdy neuchycujte tažený náklad za bezpečnostní rám kabiny. Stroj by se mohl převrátit. Náklad připojujte vždy pouze za tažné zařízení nebo tažný hák.

14

**⚠ WARNING**



- Never carry passengers in cargo box.
- Passengers can be thrown off. This can cause serious injury or death.
- If total payload is greater than 227 kg (500 lbs), the vehicle must be operated in LOW range.

**IMPROPER TIRE PRESSURE OR OVERLOADING CAN CAUSE LOSS OF CONTROL. LOSS OF CONTROL CAN RESULT IN SEVERE INJURY OR DEATH.**

- Reduce speed and allow greater distance for braking when carrying cargo.
- Overloading or carrying tall, off-center, or unsecured loads will increase your risk of losing control. Loads should be centered and carried as low as possible in box.
- For stability on rough or hilly terrain, reduce speed and cargo.

U09L10008004

## VAROVÁNÍ

- Nikdy nepřevázejte žádné osoby na korbě.
- Osoby na korbě mohou za jízdy vypadnout, nebo být vyhozeny z vozidla. To může způsobit vážné zranění nebo smrt.
- Je-li hmotnost nákladu větší než 227 kg, je nutno jezdit pouze na převod „L“ (LOW).

**NEPŘÁVNÝ TLAK V PNEUMATIKÁCH NEBO PŘETĚŽOVÁNÍ STROJE MŮŽE ZPŮSOBIT ZTRÁTU KONTROLY NAD STROJEM. ZTRÁTA KONTROLY MŮŽE MÍT ZA NÁSLEDEK TĚŽKÉ ZRANĚNÍ NEBO SMRT.**

- Při přepravě nákladu snižte rychlost a ponechte si větší brzdovou vzdálenost.
- Přetěžování nebo přeprava vysokého, nevyváženého nebo nezajištěného nákladu zvyšuje riziko ztráty kontroly nad vozidlem. Náklad by měl být osově vyvážený a být umístěn na korbě co nejnižší.
- Pro zajištění stability v nerovném nebo kopcovitém terénu snižte rychlost a omezte velikost nákladu.

15

**⚠ WARNING**

Improper tire pressure or overloading can cause loss of control. Loss of control can result in severe injury or death.

- Cold tire pressure:  
Front: **15.0 psi (103 kPa)**  
Rear: **16.0 psi (110 kPa)**
- **MAXIMUM WEIGHT CAPACITY: 680 kg. (1500 lbs)**
- **MAXIMUM CARGO BOX LOAD: 350 kg. (770 lbs)**

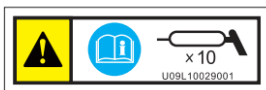
U09L10010004

## VAROVÁNÍ

Nesprávný tlak v pneumatikách a přetěžování vozidla může způsobit ztrátu kontroly nad řízením. Ztráta kontroly může způsobit těžké zranění a smrt.

- Doporučený tlak v pneumatikách (za studena):  
Přední: **103 kPa**  
Zadní: **110 kPa**
- Maximální užitečné zatížení: **680 kg**
- Maximální nosnost korbey: **350 kg**

16



Mazací místo pro aplikaci maziva.  
Viz Uživatelský manuál.

## ⚠ WARNING

Improperly loading a trailer may cause loss of control. Evenly balance the load.

- Maximum unbraked towing mass **400 kg (882 lb)**
- Maximum unbraked tongue mass **110 kg (242 lb)**
- Maximum inertiabraded towing mass **700 kg (1543 lb)**
- Maximum inertiabraded tongue mass **110 kg (242 lb)**

U09L10015004

## VAROVÁNÍ

Nesprávné naložení přívěsu může způsobit ztrátu kontroly nad vozidlem, způsobit vážné zranění nebo smrt. Náklad na přívěsu rozložte rovnoměrně.

- Maximální tažná hmotnost - nebrzděný přívěs: **400 kg**
- Maximální svislá síla na kouli - nebrzděný přívěs: **110 kg**
- Maximální tažná hmotnost - brzděný přívěs: **700 kg**
- Maximální svislá síla na kouli - brzděný přívěs: **110 kg**

17

## ⚠ WARNING

Air Filter Inlet Grill. **DO NOT COVER!**



U09L10012001

## VAROVÁNÍ!

Vstup vzduchu do sání. **NEZAKRÝVAT!**

18

## CAUTION

The air filter must be maintained in accordance with the requirements of the Segway «Owner's Manual», otherwise it may seriously damage your engine.

U09L10032001

## UPOZORNĚNÍ

Vzduchový filtr musí být kontrolován a měněn podle pokynů uvedených v návodu k obsluze, jinak může dojít k vážnému poškození motoru.

19

20

## ⚠ WARNING



- Keep hands, body, other persons away when closing bed.
- Do not operate the vehicle with bed up.

U09L10014001

## VAROVÁNÍ

- Nebezpečí zranění rukou, částí těla a osob při sklápění korby.
- Zákaz jízdy se zvednutou korbou.



# BEZPEČNOSTNÍ VAROVÁNÍ

**Nedodržení těchto VAROVÁNÍ může mít za následek vážné zranění nebo smrt:**

- Minimální doporučený věk pro řízení tohoto stroje: 16 let.
- Nikdy nepoužívejte vozidlo bez schválené motocyklové helmy ve správné velikosti, ochrany očí, pevných vysokých bot, rukavic, dlouhých kalhot a bundy s dlouhým rukávem.
- Před nebo během používání vozidla nikdy neužívejte alkohol či jiné návykové látky.
- Nikdy se nepokoušejte o stavění vozidla na zadní, skoky, donuty a podobné kaskadérské kousky.
- Nikdy nejezděte nadměrnou rychlostí. Vždy jezděte pouze takovou rychlostí, která odpovídá terénu, viditelnosti, podmínkám a Vaším zkušenostem.
- Před každou jízdou zkontrolujte stroj, ujistěte se, že je v řádném provozním stavu a způsobilý k jízdě.
- Nikdy nejezděte v příliš těžkém, kluzkém nebo sypkém terénu, dokud nezískáte a neprocvičíte si dovednosti potřebné k ovládní stroje v takovémto terénu. V těchto terénech buďte vždy opatrní. Vždy dodržujte postupy a pokyny uvedené v tomto návodu.
- Nikdy se nepokoušejte zdolávat svahy s příliš kluzkým nebo sypkým povrchem. Do kopce nikdy nejezděte příliš rychle. Nikdy nejezděte vysokou rychlostí přes

vrcholek kopce, když nevidíte, co je na druhé straně.

- Vždy mějte obě ruce, paže, nohy a chodidla uvnitř kabiny, po celou dobu jízdy. Nohy mějte vždy na podlaze. Nikdy se nadržte bezpečnostní klece, jinak byste se mohli zranit.
- Při řízení mějte vždy obě ruce na volantu.
- V neznámém terénu jezděte vždy pomalu a opatrně. Terén se může rychle změnit. Vždy buďte připraveni na různé eventuality a možnou změnu podmínek a terénu.
- Při řízení nenechávejte palce a prsty uvnitř věnce volantu. Náhlý náraz na přední kolo Vám může vyrazit volant z ruky a zranit palce nebo prsty, pokud je ponecháte uvnitř věnce volantu.
- Nezatáčejte nadměrnou rychlostí. Dodržujte správný postup zatáčení popsany v tomto návodu. Techniku zatáčení procvičte nejdřív v nižších rychlostech. Nepokoušejte se otáčet ve strmých kopcích.
- Dodržujte správný postup vyjíždění kopce popsany v tomto návodu. Nelze-li kopec vyjet, scouvejte jej zpět na zpátečku. Brzdění motorem Vám pomůže udržovat rychlost. V případě potřeby použijte s citem brzdy.
- Nejezděte do svahů příliš strmých pro Vás nebo Váš stroj. Do kopce a z kopce jezděte přímo, pokud je to možné.
- Nikdy nejezděte rychle tekoucí vodou nebo vodou hlubší než po výšku podlahy. Nezapomeňte, že mokré brzdy

mají sníženou brzdící schopnost. Po vyjetí z vody přezkoušejte účinnost brzd. Je-li třeba, několikrát lehce zabrzděte, abyste třením vysušili brzdová obložení.

- Při couvání se vždy ujistěte, že za Vámi nejsou žádné překážky nebo osoby. Při jízdě na zpátečku jezděte pomalu, nezatáčejte prudce.
- Dodržujte správný postup jízdy z kopce popsany v tomto návodu. Než se pustíte z jakéhokoli kopce, vždy dopředu pečlivě prozkoumejte terén. Nepokoušejte se sjíždět svahy s příliš kluzkým nebo příliš sypkým povrchem. Z kopce jezděte vždy pomalu.
- Před jízdou v neznámém terénu vždy zkontrolujte, zda v něm nejsou skryté překážky.
- Při jízdě s nákladem nebrzděte náhle, vyhněte se prudkým manévřům, ostrému zatáčení a silnému brzdění.
- Vždy používejte předepsanou velikost a typ pneumatik uvedených v tomto návodu.
- Vždy udržujte správný tlak v pneumatikách podle údajů v tomto návodu.
- Nikdy nepřekračujte maximální nosnost stroje. Náklad by měl být na korbě uložen co nejméně vpředu a osově rovnoměrně rozložený. Ujistěte se, že je náklad zajištěn tak, aby se za jízdy nemohl pohybovat. Při jízdě s nákladem snižte rychlost. Dodržujte pokyny pro přepravu nákladu a tažení přívěsu uvedené v této

příručce. Počítejte s delší brzdou dráhou.

- Brzdové kotouče mohou být po nepřetržitém intenzivním brzdění přehřáté. V takovém případě nechte před další jízdou brzdy vychladnout.
- Pozor na riziko spálenin při kontaktu s horkými částmi, včetně rizik spojených s výměnou oleje u horkého motoru.

# DŮLEŽITÉ BEZPEČNOSTNÍ INFORMACE

## Přečtěte si návod k obsluze

### VAROVÁNÍ

Nesprávný způsob řízení vozidla zvyšuje riziko nehody. Řidič musí vědět, jak správně řídit toto vozidlo v různých situacích a v různých terénech.

Před řízením stroje by měl každý řidič absolvovat výcvik v jeho ovládnutí a bezpečnosti jízdy. Zajistěte, aby si každý řidič přečetl celý tento návod a všechny varovné štítky na stroji. Bez potřebných znalostí a zkušeností nelze stroj bezpečně ovládat.



## Minimální věk pro řízení vozidla

### VAROVÁNÍ

Minimální věk pro řízení tohoto vozidla je 16 let. Děti mladší 16 let nesmějí tento stroj řídit.

Je zakázáno řídit toto vozidlo bez řádného řidičského výcviku; je nutné absolvovat školení. Ujistěte se, že každý, kdo bude řídit toto vozidlo, si přečetl tuto příručku a všechny štítky na stroji, a že absolvoval řidičský výcvik a bezpečnostní proškolení.



## Oblečení jezdců

### VAROVÁNÍ

**Pro Vaši bezpečnost důrazně doporučujeme, abyste při jízdě vždy nosili schválenou motocyklovou helmu, ochranu očí, pevné boty, rukavice, dlouhé kalhoty a košili nebo bundu s dlouhým rukávem. Ačkoli 100% ochrana není možná, používání správného vybavení může snížit riziko zranění.**

#### **Přilba**

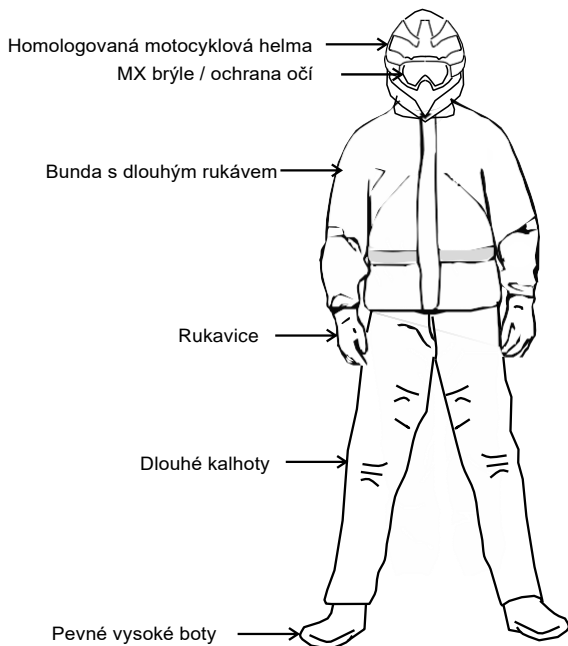
Přilba je Vaší nejdůležitější ochranou, protože může zabránit těžkému úrazu hlavy. Na trhu je mnoho přileb, ale ujistěte se, že Vámi vybraná helma je schválená (homologovaná). Přilby vyhovující aktuálně platným předpisům mají na helmě nebo na podbradním řemínku číslo ECE 22-05.

#### **Další vybavení**

Při jízdě vždy noste ochranné bezpečnostní oblečení, rukavice a pevné boty. Toto oblečení snižuje možnost zranění.

**⚠ VAROVÁNÍ****Vybavení jezdce**

Pevné offroadové motocyklové nebo ATV boty pomáhají chránit Vaše nohy, kotníky a holeně před úrazem. Offroadové nebo motokrosově rukavice chrání Vaše ruce. Dlouhé kalhoty s chrániči kolien, dres s chrániči loktů a chránič hrudníku / ramen jsou nejlepší možnou ochranou.





**⚠ VAROVÁNÍ**

**Neřid'te po požití alkoholu nebo drog. Alkohol a drogy ovlivňují úsudek, snižují reakční dobu, cit pro rovnováhu a smysl pro vnímání. Před řízením nebo během řízení se vyvarujte požití alkoholu nebo drog. Konzumace alkoholu nebo užití návykových látek před a během jízdy, může způsobit vážná zranění a smrt.**



## Úpravy stroje

### VAROVÁNÍ

**Nepokoušejte se zvyšovat rychlost stroje, neprovádějte žádné úpravy, které zvyšují výkon motoru. Výrobce neschválené úpravy mohou mít vliv na tovární záruku.**

**Mějte také na paměti, že montáž některého příslušenství, popřípadě vlečení přívěsů, včetně sekaček, saní nebo postřikovačů, může mít vliv na stabilitu a jízdní chování stroje.**



## Převážení osob

### **⚠ VAROVÁNÍ**

**Nepřevážejte osoby, pokud nemáte alespoň 2 hodiny zkušeností s řízením tohoto vozidla, a dokud jste neabsolvovali proces pro nové řidiče uvedený na str. 83. Převážená osoba musí vždy sedět na sedadle spolujezdce a mít zapnutý bezpečnostní pás. Převážení více než jedné osoby ve dvoumístném stroji ovlivňuje schopnost řídit a ovládat vozidlo, a zvyšuje riziko ztráty kontroly nad řízením, nehody nebo převrácení.**

**Jezděte zodpovědně!**



## Výfukové plyny jsou nebezpečné

### VAROVÁNÍ

Výfukové plyny jsou jedovaté a v krátkém čase mohou způsobit ztrátu vědomí nebo smrt. Nestartujte a nenechte běžet motor v uzavřených prostorách.

Výfukové plyny obsahují jedovatý oxid uhelnatý, který může způsobovat rakovinu, vrozené vady nebo reprodukční poškození. Motor startujte a nechte běžet pouze venku nebo na dobře větraném místě.



## Bezpečnost při manipulaci s palivem

### VAROVÁNÍ

**Benzín je vysoce hořlavý.**

- Při manipulaci s benzínem buďte velmi opatrní.
- Při doplňování paliva musí být motor vypnutý. Palivo doplňujte pouze venku nebo na dobře větraném místě.
- Při doplňování paliva nekuřte, netankujte v blízkosti otevřeného ohně, eliminujte zdroje jisker.
- Palivovou nádrž nepřepĺňujte. Neplňte nádrž až po hrdlo. Počítejte s tím, že benzín se po natankování v nádrži teplem rozpíná.
- Pokud se benzín dostane na kůži nebo oděv, okamžitě zasažené místo omyjte mýdlem a vodou, příp. oděv ihned vyměňte.

## Bezpečnostní pásy

Jízda bez použití bezpečnostních pásů může zvýšit riziko vážného zranění v případě ztráty kontroly nad vozidlem, převrácení, jiné nehody nebo náhlého zastavení. Bezpečnostní pásy mohou za těchto okolností snížit závažnost zranění. Řidič musí mít bezpečnostní pásy zapnuté za všech okolností.



## Boční dveře a bezpečnostní síť

Jízda bez zavřených a zajištěných dveří, a bez zapnutých dveřních bezpečnostních sítí zvyšuje riziko vážného zranění nebo smrti v případě nehody nebo převrácení. Před jízdou se vždy ujistěte, že jsou všechny dveře a bezpečnostní síť zavřené a zajištěné. Bezpečnostní síť ve dveřích nejsou určeny pro opírání rukou. Vždy mějte obě ruce i nohy zásadně uvnitř vozidla.



## Jízda s nákladem

Hmotnost nákladu i přepravovaných osob ovlivňuje stabilitu a ovladatelnost vozidla. V zájmu vlastní bezpečnosti a bezpečnosti druhých vždy pečlivě dodržujte pokyny pro bezpečné ovládání vozidla s cestujícími a nákladem uvedené v této příručce. Dodržujte také pokyny ohledně tlaku v pneumatikách, volby převodových stupňů a rychlosti jízdy.

- Maximální užitečné nosnosti jsou uvedené v technických specifikacích a na štítku stroje. Pokud budete převážet spolujezdce, je nutné adekvátně snížit hmotnost nákladu. Nikdy nepřekračujte maximální celkovou nosnost stroje.
- Doporučený tlak v pneumatikách je uveden v tomto návodu a na štítku stroje.

**Při jízdě s nákladem vždy dodržujte tyto zásady:**

Situace	Opatření
Hmotnost obsluhy a/nebo nákladu přesahuje polovinu maximální nosnosti	1. Zpomalte 2. Zkontrolujte tlak v pneumatikách 3. Jezděte s maximální opatrností
Jízda v nerovném terénu	
Jízda přes překážky	
Jízda do kopce	
Kluzký nebo sypký povrch	

## Zákaz přepravy osob na korbě

Převážení osob na korbě může v případě nárazu nebo převrácení vozidla vést k vážnému zranění nebo smrti. Nikdy nepřevázejte žádné osoby nebo živá zvířata na korbě. Cestující musí sedět na sedadlech a musí být připoutaní bezpečnostními pásy.



## Jízda po zpevněných površích

Pneumatiky tohoto vozidla jsou určeny pro provoz v terénu. Jízda po zpevněných komunikacích (včetně chodníků, cest, parkovišť a příjezdových cest) může negativně ovlivnit ovladatelnost vozidla a může zvýšit riziko ztráty kontroly, nehody a převrácení. Je-li to možné, vyvarujte se jízdy po zpevněných površích. Pokud je to nevyhnutelné, nejezděte rychle, vyhněte se prudkému zatáčení a brzdění.

## Jízda po veřejných komunikacích

Jízda po veřejných komunikacích může mít za následek srážku s jiným vozidlem nebo chodcem. Při jízdě po veřejných silnicích (je-li stroj k provozu na pozemních komunikacích schválen) a na polních a štěrkových cestách jezděte se zvýšenou opatrností.



## Jízda vysokou rychlostí

Jízda nadměrnou rychlostí zvyšuje riziko ztráty kontroly nad vozidlem, což může vést k nehodě. Vždy jezděte rychlostí, která je přiměřená terénu, viditelnosti, provozním podmínkám a Vaším schopnostem a zkušenostem.

## Nesprávné zatáčení

Nesprávný způsob zatáčení může způsobit ztrátu trakce, kontroly nad vozidlem, nehodu a převrácení. Při zatáčení vždy dodržujte postupy popsané v tomto návodu.

Vyhnete se prudkému zatáčení. Nikdy nezatáčejte při současném prudkém přidání plynu. Nikdy neprovádějte náhlé manévry. Než se pokusíte zatočit ve vyšší rychlosti, procvičte si zatáčení při pomalých rychlostech.

## Skoky a další kaskadérské kousky

Předvádění se zvyšuje riziko nehody nebo převrácení vozidla. **NEPOKOUŠEJTE SE** o driftování, jízdu smykem, "donuty", skoky a podobné kousky. Nepředvádějte se.

## Nesprávné vyjíždění kopců a svahů

Nesprávný způsob vyjíždění kopce může vést ke ztrátě kontroly nad strojem a/nebo převrácení. Vždy dodržujte správný postup vyjíždění kopce popsaný v této příručce. Viz strana 91.

## Nesprávné sjíždění kopců

Nesprávný způsob sjíždění z kopce může vést ke ztrátě kontroly nad strojem a/nebo převrácení. Vždy dodržujte správný postup sjíždění kopce popsany v této příručce. Viz strana 91.

## Jízda šikmo svahem (traverzování)

Jízda šikmo svahem se nedoporučuje. Nesprávný způsob přejíždění kopce může způsobit ztrátu kontroly a/nebo převrácení stroje. Není-li to nezbytně nutné, nikdy nejezděte šikmo svahem. Pokud se přejetí svahu nelze vyhnout, vždy dodržujte správný postup traverzování popsany v tomto návodu. Viz strana 92.

# POPIS STROJE, OVLÁDACÍ PRVKY

<b>AKTIVACE STROJE .....</b>	<b>37</b>
První aktivace stroje .....	37
Mobilní aplikace .....	40
<b>OVLÁDACÍ PRVKY ... ..</b>	<b>41</b>
<b>MÍSTO ŘIDIČE ... ..</b>	<b>42</b>
Spínací skříňka a tlačítko startování.....	42
Přepínače .....	43
Páčka přepínání světel a blikačů.....	46
Přepínač světel ... ..	47
Volba pohonu 2WD / 4WD / 4WD LOCK .....	48
Posilovač řízení EPS .....	54
Zásuvka 12V / USB .....	55
Sedadla ... ..	56
Nastavení sedadla řidiče.....	56
Demontáž/montáž sedadla řidiče... ..	57
Demontáž sedadla spolujezdce.....	58
Nastavení volantu ... ..	59
Bezpečnostní pásy .....	60
Boční dveře .....	62
Bezpečnostní síť .....	62
Úložné prostory .....	63

Uzávěr palivové nádrže .....	64
Volič převodovky .....	65
Brzdový a plynový pedál ... ..	66
Parkovací brzda ... ..	68
Konstrukce proti převrácení ROPS .....	69
<b>PŘÍSTROJOVÁ DESKA .....</b>	<b>70</b>
Informace a varování na displeji... ..	71
Informace na displeji... ..	71
Kódy závad.....	75

## AKTIVACE STROJE

Tento stroj je vybaven systémem DTS, který slouží pro komunikaci se strojem pomocí mobilní aplikace. Díky této aplikaci získáte přístup k informacím o vozidle, a můžete jej přes ni i ovládat. Abyste se se systémem rychle seznámili a mohli jej začít používat, přečtěte si pozorně návod a porozumějte všem informacím.

### POZNÁMKA

**Nový stroj musí být poprvé aktivován přes mobilní aplikaci, jinak jej nelze nastartovat.**

## První aktivace stroje

Před první aktivací stroje si prosím stáhněte aplikaci do Vašeho mobilního telefonu. Pro stažení aplikace pro zařízení IOS vyhledejte aplikaci "**Segway Powersports**" v APP STORE. U mobilních telefonů se systémem Android vyhledejte aplikaci "**Segway Powersports**" na Google Play, a poté si ji běžným způsobem stáhněte. Po úspěšném nainstalování aplikace lze stroj zaregistrovat a aktivovat. Nejdříve na rámu najdete číslo VIN a zaregistrujte jej v aplikaci.

**Postup aktivace:**

1. Zapněte klíčkem zapalování (poloha ON).

Zadejte nebo mobilním telefonem naskenujte číslo VIN podle pokynů aplikace, a současně sešlápněte pedál brzdy.

**Poznámka:** Pokud je v místě čísla VIN nedostatek světla, nemusí být VIN kód správně načtený. V takovém případě můžete VIN kód zadat ručně. Číslo VIN je vyražené na rámu (strana 177), a na typovém štítku (strana 179).

2. Kliknutím na tlačítko "CONFIRM" dokončete aktivaci.

3. Můžete nastartovat motor.

# Odemknutí stroje

Existují tři způsoby, jak lze stroj odemknout:

1. **Klíčkem zapalování** (preferovaný způsob).
2. **Odemčení na dálku pomocí mobilní aplikace**

Odemčení stroje na dálku je založeno na 4G síti. Pokud je oblast, kde se nacházíte, pokrytá 4G sítí, můžete stroj odemknout na dálku pomocí mobilní aplikace.

3. **Odemčení stroje pomocí Bluetooth**

Je-li stroj i mobilní telefon zapnutý, a je-li stroj v dosahu Bluetooth signálu mobilního telefonu, Bluetooth modul ve vozidle stroj automaticky odemkne, jakmile přijme Bluetooth signál z Vašeho mobilního telefonu, a automaticky stroj zamkne, jakmile se mobilní telefon vzdálí.

## POZNÁMKA

**Po vypnutí stroje klíčkem jej nelze opět zapnout telefonem. Pro aktivaci (zapnutí) stroje je potřeba telefon odpojit a znovu obnovit Bluetooth spojení se strojem.**

Zapnutí klíčkem je doporučeným způsobem zapnutí stroje. Pokud nechcete využívat funkci zapnutí stroje na dálku, můžete tuto možnost v mobilní aplikaci úplně vypnout.

# MOBILNÍ APLIKACE SEGWAY POWERSPORTS

Tato aplikace je určena pro majitele vozidel Segway Powersports.

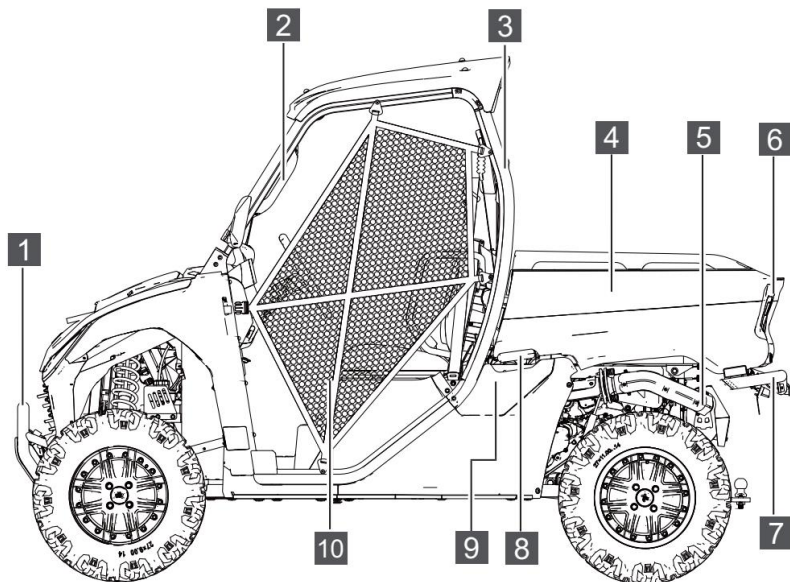
Hlavní funkce:

analýza jízdy, analýza údajů, nastavení stroje a další.

Podrobné informace viz Uživatelská příručka přímo v aplikaci Segway Powersports APP.



# OVLÁDACÍ PRVKY



1 Přední nárazník

2 Madla

3 Konstrukce ROPS

4 Korba

5 Výfuk

6 Zadní čelo

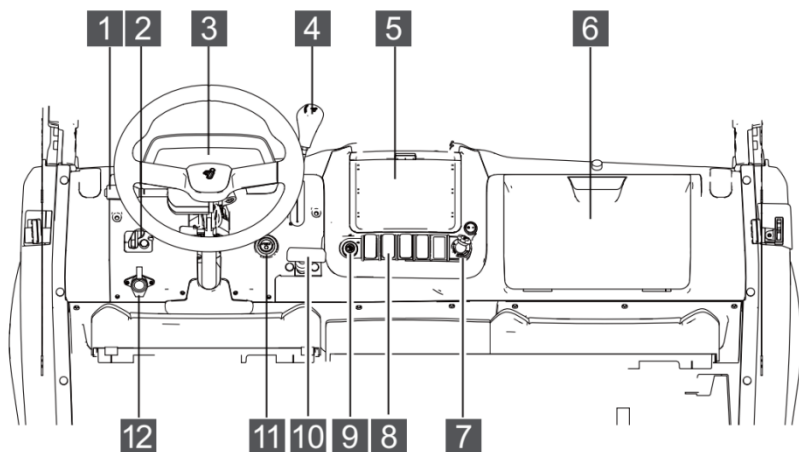
7 Zadní nárazník

8 Sklápění korby

9 Víčko paliv. nádrže

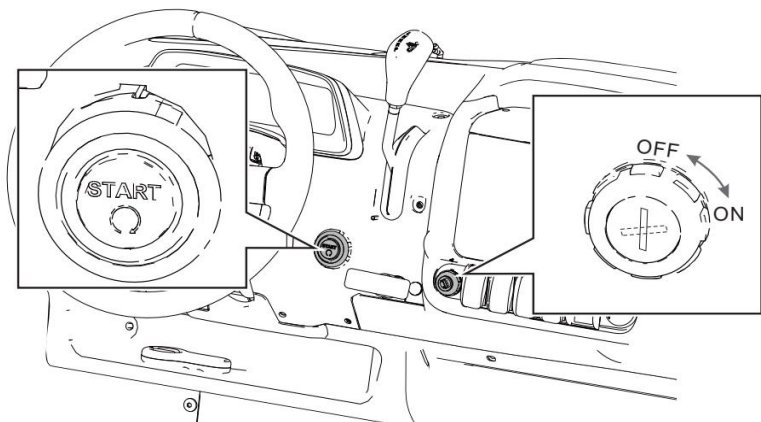
10 Dveře / bezpečnostní síť (dle výbavy)

## Místo řidiče



- |                             |                                      |
|-----------------------------|--------------------------------------|
| <b>1</b> Páčka světel       | <b>7</b> Zásuvka USB                 |
| <b>2</b> Přepínač 2WD / 4WD | <b>8</b> Přepínač režimů motoru      |
| <b>3</b> Přístrojová deska  | <b>9</b> Spínací skříňka             |
| <b>4</b> Volič převodovky   | <b>10</b> Parkovací brzda            |
| <b>5</b> Úložný prostor     | <b>11</b> Tlačítko startování motoru |
| <b>6</b> Úložný prostor     | <b>12</b> Zásuvka 12V                |

## Spínací skříňka a tlačítko startování



**Startovací tlačítko**

**Spínací skříňka**

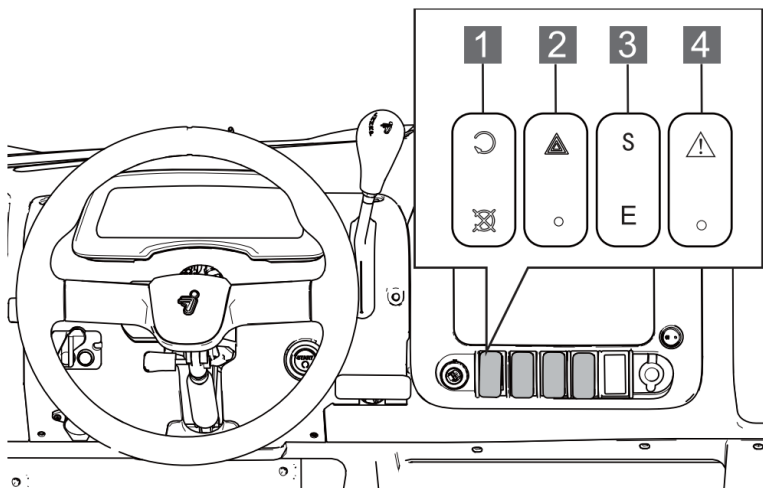
**Poloha "ON":** Všechny elektrické obvody jsou zapnuté a všechny elektrické systémy lze používat. Klíč nelze v této poloze vyjmout. Motor lze nastartovat tlačítkem Start.

**Poloha "OFF":** Motor i všechny elektrické obvody jsou vypnuté. Klíč lze v této poloze vyjmout.

### **Tlačítko startování**

Otočte klíčkem do polohy "ON", přepněte přepínač Engine Start/Stop do polohy "⌚", stiskněte tlačítko startování a nastartujte motor.

# Přepínače



**1 Tlačítko Engine On/Off**

**2 Varovné blikáče**

**3 Přepínání režimů motoru**


**4 Tlačítko Override**

## Přepínač On/Off


“” : Motor lze nastartovat

“” : Motor je vypnutý



## Startování motoru

1. Zařadíte polohu Parking („P“) nebo neutrál („N“) a sešlápněte pedál brzdy.
2. Otočte klíč zapalování do polohy „ON“.
3. Přepněte přepínač Engine Start/Stop do polohy “”,
4. Stiskněte tlačítko startování na cca 1,5 – 2 vteřiny.  
Motor nastartuje.

## Vypnutí motoru

1. Zařadíte polohu Parking („P“) a zatáhněte parkovací brzdu.
2. Stiskněte tlačítko vypínání motoru „“. Motor se zastaví.

## Varovné blikáče / výstražná světla

Toto tlačítko použijete jen v případě nouze. Stisknutím tlačítka "  na přístrojové desce.

Použijte toto tlačítko jen v případě nouze:

- při dočasném zastavení
- při poruše stroje
- v jiných nouzových situacích

## Přepínání režimů motoru

### "S": Sportovní režim


Tento režim zvyšuje otáčky motoru a výkon motoru. Rychlost jízdy je vyšší, spotřeba paliva se také zvýší.

Nedoporučujeme startovat motor v režimu „S“.

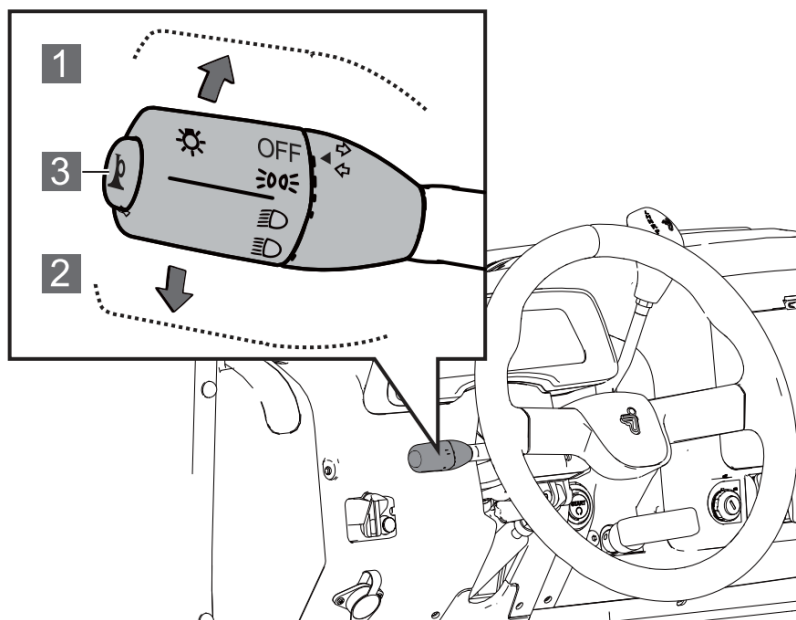
### "E": Ekonomický režim

Při zajištění stále ještě dostatečného výkonu může tento režim účinně snížit spotřebu paliva a zvýšit hospodárnost provozu.

## Tlačítko Override

: Dočasné vyřazení omezovače rychlosti při couvání nebo v režimu 4WD-LOCK (30km/h). Používejte jen v nutném případě.

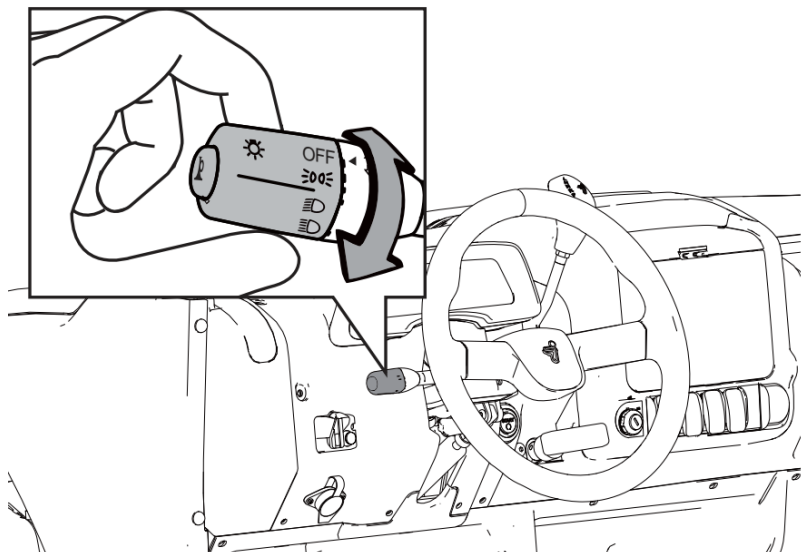
## Páčka přepínání světel, blikače



- 1 Zatlačením ovládací páčky nahoru zapnete pravá směrová světla, na displeji bliká kontrolka pravých ukazatelů směru.
- 2 Zatlačením ovládací páčky dolů zapnete levá směrová světla, na displeji bliká levá kontrolka.
- 3 Tlačítko houkačky.

Po dokončení odbočování vypněte blikače přesunutím páčky do střední polohy.

## Páčka přepínání světel – světla



Světla se zapínají otočením konce páčky do příslušné polohy dle obr.

☀️: V této poloze svítí přední obrysová světla, zadní světla, osvětlení registrační značky a osvětlení přístrojové desky.

☞: Otočením spínače do této polohy se přední světla přepnou na potkávací světla.

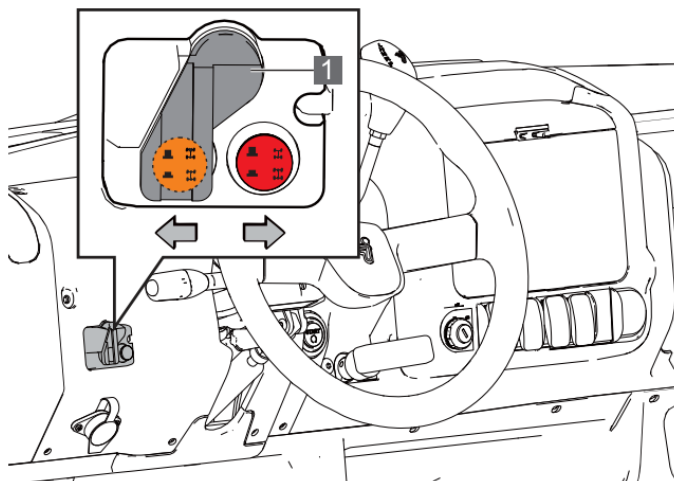
☞: Otočením spínače do této polohy se přední světla přepnou na dálková světla. Na přístrojové desce se rozsvítí kontrolka dálkových světel

"OFF": Vypnutí světel.

☞: Tlačítko houkačky.

# Přepínání pohonu 2WD / 4WD

## Modely vzadu s rozvodovkou



**1** Přepínač pohonu 2WD/4WD


Modely se zadní rozvodovkou jsou vybavené elektrickým přepínáním pohonu 2WD (pohon pouze zadních kol) a 4WD (pohon všech kol). Vhodný režim pohonu 2WD / 4WD zvolte podle situace a aktuálních terénních podmínek. Navíc můžete ovládat i uzávěrku předního diferenciálu.

### **Poznámka:**


Krytku přepínače lze přesunout do polohy pro ovládání uzávěrky diferenciálu pouze pokud je přepínač pohonu 2x4 / 4x4 v poloze 4x4.




### **Pohon 2WD** (pohon pouze zadních kol)

Je-li přepínač 2WD/4WD v poloze 2WD, pohánějí stroj pouze zadní kola. V tomto režimu svítí na displeji symbol "  ".

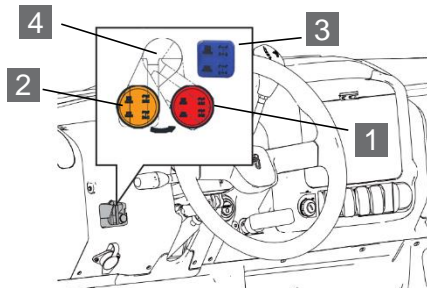
### **Pohon 4WD** (pohon všech kol)

Je-li přepínač 2WD/4WD v této poloze, zabírají všechna čtyři kola. V tomto režimu svítí na displeji symbol "  ".

### **Pohon 4WD s uzamčeným předním diferenciálem**

Stisknete-li přepínač 2WD/4WD, zobrazí se na displeji symbol pohonu všech kol s uzamčeným diferenciálem "  ". V té chvíli funguje vozidlo v režimu pohonu všech kol s uzamčeným diferenciálem - síla motoru je distribuována zároveň na přední i zadní kola. Všechna kola zabírají současně stejnou silou a stejnými otáčkami. V tomto režimu je maximální rychlost omezená na 30 km/h. Tento režim je určený pro vyjetí z nesnází, není vhodný pro dlouhodobé používání.

## Modely se dvěma diferenciály



- 1 Přepínač 2WD/4WD
- 2 Uzávěrka před. diferenciálu
- 3 Uzávěrka zad. diferenciálu
- 4 Krytka přepínačů

Modely se dvěma diferenciály jsou vybavené elektrickým

přepínáním pohonu 2WD (pohon pouze zadních kol) a 4WD (pohon všech kol). Vhodný režim zvolíte podle situace a aktuálních terénních podmínek. Navíc máte možnost uzamknout jen zadní diferenciál, nebo současně zadní i přední diferenciál. Podle situace si tak můžete vybrat nejvhodnější režim pohonu, viz str. 48.

### **VAROVÁNÍ!**

Manipulování s tlačítky režimů pohonu při jízdě může být velmi nebezpečné. Změna režimu může způsobit náhlou a nečekanou změnu v jízdním chování vozidla.

### **VAROVÁNÍ!**

Změna režimu pohonu za jízdy může poškodit mechanismus převodovky. Před změnou režimu pohonu vždy úplně zastavte.

### **Poznámka:**

Krytku přepínačů lze přesunout do polohy pro ovládání uzávěrky diferenciálu pouze pokud je přepínač pohonu 2x4/4x4 v poloze 4x4.

## Volba pohonu - modely se dvěma diferenciály

### 2x4 - pohon pouze zadních kol (bez použití uzávěrky)

Kdy použít	Hnací síla	Poznámka
<ul style="list-style-type: none"> <li>• Běžná jízda po rovině</li> <li>• V lehkém terénu</li> <li>• Na tvrdém a zpevněném povrchu</li> <li>• Při jízdě na veřejných komunikacích</li> </ul>	<ul style="list-style-type: none"> <li>• Jsou poháněna pouze zadní kola</li> <li>• Zadní diferenciál je v činnosti</li> <li>• Zadní kola se v zatáčce otáčejí různou rychlostí</li> </ul>	<ul style="list-style-type: none"> <li>• Šetří pneumatiky</li> <li>• Šetří terén, podklad, trávu</li> </ul>

### 2x4 LOCK - pohon pouze zadních kol s uzamčeným zadním diferenciálem

Kdy použít	Hnací síla	Poznámka
<ul style="list-style-type: none"> <li>• Na šotolině a nezpevněném povrchu</li> <li>• Pro jízdu v těžším terénu</li> <li>• Potřebujete-li výkon na obě zadní kola</li> </ul>	<ul style="list-style-type: none"> <li>• Obě zadní kola jsou poháněna stejnoměrně</li> <li>• Zadní diferenciál je v nečinnosti</li> <li>• Zadní kola se v zatáčce otáčejí stejnou rychlostí</li> </ul>	<ul style="list-style-type: none"> <li>• Víc trakce oproti režimu 2x4</li> </ul>

### 4x4 - pohon všech kol (bez použití uzávěrky)

Kdy použít	Hnací síla	Poznámka
<ul style="list-style-type: none"> <li>• Do těžšího terénu, kde předpokládáte, že jíž nebude stačit pohon 2x4 LOCK.</li> <li>• Pro jízdu s nákladem a v kopcích</li> <li>• Na měkkém a kluzkém povrchu</li> <li>• Pokud zadní kola prokluzují</li> <li>• Potřebujete-li výkon na všechna kola</li> </ul>	<ul style="list-style-type: none"> <li>• Výkon jde na všechna kola</li> <li>• Přední diferenciální je v činnosti, zadní diferenciál je zamčený</li> <li>• Zadní kola se v zatáčce otáčejí stejnou rychlostí</li> </ul>	<ul style="list-style-type: none"> <li>• Prakticky dvojnásobná trakce oproti režimu 2x4 LOCK</li> <li>• Tento režim používejte pouze po nezbytně dlouhou dobu</li> </ul>

### 4x4 LOCK - pohon 4x4 s uzamčeným zadním i předním diferenciálem

Kdy použít	Hnací síla	Poznámka
<ul style="list-style-type: none"> <li>• Pro krátkodobé použití v těžkém terénu a extrémních podmínkách</li> <li>• Když dvě nebo více kol prokluzuje</li> <li>• Při vyprošťování stroje</li> <li>• Pro jízdu s nákladem v kopcích</li> </ul>	<ul style="list-style-type: none"> <li>• Všechna kola jsou poháněna bez zasahování diferenciálů</li> <li>• Všechna kola se v zatáčce otáčejí stejnou rychlostí</li> </ul>	<ul style="list-style-type: none"> <li>• Maximální trakce všech kol</li> <li>• Pozor na změnu chování ATV</li> <li>• Rychlost max. 30 km/h</li> <li>• Tento režim používejte pouze po nezbytně dlouhou dobu</li> </ul>

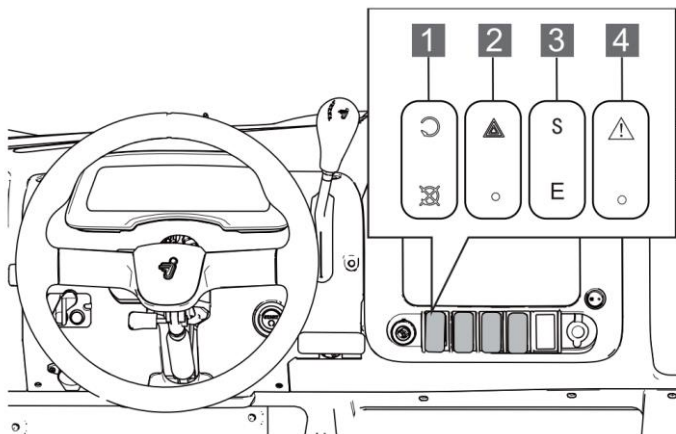
**VAROVÁNÍ!**



Před použitím uzávěrky předního nebo zadního diferenciálu, nebo chcete-li změnit režim pohonu z 2x4 na 4x4 a naopak, zastavte, a teprve po přeřazení se rozjedte.

- Jízda v režimu 4x4 s uzamčeným předním diferenciálem může být nebezpečná. Při jízdě s uzamčeným předním diferenciálem jezděte sníženou rychlostí a počítejte s delší dráhou pro manévrování. Řízení s uzamčeným předním diferenciálem mění jízdní chování vozidla. Počítejte s pomalejším zatáčením a respektujte změněné jízdní vlastnosti. Pokud vzhledem k rychlosti, kterou právě jedete, nedokážete zatočit včas, můžete ztratit kontrolu nad řízením, což může vést k nehodě.

- S uzamčeným předním diferenciálem lze jezdit rychlostí maximálně 30 km/h.

## Tlačítko Override



Rychlost stroje je omezena při jízdě vzad, nebo v režimu pohonu 4WD (na displeji je zobrazen symbol 4WD “”, podrobnosti viz strana 48) nebo v režimu pohonu 4WD Lock (se zapnutou uzávěrkou předního diferenciálu - na displeji je zobrazen symbol 4WD LOCK “”, viz strana 48).

Pokud však v blátě, v prudkém stoupání a podobných situacích potřebujete více výkonu, můžete přidržet toto tlačítko a tím dočasně vypnout omezení rychlosti / výkonu. To Vám může pomoci dostat se z problémů.

### **VAROVÁNÍ!**

**Nesprávné použití tlačítka Override může vést ke ztrátě kontroly s následkem vážného zranění nebo smrti. Nikdy neaktivujte toto tlačítko pod plynem.**

## Elektrický posilovač řízení (EPS)

Po nastartování motoru začne pracovat elektrický posilovač řízení (je-li jím vozidlo vybaveno).

### POZNÁMKA

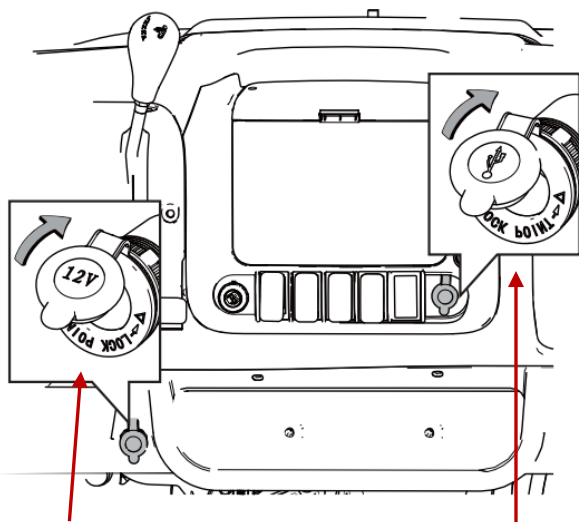
**Po otočení klíčku do polohy "ON" se krátce rozsvítí kontrolka EPS. Viz str. 59.**

Pokud kontrolka EPS svítí i po nastartování motoru, znamená to, že systém EPS má závadu. V tom případě se obraťte na svého prodejce Segway Powersports.

Po otočení klíčku do polohy "OFF" se systém EPS vypne.

## Zásuvka 12V / USB port

Tento stroj je vybaven dvěma zásuvkami na středovém panelu.



**Zásuvka 12V**

**USB zásuvka**

12V zásuvka je určena pro napájení 12V elektrického příslušenství s příkonem menším než 10A; USB zásuvka s příkonem max. 1A.

Zásuvky jsou přístupné po otevření krytky.

Pokud zásuvky nepoužíváte, zakryjte je krytkou. Zásuvky jsou funkční, je-li klíček zapalování v poloze "ON".

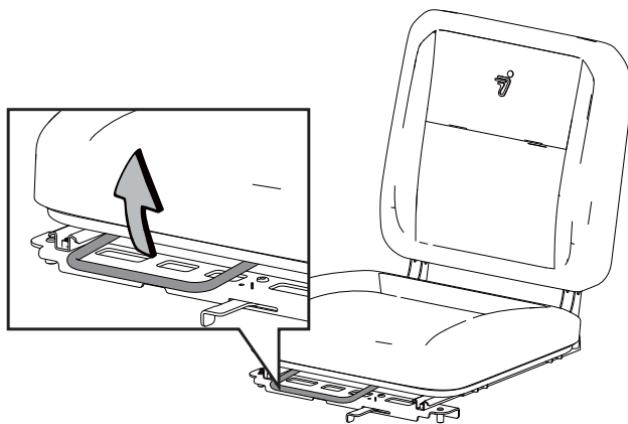
# SEDADLA

Sedadlo řidiče lze před jízdou nastavit dopředu nebo dozadu. Nastavte sedadlo tak, aby se řidič mohl zády opřít pohodlně o opěradlo a nohama snadno dosáhl na brzdový a plynový pedál.

## Nastavení sedadla řidiče

Vpředu pod sedadlem je rukojeť pro nastavování polohy sedadla. Rukou zatáhněte za tuto rukojeť směrem nahoru.

Posuňte sedadlo do požadované polohy, dopředu nebo dozadu. Uvolněte rukojeť. Sedadlo se v nové poloze zajistí.

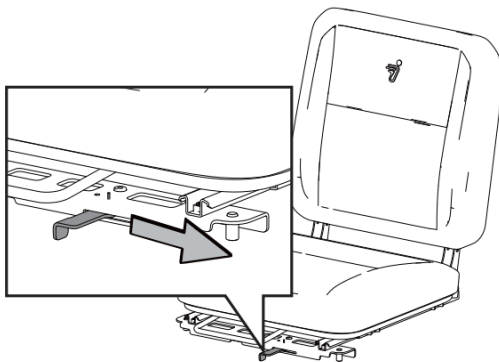


**Rukojeť pro nastavování sedadla**



# Vyjmutí/montáž sedadla řidiče

## Vyjmutí sedadla řidiče



**Páčka zámku sedadla**

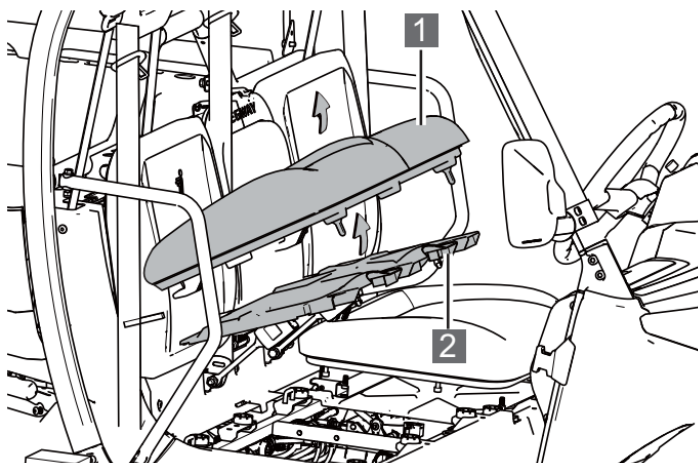
1. Posuňte páčku zámku sedadla směrem doleva.
2. Opatrně povytáhněte sedadlo dopředu a odpojte elektrický konektor pod sedadlem.
3. Vyjměte sedadlo z vozidla.

## Namontování sedadla řidiče

1. Zapojte konektor pod sedadlem.
2. Zahákněte dva upevňovací kolíky na konci sedadla do háčků a sedadlo domáčkněte do úchytů.
3. Posuňte páčku zámku sedadla směrem doprava.

Po namontování zkontrolujte, zda je sedadlo bezpečně zajištěné, aby nebyla ohrožena bezpečnost řidiče.

## Vyjmutí sedadla spolujezdce



**1** Sedadlo spolujezdce

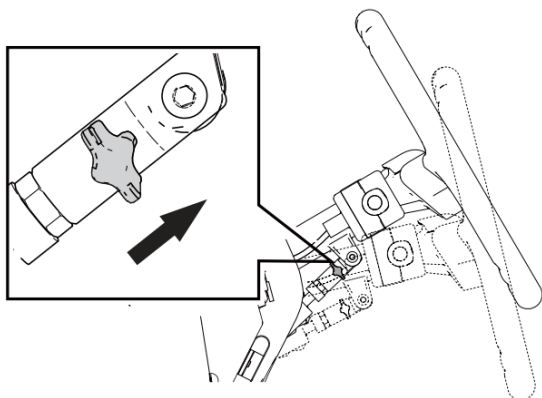
**2** Kryt sedadla spolujezdce

Zvedněte přední část sedadla a vyjměte sedadlo z vozidla.

Pod sedadlem se nachází kryt sedadla. Po vyjmutí sedadla spolujezdce uchopte kryt oběma rukama, posuňte jej nahoru a sejměte jej. Pod krytem se nachází akumulátor a úložný prostor.

# Nastavení polohy volantu

Volant lze naklápět nahoru nebo dolů podle preferencí řidiče.



## Nastavení polohy volantu:

Páčku pro nastavení polohy volantu zvedněte a držte ji směrem k volantu.

Pohybem volantu nahoru nebo dolů upravte vhodnou polohu, přidržte volant v této poloze a následně páčku uvolněte.

Po seřízení polohy volantu zkontrolujte, zda je volant zajištěný.

## **VAROVÁNÍ**

**Volant nikdy nenastavujte za jízdy!**

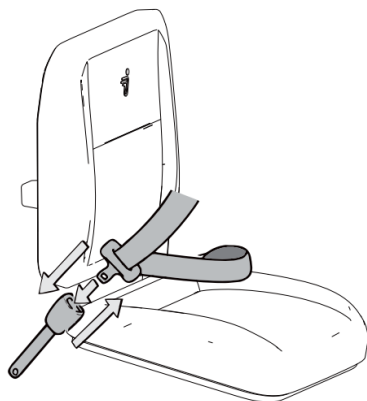
**V opačném případě hrozí nebezpečí nehody, která může mít za následek vážné zranění nebo smrt.**

## Bezpečnostní pásy

Ihned po nástupu do vozidla se připečte bezpečnostními pásy. Bezpečnostní pás může účinně ochránit řidiče i spolujezdce v případě nehody a snížit riziko zranění.

Zapnutí bezpečnostního pásu:

- ◆ Ramenní část vedte přes rameno a střední část hrudníku tak, aby se pás nedotýkal krku, ani nesklouzával z ramene.
- ◆ Bederní část pásu vedte co nejnižší, přes pánevní kosti.
- ◆ Sedte ve vzpřímené poloze, zády opření o opěradlo.
- ◆ Bezpečnostní pás nepřekrucujte.



Zasuňte jazýček spony bezpečnostního pásu do zámku a zatlačte jej, až pás slyšitelně zaklapne.

Stisknutím červeného tlačítka na zámku bezpečnostní pás uvolníte.

 **UPOZORNĚNÍ**

Před každým použitím stroje zkontrolujte, zda oba bezpečnostní pásy fungují správně.

1. Zatlačte jazýček spony bezpečnostního pásu do zámku, dokud nezacvakne.

2. Vytáhněte každý bezpečnostní pás a zkontrolujte, zda není poškozený, proříznutý, odřený, opotřebený nebo zatuhlý. Pokud zjistíte jakékoli poškození, obraťte se na servis Segway Powersports pro výměnu pásů.

3. Udržujte bezpečnostní pásy v čistotě. Očistěte veškeré bláto, špínu a další nečistoty z pásů. Otřete pásy jemným hadříkem s mýdlem a vodou. Nikdy nepoužívejte bělidla, barviva ani čisticí prostředky pro domácnost.

## Boční dveře

Toto vozidlo je dle provedení vybaveno buď bočními dveřmi, nebo bezpečnostními sítěmi. Před jízdou je vždy nutné zavřít dveře a zajistit bezpečnostní sítě. V případě nehody nebo převrácení vozidla se při nezavřených nebo nezajištěných dveřích podstatně zvyšuje riziko vážného zranění nebo smrti.

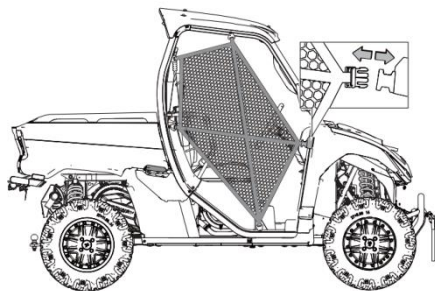
Před každou jízdou zkontrolujte, zda dveře, zámky dveří nebo bezpečnostní sítě nejsou opotřebené, poškozené nebo nefunkční. Opotřebené nebo poškozené součásti ihned vyměňte. Nové díly lze objednat u autorizovaných prodejců Segway Powersports.

## Bezpečnostní sítě

Bezpečnostní síť má pět kotevních bodů. Přední zámek je pohyblivý, zbývající čtyři jsou pevné a nelze je rychle odstranit.

### Upevnění sítě

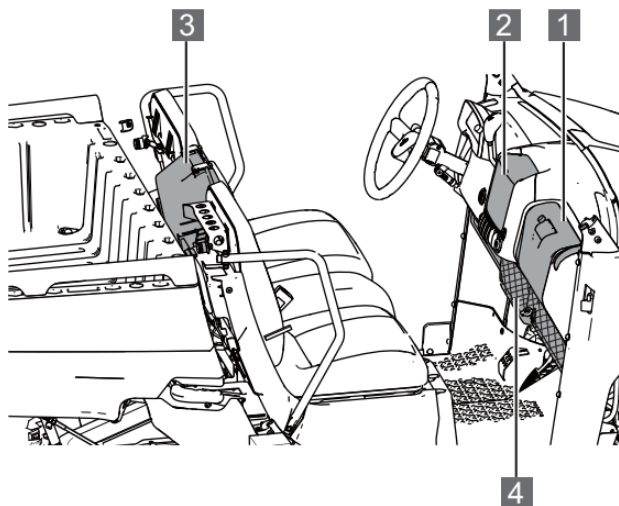
Jakmile sedíte v kabině, zasuňte západku bezpečnostní sítě do zámku a zacvakněte ji.



### Otevření sítě

Chcete-li vystoupit, uvolněte západku předního zámku bezpečnostní sítě.

# Úložné prostory



## 1 Přední úložná schránka

V této schránce je uloženo palubní nářadí.

## 2 Střední úložná schránka

## 3 Úložný box mezi sedadly

Tento box je vyjímatelný. Zmačkněte horní část boxu a box povysuňte. Zároveň uvolněte spony a box vyjměte.

## 4 Spodní úložný prostor

### **⚠ VAROVÁNÍ**

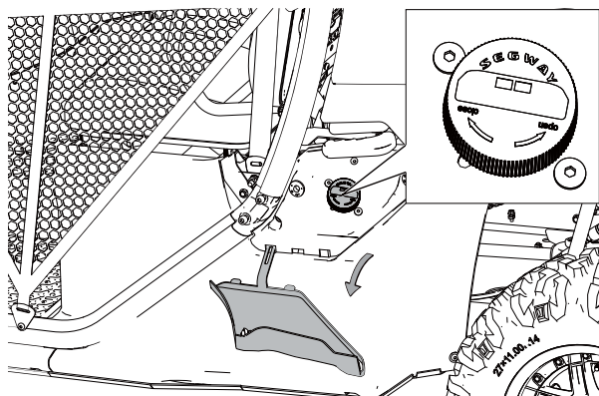
**Pokud úložný box nepoužíváte, ponechte jej zavřený. Jinak Vás mohou zranit v boxu uložené věci, nebo se můžete zranit při jeho otevírání při manévrech jako je nouzové brzdění nebo vyhýbání, které mohou vést k převrácení nebo nehodě.**

# Víčko palivové nádrže

## ⚠ VAROVÁNÍ

Vždy tankujte pouze předepsaný druh paliva.

Při tankování nekuřte, jinak může dojít ke vznícení paliva a požáru. Nedotýkejte se jiných osob nebo předmětů nabitých statickou elektřinou. Jinak může dojít k nahromadění statické elektřiny a ke vznícení paliva. Při tankování palivovou nádrž nepřepĺňujte.

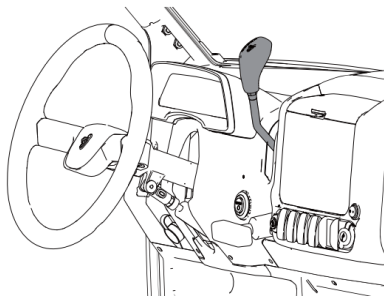


1. Uchopte kryt a vyklopte jej.
2. Odšroubujte víčko palivové nádrže ve směru "OPEN" (viz šipka na víčku).
3. Doplněte palivo. Palivovou nádrž nepřepĺňujte.
4. Otočením víčka ve směru "CLOSE" nádrž zavřete.



# Řazení

Tento stroj je vybaven automatickou převodovkou se dvěma dopřednými rychlostmi, neutrálem, parkovací polohou a zpátečkou. Po každém přeřazení zkontrolujte kontrolku na přístrojové desce, abyste se ujistili, že byl požadovaný převod zařazen.



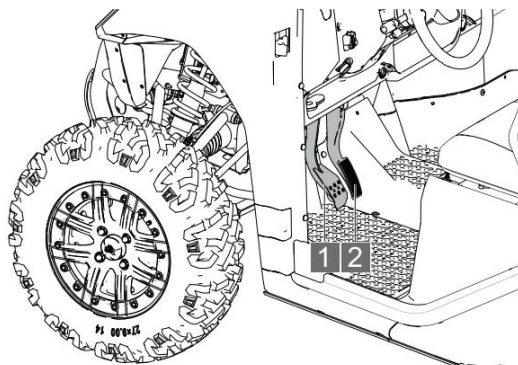
- L Redukce do pomala
- H Normální jízda
- N Neutrál
- R Zpátečka
- P Parkovací poloha

## UPOZORNĚNÍ

**Před každým přeřazením zastavte. Zařadíte-li převodový stupeň při vyšších než volnoběžných otáčkách, nebo pokud je stroj ještě v pohybu, může dojít k vážnému poškození převodovky.**

**Před opuštěním vozidla zařad'te parkovací polohu „P“ a zajistěte stroj parkovací brzdou.**

# Brzdový a plynový pedál



**1** Brzdový pedál

**2** Plynový pedál

## Brzdový pedál

Sešlápněte brzdový pedál **1** pro zařazení rychlostního stupně, snížení rychlosti nebo zastavení vozidla. Brzdový pedál použijte také při startování motoru.

Pokud chcete snížit rychlost nebo zastavit vozidlo, sešlápněte brzdový pedál pravou nohou.

Po uvolnění se brzdový pedál sám vrátí do základní polohy.

## Plynový pedál

Sešlápnutím plynového pedálu **2** se zvyšují otáčky motoru a tím rychlost jízdy. Pokud chcete zvýšit nebo udržet dosavadní rychlost, stlačte plynový pedál pravou nohou. Chcete-li rychlost jízdy snížit, plynový pedál uvolněte.

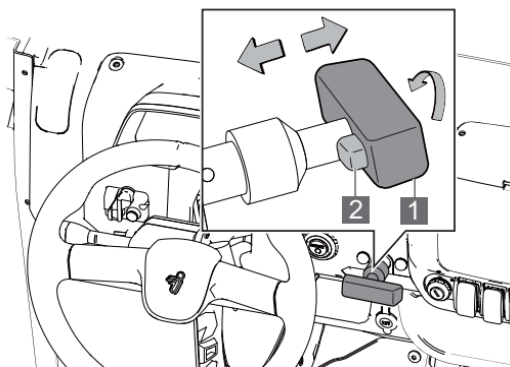
Po uvolnění se plynový pedál sám vrátí do základní polohy (motor má volnoběžné otáčky). Před nastartováním motoru vždy zkontrolujte, zda se pedál akcelerátoru vrací normálně.

### UPOZORNĚNÍ

**Při současném sešlápnutí plynového a brzdového pedálu může dojít k omezení výkonu motoru.**

# Parkovací brzda

Při každém opuštění vozidla zatáhněte parkovací brzdu.



**1** Rukojeť parkovací brzdy

**2** Tlačítko parkovací brzdy

## Zatažení parkovací brzdy:

Při parkování sešlápněte brzdový pedál, aby vozidlo stálo. Uchopte rukojeť parkovací brzdy a vytáhněte ji směrem k sobě. Pak uvolněte pedál brzdy. Přesvědčte se, že vozidlo je řádně zajištěné.

## Uvolnění parkovací brzdy:

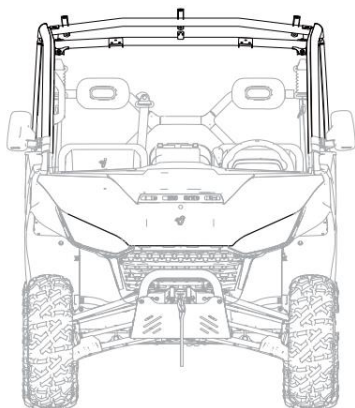
Zatímco táhnete za rukojeť, stiskněte ukazováčkem tlačítko parkovací brzdy. Pak pootočte rukojetí o 90° doprava a zatlačte ji dolů, abyste uvolnili parkovací brzdu.

### UPOZORNĚNÍ

**Vždy, když opouštíte vozidlo, musí být parkovací brzda zatažená.**

## Ochranná konstrukce proti převrácení (ROPS)

Ochranná klec proti převrácení (ROPS) tohoto vozidla splňuje požadavky EU č. 1322/2014, příloha VIII. Pokud dojde k poškození ochranné konstrukce, obraťte se na servis Segway Powersports, který klec důkladně zkontroluje a případně vymění.



Žádné zařízení nemůže zajistit 100% ochranu cestujících v případě převrácení. Při použití s bezpečnostními pásy a bezpečnostními sítěmi nebo dvěma pomáhá klec ROPS zabránit vymrštění cestujících z vozidla. Vždy dodržujte zásady bezpečného provozu uvedené v této příručce, abyste zabránili převrácení vozidla.

### **⚠ VAROVÁNÍ**

**Převrácení vozidla může způsobit těžká zranění nebo smrt. Vždy se vyvarujte takového způsobu jízdy, který by mohl vést k převrácení vozidla.**

# PŘÍSTROJOVÁ DESKA

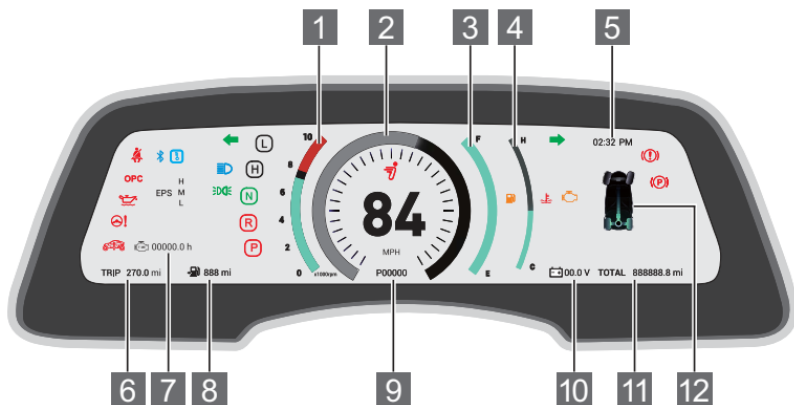
Přístrojová deska poskytuje řidiči informace o jízdě a stroji. Řidič proto musí rozumět významu jednotlivých kontrol, symbolů, varování, a informacím zobrazovaným na displeji, aby měl stálý přehled o stavu stroje.

## POZNÁMKA

**Mytí stroje vysokotlakou myčkou může poškodit LCD displej. Nečistěte displej alkoholem ani agresivními čisticími prostředky. Brzdová kapalina a jiné chemikálie mohou způsobit poškození povrchu i samotného displeje.**

## Informace na displeji

Kontrolky a symboly na displeji informují o stavu systémů vozidla. Po zapnutí zapalování do polohy "ON" se všechny kontrolky a symboly krátce rozsvítí.



### 1 Otáčkoměr

Zobrazuje otáčky motoru.

0→2→4→6→8→10 (x 1000 ot/ min)

### 2 Rychloměr

Zobrazuje aktuální rychlost jízdy.

### 3 Ukazatel zásoby paliva

**E:** Prázdná nádrž **F:** Plná nádrž

Zobrazuje stav paliva v palivové nádrži. Jakmile zhasne poslední segment, rozsvítí se upozornění na nízký stav paliva a všechny segmenty včetně symbolu prázdné nádrže začnou blikat. Okamžitě doplňte palivo.

#### 4 Ukazatel teploty chladicí kapaliny

Teploměr ukazuje teplotu chladicí kapaliny v motoru.

**C** - nízká teplota chladicí kapaliny

**H** - vysoká teplota chladicí kapaliny

#### 5 Digitální hodiny

Po připojení vozidla k aplikaci Segway Powersports APP se hodiny na přístrojové desce automaticky synchronizují s místním časem.

#### 6 Denní počítadlo ujetých kilometrů

Přístrojová deska neumožňuje nulování denního počítadla ujetých kilometrů. Denní počítadlo ujetých kilometrů vynulujte prostřednictvím aplikace Segway Powersports APP.

#### 7 Počet najetých motohodin

Počítadlo zaznamenává celkovou dobu chodu motoru.

#### 8 Dojezd

Přibližná vzdálenost v km, kterou lze ujet s aktuálním stavem paliva, pokud bude zachován stejný styl jízdy.

#### 9 Zobrazení kódu závady

V případě částečné poruchy vozidla se na tomto místě zobrazí kód poruchy. Podrobný popis kódů závad - viz str. 59.

#### 10 Napětí baterie

Zobrazuje aktuální napětí baterie ve vozidle.

#### 11 Celkový počet ujetých kilometrů

Zobrazení celkového počtu kilometrů, které vozidlo ujelo.

#### 12 Zobrazení pohonu a zapnuté uzávěrky diferenciálu



Režim 2 x 4



Režim 4 x 4










Režim 4x4 s uzávěrkou



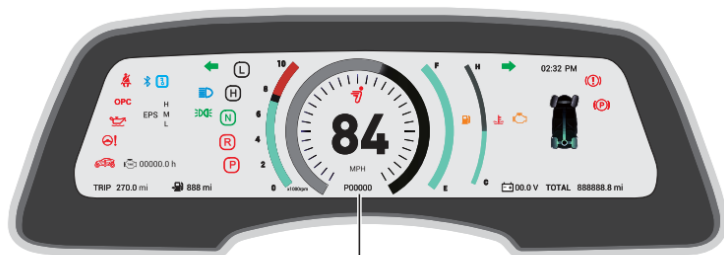
## Informace a varování na displeji

Symbol	Význam	Funkce
	Bezpečnostní pásy	Tato kontrolka připomíná obsluze, aby se ujistila, že všichni jezdci mají před jízdou nasazené přilby a zapnuté bezpečnostní pásy. Bezpečnostní pás řidiče je vybaven blokovacím systémem: pokud není bezpečnostní pás zapnutý, rychlost vozidla je omezena na 24km/h.
<b>OPC</b>	Kontrolka přítomnosti řidiče	Varování při opuštění stroje. Kontrolka se rozsvítí, pokud řidič opustí sedadlo a parkovací brzda není zatažená. Zároveň se rozezní zvukový signál.
	Tlak oleje	Kontrolka se rozsvítí, je-li tlak oleje příliš nízký.
	Závada posilovače řízení	Oznamuje poruchu posilovače řízení (je-li jím stroj vybaven)
	Kontrolka brzd	<ul style="list-style-type: none"> <li>• Nízká hladina brzdové kapaliny</li> <li>• Závada v brzdovém systému</li> </ul>
	Parkovací brzda	Tato kontrolka svítí, je-li zatažená ruční brzda.
	Kontrolka motoru	Tato kontrolka se rozsvítí, pokud je porucha v systému EFI. Pokud se tato kontrolka rozsvítí, <b>NEPOKRAČUJTE DÁL V JÍZDĚ!</b> Mohlo by dojít k vážnému poškození motoru.

	Teplota chladicí kapaliny	Teplota chladicí kapaliny je příliš vysoká. Pokud se tato kontrolka rozsvítí a zazní alarm, okamžitě zastavte a vypněte motor. Když se motor ochladí na normální teplotu, ověřte příčinu přehřátí a eventuálně pokračujte v jízdě.
	Levé blikače	Kontrolka svítí, jsou-li zapnutá levá směrová světla.
	Dálková světla	Kontrolka se rozsvítí, když zapnete dálková světla.
	Obrysová světla	Svítí přední světla, zadní světla, osvětlení registrační značky a osvětlení přístrojové desky.
	Pravé blikače	Kontrolka svítí, jsou-li zapnutá pravá směrová světla.
	Bluetooth	Kontrolka svítí, když je připojen telefon přes Bluetooth.
	Připojené bezdrátové ovládání	Po zapnutí zapalování se v mobilním telefonu zapne aplikace APP a rozsvítí se tato kontrolka.
EPS H M L	Režim EPS	Displej zobrazuje, jaký účinek posilovače řízení je aktuálně nastavený: H - Nejvyšší účinek M - Střední účinek L - Nízký účinek

## Kódy závad

Na displeji se v místě na obrázku zobrazí v případě poruchy nebo výskytu abnormálních hodnot chybové kódy, které udávají, v kterém systému se závada vyskytla. Zobrazí-li se na displeji kód závady, kontaktujte ihned autorizovaný servis Segway Powersports.



**1** Zobrazení kódu závady

Systém	Kód závady	Závada
ECU	P0108 17	Manifold Absolute Pressure/Barometric Pressure Circuit High
	P0107 16	Manifold Absolute Pressure/Barometric Pressure Circuit Low
	P010C 17	Mass or Volume Air Flow "B" Circuit Low
	P010D 16	Mass or Volume Air Flow "B" Circuit High
	P0113 17	Intake Air Temperature Sensor 1 Circuit High
	P0112 16	Intake Air Temperature Sensor 1 Circuit Low
	P0118 17	Engine Coolant Temperature Sensor 1 Circuit High
	P0117 16	Engine Coolant Temperature Sensor 1 Circuit Low
	P0650 11	MIL Control Circuit Low
	P0650 13	MIL Control Circuit Open
	P0692 12	Fan 1 Control Circuit High

<b>ECU</b>	P0691 11	Fan 1 Control Circuit Low
	P0480 13	Fan 1 Control Circuit
	P0629 12	Fuel Pump "A" Control Circuit High
	P0628 11	Fuel Pump "A" Control Circuit Low
	P0627 13	Fuel Pump "A" Control Circuit /Open
	P0459 12	Evaporative Emission System Purge Control Valve Circuit High
	P0458 11	Evaporative Emission System Purge Control Valve Circuit Low
	P0444 13	Evaporative Emission System Purge Control Valve Circuit Open
	P0412 12	Secondary Air Injection System Switching Valve "A" Circuit
	P0414 11	Secondary Air Injection System Switching Valve "A" Circuit Shorted
	P0413 13	Secondary Air Injection System Switching Valve "A" Circuit Open
	P0262 12	Cylinder 1 Injector Circuit High
	P0261 11	Cylinder 1 Injector Circuit Low
	P0201 13	Injector Circuit/Open – Cylinder 1
	P0265 12	Cylinder 2 Injector Circuit High
	P0264 11	Cylinder 2 Injector Circuit Low
	P0202 13	Injector Circuit/Open – Cylinder 2
	P0563 17	System Voltage High
	P0562 16	System Voltage Low
	P0560 1C	System Voltage Not plausible
	P0501 29	Vehicle Speed Sensor "A" Range/Performance
	P0641 00	Sensor Reference Voltage "A" Circuit/Open
	P0651 00	Sensor Reference Voltage "B" Circuit/Open
	P0571 29	Brake Switch "A" Circuit
	P0571 1C	Brake Switch "A" Circuit
	P0123 17	Throttle/Pedal Position Sensor/Switch "A" Circuit High

ECU	P0122 16	Throttle/Pedal Position Sensor/Switch "A" Circuit Low
	P0121 29	Throttle/Pedal Position Sensor/Switch "A" Circuit Range/Performance
	P0223 17	Throttle/Pedal Position Sensor/Switch "B" Circuit High
	P0222 16	Throttle/Pedal Position Sensor/Switch "B" Circuit Low
	P0221 29	Throttle/Pedal Position Sensor/Switch "B" Circuit Range/Performance
	P2106 12	Throttle Actuator Control System Forced Limited Power
	P2106 19	Throttle Actuator Control System Forced Limited Power
	P2106 92	Throttle Actuator Control System Forced Limited Power
	P2106 13	Throttle Actuator Control System Forced Limited Power
	P1568 00	Idle Speed Contr. Throttle Pos. mechanical Malfunction
	P1545 00	Throttle Pos. Contr. Malfunction
	P1545 22	Throttle Pos. Contr. Malfunction
	P1545 21	Throttle Pos. Contr. Malfunction
	P1565 00	Idle Speed Control Throttle Position lower limit not attained
	P2123 17	Throttle/Pedal Position Sensor/Switch "D" Circuit High
	P2122 16	Throttle/Pedal Position Sensor/Switch "D" Circuit Low
	P2138 29	Throttle/Pedal Position Sensor/Switch "D"/"E" Voltage Correlation
	P2128 17	Throttle/Pedal Position Sensor/Switch "E" Circuit High
	P2127 16	Throttle/Pedal Position Sensor/Switch "E" Circuit Low
	P0606 94	ECM/PCM Processor
	P0606 92	ECM/PCM Processor
	P2106 29	Throttle Actuator Control System Forced Limited Power
	P0606 64	ECM/PCM Processor
	P0606 61	ECM/PCM Processor
	P0606 67	ECM/PCM Processor
	P0606 1C	ECM/PCM Processor
	P0606 55	ECM/PCM Processor

<b>ECU</b>	P0606 00	ECM/PCM Processor
	P0606 62	ECM/PCM Processor
	P0606 96	Function monitoring: fault of ECU ADC - Null Load Test Pulse
	P0606 97	function monitoring: fault of ECU ADC - test voltage
	P0606 47	function monitoring: fault of ECU monitoring modul error
	P0606 17	Reported OverVoltage of VDD5
	P0606 16	Reported UnderVoltage of VDD5
	P0606 49	Diagnostic fault check to report "WDA active"
	P0606 48	Diagnostic fault check to report "WDA active" due to errors in query-/response communication
	P0606 91	Diagnostic fault check to report "WDA active" due to overvoltage detection
	P0032 12	O2 Sensor Heater Control Circuit High Bank 1 Sensor 1
	P0031 11	O2 Sensor Heater Control Circuit Low Bank 1 Sensor 1
	P0030 13	O2 Sensor Heater Control Circuit Bank 1 Sensor 1
	P0132 17	O2 Sensor Circuit High Voltage Bank 1 Sensor 1
	P0131 16	O2 Sensor Circuit Low Voltage Bank 1 Sensor 1
	P0130 29	O2 Sensor Circuit Bank 1 Sensor 1
	P0134 13	O2 Sensor Circuit No Activity Detected Bank 1 Sensor 1
	P0052 12	O2 Sensor Heater Control Circuit High Bank 2 Sensor 1
	P0051 11	O2 Sensor Heater Control Circuit Low Bank 2 Sensor 1
	P0050 13	O2 Sensor Heater Control Circuit Bank 2 Sensor 2
	P0152 17	O2 Sensor Circuit High Voltage Bank 2 Sensor 1
	P0151 16	O2 Sensor Circuit Low Voltage Bank 2 Sensor 1
	P0150 29	O2 Sensor Circuit Bank 2 Sensor 1
	P0154 13	O2 Sensor Circuit No Activity Detected Bank 2 Sensor 1
	U0073 88	Control Module Communication Bus Off
	U0140 87	Lost Communication With Body Control Module
	U0121 87	Lost Communication With Anti-Lock Brake System (ABS) Control Module

EPS	E0001	No midpoint of torque is written
	E0002	No end point of rotor angle is written
	E0003	Memory read write failure
	E0004	The main torque sensor is disconnected
	E0005	Abnormal output of main torque sensor
	E0006	The secondary torque sensor is disconnected
	E0007	Abnormal output of secondary torque sensor
	E0008	The difference between main and secondary torques is too large
	E0009	The difference between the main torque before and after amplification is too large
	E0010	Electrical machinery unassisted
	E0011	Over electric current
	E0012	Abnormal busbar electric current
	E0013	CAN communication abnormal (Output abnormally)
	E0014	Rotor Angle jump
	E0015	The rotor Angle sensor is disconnected
	E0016	Power module failure
	E0017	Abnormal A phase electric current
	E0018	Abnormal C phase electric current
	E0019	Steering wheel Angle small gear abnormal
	E0020	Steering wheel Angle middle gear abnormal
	E0021	Steering wheel Angle jumps
	E0022	Steering wheel Angle value exceeds limit
	E0023	The steering wheel Angle is not right
	E0024	Abnormal voltage at electrical machinery end

<b>T-BOX</b>	T0001	GPS module failure
	T0002	4G module failure
	T0003	Bluetooth module failure
	T0004	Sensor failure
	T0005	Power CAN failure
	T0006	Body CAN failure
<b>ABS</b>	A0001	Left front wheel speed error signal
	A0002	Right front wheel speed error signal
	A0003	Left rear wheel speed error signal
	A0004	Right rear wheel speed error signal
	A0005	Voltage of ABS module is too high
	A0006	Voltage of ABS module is too low
	A0007	Vehicle speed single failure
	A0008	CAN single failure



# JÍZDA

Jak se chovat v terénu .....	83
Kde jezdit / místní předpisy .....	84
Období záběhu ... ..	84
Zajíždění brzd .....	84
Záběh hnacího řemene .....	84
Jízda - základní pokyny.....	85
Startování .....	87
Zastavení ... ..	87
Brzdění .....	87
Parkování .....	88
Jízda na kluzkém povrchu.....	88
Jízda vodou .....	89
Couvání .....	90
Jízda přes překážky .....	90
Jízda do kopce .....	91
Jízda z kopce ... ..	91
Jízda šikmo svahem (traverzování) ... ..	92
Parkování ve svahu .....	92
Parkování.....	93
Záběh.....	93

# JÍZDA

<b>KONTROLA PŘED JÍZDOU.....</b>	<b>94</b>
<b>JÍZDA S NÁKLADEM .....</b>	<b>96</b>
Životnost řemene .....	98
Tahání přívěsu.....	98
Maximální nosnosti .....	99
Zvedání korby.....	99
Pokyny pro nakládání .....	100
Jízda s přívěsem .....	101
<b>POUŽÍVÁNÍ NAVIJÁKU .....</b>	<b>102</b>
Používání navijáku .....	102

## JÍZDA

Tato část návodu obsahuje informace o základních jízdách technikách, včetně pokynů ke startování, rozjezdu a zastavení vozidla, o řídicích dovednostech a opatrnosti při jízdě na různých površích.

I když jste již jezdili s jinými terénními stroji, musíte si udělat čas, abyste se seznámili s tím, jak se ovládá a funguje tento stroj. Jízdu trénujte na rovné a široké ploše, dokud nebudete s jeho ovládáním dostatečně obeznámeni.

### VAROVÁNÍ

**Zanedbání kontroly před jízdou a jízda bez prověření, zda je stroj v bezpečném provozním stavu, zvyšuje riziko nehody. Před každou jízdou vždy proveďte kontrolu popsanou v kapitole Kontrola před jízdou na str. 94, abyste se ujistili, že stroj je v bezvadném provozním stavu.**

**Vždy dodržujte postupy kontroly a intervaly údržby popsané v této příručce, viz část Pravidelná údržba.**

## Jak se chovat v terénu

Vždy jezděte s respektem a ohledem na situaci. Dodržujte bezpečnou vzdálenost mezi Vámi a ostatními stroji, které se pohybují ve stejné oblasti. Komunikujte s blížícími se vozidly signalizováním počtu vozidel ve Vaší skupině. Při zastavování zajedťte co nejvíce ke kraji, aby ostatní mohli bezpečně projet.

## Kde jezdit, místní předpisy

Seznamte se se zákony a předpisy týkajícími se provozu tohoto vozidla ve Vaší oblasti. Respektujte situaci, podmínky a prostředí, ve kterém jezdíte. Zjistěte, kde můžete volně jezdit, a to kontaktováním prodejce, kolegů čtyřkolkářů nebo místních úřadů.

## Období záběhu

Období záběhu je velmi důležité pro životnost stroje. Záběh tohoto stroje trvá **25 hodin**. Pečlivý záběh zlepší výkon a životnost motoru a pohonného systému. Více informací na straně 93.

## Zajíždění brzd

Pro dosažení optimálního brzdného výkonu je nutný záběh brzdových kotoučů a destiček po dobu alespoň **200 km**. Silné nebo nadměrné brzdění v tomto období může poškodit brzdové destičky a kotouče. To platí i po každé výměně kotoučů nebo brzdových destiček.

## Záběh hnacího řemene

Správný záběh hnacího řemene zajistí jeho delší životnost a optimální funkci. Po dobu záběhu řemen nenamáhejte, vyvarujte prudké akcelerace a jízdy vysokou rychlostí, netahejte přívěs. Pokud se řemen přetrhne, nezapomeňte při jeho výměně zároveň vyčistit i přívod a odvod vzduchu do prostoru variátoru a odstranit nečistoty z variátorového i motorového prostoru.

## Než vyjedete:


1. Před zahájením provozu si přečtete tento návod a výstražné a informační štítky, a porozumějte jim.
2. Proved'te Kontrolu před jízdou.
3. V období záběhu a sbírání jízdnic' zkušeností nepřevážíte žádný náklad.
4. Nepřevpravujte žádné osoby, dokud s vozidlem nemáte jízdnic' zkušenosti v délce trvání alespoň 2 hodiny.
5. Pro seznámení se s chováním a ovládáním vozidla si vyberte vhodnou otevřenou rovnou plochu.
6. Po celou dobu jízdy je nutné, aby oba jezdc' měli bezpečnostní přilbu, ochranné brýle, rukavice, oblečení s dlouhými rukávy, dlouhé kalhoty, pevné kotníkové boty a zapnuté bezpečnostní pásy.
7. Před rozjezdem se ujistěte, že jsou boční dveře zavřené a boční síť zajištěné.
8. Sedněte si na sedadlo řidiče, připejte se bezpečnostním pásem a zařad'te parkovací polohu "P".
9. Sešlápněte brzdový pedál a uvolněte parkovací brzdu.
10. Nastartujte motor a nechte jej zahřát.
11. Zařad'te první převodový stupeň („L“).
12. Zkontrolujte okolí a ujasněte si, kudy pojedete.
13. Držte volant oběma rukama, pomalu uvolněte pedál brzdy, pravou nohou sešlápněte plynový pedál a rozjed'te se.
14. Zpočátku jezděte pomalu a na rovném terénu si procvičujte rozjíždění, zastavování, zatáčení, manévrování, používání plynového pedálu, brzdění a couvání. Procvičujte zatáčení při nízké rychlosti.

15. Budete-li chtít začít jezdit vyššími rychlostmi, dodržujte následující bezpečnostní zásady:
- **Vyhňte se ostrému zatáčení.**
  - **Při sešlápnutí plynového pedálu nezatáčejte.**
  - **Při řízení nepoužívejte vyhýbací manévr.**
  - **Řiďte podle svých schopností a podmínek.**
  - **S vozidlem neskákejte a neprovádějte žádné jiné řídicí kousky.**

## Jízda s cestujícími

1. Dokončete všechny kroky a procesy z předchozí kapitoly.
2. Proved'te kontrolu před jízdou, viz strana 94.
3. Nepřepravujte více než jednoho cestujícího ve dvoumístném stroji.
4. Řidič i spolujezdec musí sedět opření zády o sedadlo, s nohama na podlaze a s rukama na volantu (řidič), nebo na loketní opěrci/držadle (spolujezdec).
5. Řidič i spolujezdec musí mít nasazenou přilbu, ochranné brýle, rukavice, oblečení s dlouhými rukávy, dlouhé kalhoty, kotníkové boty a zapnuté bezpečnostní pásy. Viz strana 23.
6. Před jízdou se ujistěte, že jsou dveře kabiny / bezpečnostní sítě zavřené a zajištěné.
7. Cestující může za jízdy sedět pouze na sedadle spolujezdce.
8. Jezděte pomaleji. Vždy jezděte rychlostí odpovídající Vaším schopnostem, možnostem spolujezdce a provozním podmínkám. Vyvarujte se neočekávaných nebo agresivních manévrů, které by mohly způsobit nepříjemné pocity nebo zranění spolujezdce.
9. Chování stroje se může změnit při jízdě s cestujícím a/nebo nákladem. Počítejte s delší dobou a vzdáleností pro brzdění.

## Startování

1. Sešlápněte brzdový pedál a zařaďte rychlostní stupeň "P" nebo "N".
2. Otočte klíčem zapalování do polohy „ON“.
3. Stiskněte tlačítko .
4. Stisknutím tlačítka Start na 1,5 - 2 vteřiny nastartujte motor. Jakmile je motor zahřátý, můžete vyrazit.

Před nastartováním motoru mějte na sobě helmu a doporučené oblečení. Ujistěte se, že jsou dveře zavřené, a že spolujezdec / spolujezdkyně je připoután (a) bezpečnostními pásy.

## Zastavení

1. Sešlápněte nožní brzdu a pákou voliče zařaďte polohu „P“.
2. Otočte klíč do polohy „OFF“ (str. 45) a vyjměte jej.
3. Zatáhněte parkovací brzdu (str. 68).

## Brzdění

1. Úplně uvolněte pedál plynu.

### POZNÁMKA

**Když úplně uvolníte pedál plynu a otáčky motoru klesnou blízko k volnoběžným, vozidlo nebrzdí motorem.**

2. Plynule sešlápněte brzdový pedál.
3. Procvičujte rozjíždění a zastavování (pomocí brzd), dokud se s ovládáním vozidla dobře neseznámíte.

## Parkování vozidla

1. Zastavte vozidlo na rovném povrchu. Při parkování v garáži nebo v jiném uzavřeném prostoru se ujistěte, že prostor je dobře větraný a že se stroj nenachází v blízkosti zdroje plamene nebo jisker, včetně spotřebičů s věčným plamínkem.
2. Zařadte parkovací polohu PARK („P“).
3. Vypněte motor.
4. Před vystoupením z vozidla pomalu uvolněte brzdový pedál a ujistěte se, že převodovka je v poloze PARK („P“).
5. Vyjměte klíček ze zapalování, abyste zabránili neoprávněnému použití stroje.

## Jízda na kluzkém povrchu

Na kluzkém povrchu, jako je mokrá tráva, bláto, sypký štěrk nebo led, postupujte následujícím způsobem:

1. Nejezděte po příliš kluzkém nebo sypkém povrchu.
2. Před vjetím na kluzký povrch zpomalte.
3. Zařadte pohon 4x4 dříve, než kola začnou ztrácet trakci.

### POZNÁMKA

**Pokud zařadíte pohon 4x4 dokud se kola ještě točí, může dojít k vážnému poškození hnacího ústrojí. Před zařazením pohonu 4x4 úplně zastavte. Zařadte pohon 4x4 dříve, než kola začnou ztrácet trakci.**

4. Stále udržujte vysokou pozornost, promyslete si předem trasu a vyhýbejte se rychlým a ostrým zatáčkám, které mohou způsobit smyk.
5. Při smyku nikdy nebrzděte, dokud nezískáte kontrolu nad strojem. Korigujte smyk natočením volantu ve směru smyku.



## Jízda vodou

Tento stroj může jezdit vodou hlubokou maximálně po úroveň podlahy. Při jízdě vodou postupujte následujícím způsobem:

### POZNÁMKA

**Pokud není stroj po jízdě vodou důkladně zkontrolován, může dojít k vážnému poškození motoru. Proveďte všechny kontroly dle tabulky pravidelné údržby. Následující místa vyžadují zvláštní pozornost: motorový olej, převodový olej, palivo a všechna mazací místa. Pokud se stroj ve vodě převrhne nebo převrátí, nebo pokud se motor zastaví během nebo po jízdě vodou, je před opětovným nastartováním motoru nutný servis.**

**Ohledně tohoto servisu se obraťte na Vašeho prodejce. Nelze-li stroj dopravit do servisu bez nastartování motoru, proveďte úkony popsané v části Údržba vozidla, a stroj dopravte do servisu při první možné příležitosti.**

1. Než vjedete do vody, ověřte hloubku vody a sílu proudu.
2. Pro vjezd a výjezd z vody si vyberte místo, kde se oba břehy zvedají pozvolně.
3. Nevjíždějte do hluboké nebo rychle tekoucí vody.
4. Po vyjetí z vody vyzkoušejte brzdy. Při pomalé jízdě několikrát lehce zabrzděte. Tření vysuší brzdové destičky.

Pokud je nevyhnutelné vjet do vody hlubší než po podlahu:

- ◆ Jeďte pomalu. Vyhýbejte se kamenům a překážkám.
- ◆ Udržujte rychlost. Nezatáčejte náhle, ani náhle nezastavujte. Nepřidávejte prudce plyn.

## Couvání

Při couvání dbejte následujících zásad:

1. Ujistěte se, že za Vámi nejsou překážky ani osoby.
2. Couvejte pomalu, nezatáčejte prudce.
3. Nepřidávejte prudce plyn.
4. Brzdy používejte citlivě.

### POZNÁMKA

**Tento stroj je vybaven bezpečnostním omezovačem otáček při jízdě na zpátečku – systémem Override. Nepoužívejte tlačítko Override, pokud skutečně nepotřebujete větší výkon. Používejte tlačítko Override opatrně, nemějte zároveň přidáný plyn, a následně přidejte jen tolik plynu, kolik je nezbytně třeba.**

## Jízda přes překážky

Při jízdě přes překážky postupujte tímto způsobem:

1. Před jízdou v nové oblasti zkontrolujte případné překážky.
2. Dávejte pozor na díry, výmoly a další překážky.
3. Když se přiblížíte k jakékoli překážce, snižte rychlost a buďte připraveni ihned zastavit.
4. Nikdy se nepokoušejte přejíždět přes velké překážky, jako jsou velké kameny nebo spadlé kmeny.
5. Před jízdou přes překážku, která by mohla způsobit převrácení stroje, nechte spolujezdcu vystoupit.

## Jízda do kopce

Při jízdě v kopcích je výrazně ovlivněno brzdění a ovladatelnost. Nesprávný způsob jízdy do kopce může zapříčinit ztrátu kontroly nad strojem nebo převrácení. Při jízdě do kopce postupujte tímto způsobem:

1. Před výjezdem kopce zapněte režim 4x4.
2. Do kopce jeďte rovně, přímo nahoru.
3. Vyhněte se příliš strmým kopcům.
4. Před výjezdem na kopec vždy pečlivě zkontrolujte terén.
5. Nikdy nevyjíždějte kopce s příliš kluzkým nebo příliš sypkým povrchem.
6. Pokračujte v jízdě stálou rychlostí. Nikdy prudce nepřidávejte plyn.
7. Nikdy nepřejíždějte vrchol kopce vysokou rychlostí. Na druhé straně kopce může být překážka, prudký sráz, jiné vozidlo či osoba.

## Jízda z kopce

Při jízdě z kopce postupujte tímto způsobem:

1. Vyhněte se sjíždění příliš strmých kopců.
2. Před sjezdem z kopce zapněte režim 4x4.
3. Přibrzdujte si. Nikdy nesjíždějte kopec vysokou rychlostí.
4. Z kopce sjíždějte přímo. Vyvarujte se sjíždění z kopce šikmo, které by způsobilo naklonění vozidla na jednu stranu. Pokud je to možné, sjíždějte z kopce přímo.
5. Stále zlehka přibrzdujte, abyste se nerozjeli příliš.

## Jízda šikmo svahem (traverzování)

Jízda šikmo svahem se nedoporučuje. Nesprávný způsob traverzování může způsobit ztrátu kontroly a/nebo převrácení stroje. Není-li to nezbytně nutné, nejezděte šikmo svahem.

### **Pokud je jízda šikmo svahem nevyhnutelná:**

1. Jeďte pomalu a stálou rychlostí.
2. Buďte mimořádně opatrní.
3. Vyhněte se traverzování příliš strmých kopců.

## Parkování ve svahu

Pokud je to možné, parkování ve svahu se vyhněte. Pokud je parkování ve svahu nevyhnutelné, postupujte tímto způsobem:

1. Vypněte motor.
2. Zařadte parkovací polohu „P“ (Parking).
3. Zajistěte stroj parkovací brzdou.
4. Vždy navíc podložte kola na nižší straně např. vhodným kamenem.

## Parkování

1. Parkujte stroj na rovném povrchu. Při parkování v garáži nebo jiném uzavřeném prostoru se ujistěte, že prostor je dobře větraný a že stroj nestojí v blízkosti zdroje plamene či jisker, včetně spotřebičů s věčným plamínkem.
2. Zařadte parkovací polohu „P“ (Parking).
3. Vypněte motor.
4. Zajistěte parkovací brzdu.
5. Pomalu uvolněte brzdový pedál a před opuštěním stroje se ujistěte, že převodovka je v poloze Parking.
6. Vyměňte klíč ze zapalování.

## Záběh - pokyny

Motor je nutné zabíhat po dobu 25 motohodin.

Během záběhu:

- Nejezděte na plný plyn.
- Nepřidávejte více než  $\frac{3}{4}$  plynu, měňte často otáčky.
- Nepřetěžujte motor jízdou s nákladem, vlekem apod.

Brzdy potřebují zabíhat po dobu 200 km. Nové brzdy nebudou fungovat na maximální účinnost, dokud nejsou správně zaběhnuté. Výkon brzd může být po dobu záběhu snížen, proto dbejte zvýšené opatrnosti.

### POZNÁMKA

**Během záběhu se vyvarujte jízdě na plný plyn, rychlé akcelerace a jízdě při stálých otáčkách motoru.**

## KONTROLA PŘED JÍZDOU

Před každou jízdou proveďte kontrolu stroje, abyste včas zjistili potenciální závadu, která by se mohla během provozu vyskytnout. Kontrola před jízdou Vám pomůže zjistit míru opotřebení a zhoršení stavu součástí dříve, než způsobí problém. Opravte každou závadu, kterou zjistíte, abyste snížili riziko poruchy nebo havárie.

Součást	Kontrola	Strana
Brzdový systém / zdvih brzd. pedálu	Zkontrolujte správnou funkci	66
Brzdová kapalina	Kontrola hladiny / doplnění	137-139
Přední zavěšení	Zkontrolujte, případně promažte	145
Zadní zavěšení	Zkontrolujte, případně promažte	145
Pneumatiky	Zkontrolujte stav a tlak vzduchu	140

Kola / dotažení kol	Kontrola dotažení matic Kontrola tlaku pneu	142
Kontrola dotažení spojů	Kontrola dotažení matic, šroubů, upevňovacích prvků	-
Palivo	Kontrola / doplnění	64
Motorový olej	Kontrola hladiny / doplnění	121
Hladina chladicí kapaliny	Kontrola hladiny / doplnění	135
Těsnost chladicího potrubí	Kontrola těsnosti chladicích hadic	-
Pedál plynu	Kontrola správné funkce	67
Mřížka sání vzduchu	Kontrola, vyčištění	148
Světlomety	Kontrola funkce	150
Brzdová / koncová světla	Kontrola funkce	153
Bezpečnostní pás	Zkontrolujte, zda není bezpečnostní pás poškozený, a zda zámek pásu funguje normálně	43
Dveře / bezpečnostní sítě	Zkontrolujte opotřebení nebo poškození dveří / úchytů bezpečnostních sítí	62

# JÍZDA S NÁKLADEM

## VAROVÁNÍ

Přetížení vozidla nebo nesprávná přeprava nákladu může změnit jízdní vlastnosti stroje a způsobit ztrátu kontroly nad řízením nebo nestabilitu při brzdění. Při jízdě s nákladem vždy dodržujte tato bezpečnostní opatření:

Nikdy nepřekračujte nosnost stanovenou pro toto vozidlo.

Při převážení nákladu snižte rychlost a počítejte s delší brzdnou dráhou.

Nikdy nepřekračujte maximální nosnost vozidla. Při určování zatížení nezapomeňte započítat hmotnost řidiče, spolujezdce, příslušenství a nákladu na korbě a v úložných schránkách. Souhrnná hmotnost všech těchto položek nesmí překročit maximální nosnost stroje.

Náklad musí být umístěn na korbě co nejdříve vpředu, a tak, aby jeho těžiště bylo co nejnižší.

Při jízdě v nerovném nebo kopcovitém terénu snižte rychlost a omezte náklad, abyste zachovali stabilitu vozidla.

Při přepravě nákladu vždy jezděte s maximální opatrností.

Jeďte pomalu a na nejnižší převodový stupeň („L“).



 **VAROVÁNÍ**

**DŮKLADNĚ ZAJISTĚTE NÁKLAD.** Nezajištěný náklad může způsobit nestabilitu stroje a ztrátu kontroly nad řízením.

**JEZDĚTE POUZE S BEZPEČNĚ ULOŽENÝM A UPEVNĚNÝM NÁKLADEM.** Při přepravě nákladu, který nelze vyvážit (centrovat), náklad bezpečně upevněte a jezděte s maximální opatností.

**TĚŽKÝ NÁKLAD MŮŽE ZPŮSOBIT PROBLÉMY S BRZDĚNÍM A OVLÁDÁNÍM.** Při brzdění s naloženým vozidlem dbejte zvýšené opatnosti.

Vyhýbejte se terénu a situacím, které mohou vyžadovat couvání z kopce. Dbejte zvýšené opatnosti při jízdě s nákladem, který přesahuje přes okraje korby. Může dojít k nepříznivému ovlivnění stability, ovladatelnosti a převrácení vozidla.

**NEJEZDĚTE VYŠŠÍ NEŽ DOPORUČENOU RYCHLOSTÍ.** Při tažení přívěsu a jízdě s nákladem by rychlost jízdy nikdy neměla překročit 16 km/h na rovném povrchu. Při tažení přívěsu, zatáčení, vyjíždění a sjíždění kopců nesmí rychlost jízdy překročit 8 km/h.

Pokud celkové užitečné zatížení přesahuje 227 kg, nikdy nepřekračujte rychlost 70 km/h. Přeprava osob na korbě může mít za následek pád z vozidla nebo kontakt s pohyblivými se předměty. Nikdy nedovolte, aby se spolujezdec vezl na korbě.

Při jízdě s nákladem snižte rychlost a počítejte s delší brzdou dráhou.

Náklad by měl být na korbě osově vyvážený a být co nejnižší. Při jízdě s nákladem v nerovném nebo kopcovitém terénu omezte rychlost a snižte hmotnost nákladu. Dbejte zvýšené opatnosti, pokud náklad přesahuje přes okraje korby.

Vždy si přečtěte upozornění o rozložení nákladu na výstražných štítcích a v této příručce, a dodržujte je. Nikdy nepřekračujte maximální nosnost stanovenou pro Vaše vozidlo.

## Životnost hnacího řemene

Chcete-li prodloužit životnost hnacího řemene, používejte při tahání a vlečení těžkého nákladu nízký převodový stupeň („L“).

## Tahání přívěsu

### VAROVÁNÍ

**Nesprávné tažení může změnit chování a jízdní vlastnosti vozidla, a může způsobit ztrátu ovladatelnosti a selhání brzd.**

Při vlečení přívěsu vždy dodržujte tyto bezpečnostní zásady:

1. Náklad na přívěsu rozložte tak, aby svislé zatížení koule nepřekročilo 100 kg.
2. Při tažení nepojízdného vozidla zařadte u nepojízdného vozidla neutrál (polohu „N“). Při vlečení nejezděte rychleji než 16 km/h.
3. Při tažení přívěsu se prodlužuje brzdná dráha. S přívěsem nejezděte rychleji než 16 km/h.
4. Netahejte větší hmotnost, než je přípustná maximální tažná kapacita vozidla.
5. Přívěs zapojujte pouze za tažné zařízení. Nepřipojujte přívěs za žádné jiné místo. Mohlo by to vést ke ztrátě kontroly nad vozidlem a/nebo k poškození stroje.
6. Celkové zatížení (řidič, spolujezdec, příslušenství, náklad a svislé zatížení koule) nesmí překročit maximální přípustné zatížení vozidla.

## Maximální nosnosti

Nikdy nepřekračujte maximální povolenou nosnost stroje.

	Fugleman UT10
Maximální nosnost	680 kg
Maximální hmotnost nákladu	350 kg
Tažná síla – nebrzděný přívěs	400 kg
Svislé zatížení koule – nebrzděný přívěs	110 kg
Tažná síla – brzděný přívěs	700 kg
Svislé zatížení koule – brzděný přívěs	110 kg

## Zvedání korby

Chcete-li zvednout korbu a vyložit náklad, postupujte následujícím způsobem:

1. Vyberte rovné místo pro složení nákladu. Nepokoušejte se vyklopit nebo složit náklad na svahu.
2. Sešlápněte brzdový pedál a zatáhněte parkovací brzdu.
3. Vypněte klíček zapalování (poloha OFF).
4. Vystupte z vozidla.
5. Ujistěte se, že je náklad rozložený symetricky a že je v přední části korby.

### VAROVÁNÍ

**Pokud by většina hmotnosti nákladu byla v zadní části korby, po uvolnění zajišťovací páky by mohlo dojít k neočekávaně rychlému sklopení korby a k vážnému zranění obsluhy nebo okolostojících osob.**

**Nikdy neuvolňujte zajišťovací páku, aniž byste se předem přesvědčili, že náklad je umístěn rovnoměrně a v přední části korby.**

7. Vytáhněte madlo zadního čela a čelo sklopte.
8. Postavte se stranou a zatáhněte za zajišťovací páku korby.
9. Zvedněte korbu za její přední část a vyklopte náklad.
10. Spustěte korbu dolů a zatlačte na ní, aby slyšitelně zacvakla.
11. Zavřete zadní čelo a zajistěte obě západky.

### VAROVÁNÍ

**Jízda se zvednutou korbou může mít za následek vážné zranění. Korba by se mohla neočekávaně sklopit a způsobit zranění řidiče nebo spolujezdce. Také zadní kola mohou zachytit za spodní část zvednuté korby a poškodit tak stroj, resp. vytvořit nebezpečné situace. Nikdy nejeďte se zvednutou korbou.**

#### **Při převážení nákladu dodržujte následující zásady:**

1. Nepřekračujte hmotnosti a nosnosti uvedené na štítcích stroje, v technickém průkazu vozidla a v této příručce.
2. Nedovolte, aby byl kdokoliv za jízdy na korbě.
3. Před jízdou se ujistěte, že náklad je dobře zajištěný.
4. Při jízdě s nákladem nebo přívěsem se vyhněte prudkým kopcům.
5. Při jízdě s nákladem používejte nízký rychlostní stupeň (L).
6. Převážíte-li náklad, jezděte velmi opatrně.

## Jízda s přívěsem

Potřebujete-li táhnout přívěs, nezapomeňte, že do tažené hmotnosti je nutné zahrnout i hmotnost samotného přívěsu.

- Celkové zatížení stroje (= hmotnost nákladu, namontovaného příslušenství, posádky a svislého zatížení koule) nesmí překročit maximální povolenou nosnost stroje.

### Pokud je přívěs vybaven bezpečnostním záchytným lankem:

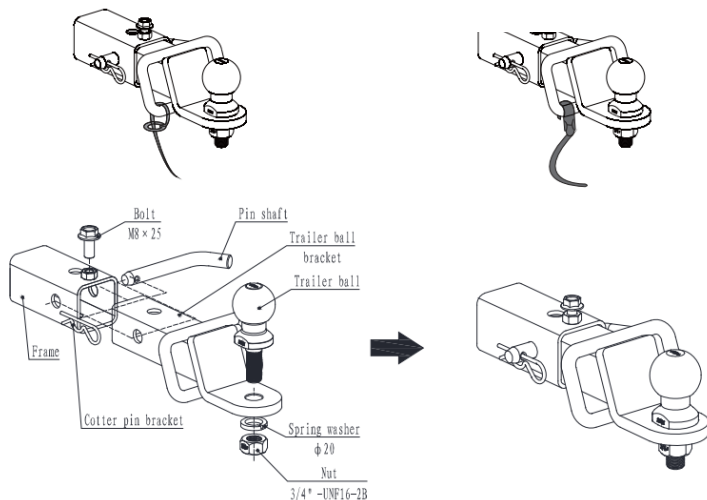
Buď:

Lanko protáhněte okem a zahákněte sponu (karabinu) zpět za lanko.

Nebo:

Přípevněte sponu (karabinu) lanka přímo do otvoru na tažném zařízení.

Tato možnost musí být speciálně povolena výrobcem přívěsu, protože spona nemusí být pro tento způsob použití dostatečně pevná.



# POUŽÍVÁNÍ NAVIJÁKU

Je-li Váš stroj vybaven navijákem, přečtěte si prosím před jeho použitím následující pokyny, abyste pochopili a seznámili se s bezpečnostními opatřeními a zásadami.

## VAROVÁNÍ

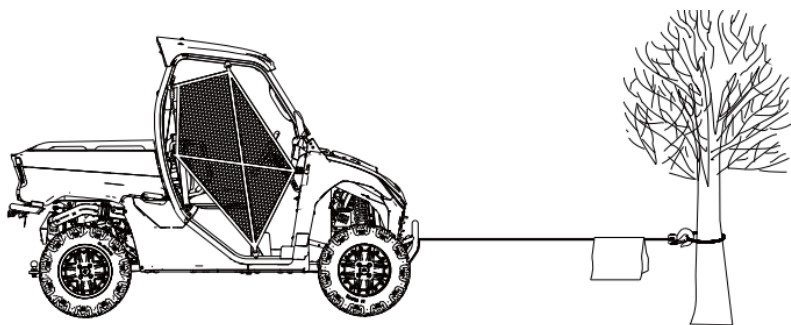
**Každý, kdo s navijákem bude pracovat, si musí přečíst tyto pokyny a varování a porozumět jim. Při nedodržení níže uvedených pokynů a varování může dojít k vážnému poškození navijáku nebo ke zranění osob.**

Elektrický naviják je určen k nouzovému vyprošťování vozidel a k ovládání nejrůznějšího příslušenství, např. sněhové radlice. Nikdy nepoužívejte naviják ke zdvihání nákladu!

- Před- a při práci s navijákem věnujte pozornost bezpečnostním opatřením a okolí navijáku.
- Naviják nepřetěžujte nad jeho maximální tažnou sílu. Zajistěte, aby veškeré použité příslušenství bylo dimenzované na maximální pevnost lana. Pro snížení zatížení navijáku, lana i baterie vozidla doporučujeme použít systém se zdvojeným lanem a přídatnou kladkou. Pokud použijete zdvojené lano s kladkou, musí být kladka dimenzovaná na dvojnásobek pevnosti lana.

- Při velkých zatíženích nenechte naviják běžet delší dobu. Elektrické navijáky jsou určeny pouze pro občasné a krátkodobé použití, a neměly by se používat při dlouhodobém zatížení. Nepřekračujte maximální dobu navíjení pod zátěží 1 minutu. Nezatěžujte naviják silou blízkou maximální tažné síle navijáku. Pokud je motor navijáku velmi horký, naviják vypněte a nechte jej vychladnout.
- Při odvíjení lana musí na navíjecím bubnu zůstat vždy alespoň 5 závitů. Jinak by se lano mohlo z bubnu uvolnit.
- Vyvarujte se navíjení z extrémních úhlů, protože to způsobí navinutí lana k jedné straně a následné poškození nebo zničení lana nebo navijáku.
- Pamatujte, že maximální tažná síla navijáku v přímém tahu platí pouze pro první vrstvu lana na bubnu. S dalšími vrstvami lana na bubnu se tato síla snižuje.
- Hák nikdy nezachytávejte zpět za lano, jinak se lano ničí. Na ukotvení používejte kotevní lana, vázací popruhy nebo pásy k uchycení ke kmeni stromu.
- Před použitím navijáku se ujistěte, že naviják je spolehlivě připevněný ke stroji / držáku.
- Před tažením těžkých předmětů zkontrolujte lano, zda není zkroucené, roztřepené nebo poškozené. Lano musí být při zpětném navíjení stále napnuté silou přibližně 50 kg.

- Při navíjení umístěte na lano v blízkosti háku ochrannou deku nebo ochranný kryt. Tím zabráníte možnosti poškození lana a pomůžete předejít vážným zraněním a škodám.



- Nepohybujte vozidlem, abyste si pomohli při tahání těžkých předmětů. Snadno může dojít k přetížení navijáku a poškození lana.
- Buďte pozorní v nebezpečném prostoru v okolí navijáku. Během navíjení se nebezpečnému prostoru vyhýbejte. Nebezpečným prostorem se rozumí okolí navijecího bubnu, rolen, lana, kladek, háku a motoru navijáku.
- Pokud je lano pod zatížením, nepřibližujte se k němu a nepřekračujte jej.
- U vyprošťovaného stroje zařaďte neutrální, odbrzděte jej, a je-li to možné, odstraňte největší překážky zpod kol. Vozidlo s navijákem musí mít naopak zataženou ruční brzdu a všechna kola založená klíny, aby se stroj nepohyboval. Při navíjení musí být nastartovaný motor, aby se dobíjela baterie. Nezapomeňte také, že v baterii musí zůstat dostatek energie pro nastartování motoru.



- Nikdy neodpojujte napájení, dokud je naviják zatížený.
- Po ukončení navíjení lano ihned uvolněte. Lano nenapínejte.
- Vždy se držte dále od lana, háků, kladek a navijáku.
- Pravidelně kontrolujte naviják, háky a lano (přetržená lanka a poškozené prameny). Při manipulaci s ocelovým lanem vždy noste pevné kožené rukavice. Lano nikdy nenechávejte prokluzovat v ruce. Před každým použitím lano zkontrolujte.
- Roztřepené, popraskané, opotřebované nebo poškozené lano má podstatně nižší pevnost, a je nebezpečné. Je-li lano poškozené, ihned jej vyměňte.
- Při zpětném navíjení nejprve uvolněte spojku a pak lano naviňte zpět. Při navíjení nikdy nadržte lano rukou přímo za hák, ale vždy pouze za jeho textilní poutko.
- Lano navíjejte zpět neustále napnuté silou alespoň 50 kg, aby se navinulo rovnoměrně a správně, závit vedle závitu.
- Nepracujte s navijákem pod vlivem alkoholu nebo drog. Při práci buďte opatrní. Pokud se vyskytne problém, okamžitě odpojte baterii a pečlivě vše zkontrolujte.
- Používejte ochranné brýle, oblečení s dlouhými rukávy, protiskluzovou obuv a pevné kožené rukavice. Dlouhé vlasy zakryjte čepicí a odložte všechny šperky. Nenoste volný oděv nebo doplňky, které by se mohly zamotat do lana nebo do pohyblivých částí.
- Je-li naviják v chodu, musí být nastartovaný motor, aby se dobíjela baterie. Nezapomeňte také zařadit neutrální (poloha „N“).

- Když naviják pracuje, odebírá velký proud. Proto je třeba nastartovat motor a lehce přidávat plyn, aby nedošlo k poškození baterie.
- Pokud se začne z navijáku ozývat silný hluk nebo naviják začne vibrovat, okamžitě jej vypněte.

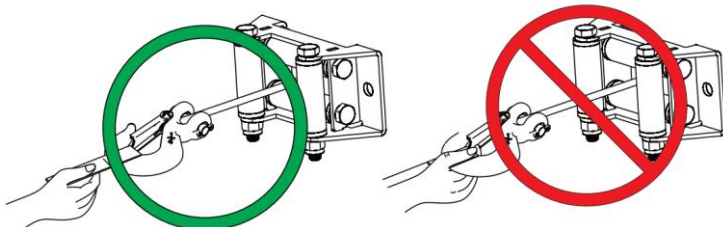
### **⚠ VAROVÁNÍ**

**Při uvolňování nebo navíjení lana musí být oba konce lana dostatečně dlouhé, aby se zabránilo přílišnému navinutí lana dovnitř nebo ven.**

**Při zpětném navíjení udržujte lano stále napnuté, aby se navinulo rovnoměrně, se správně utaženými závit.**

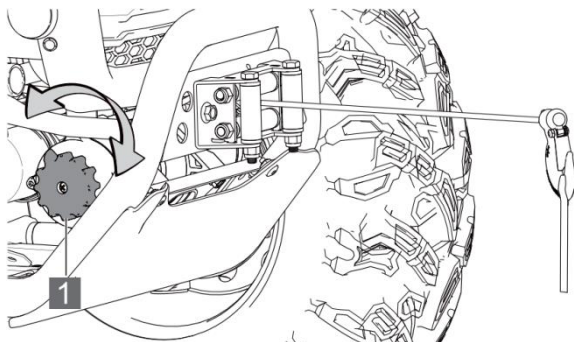
### **⚠ VAROVÁNÍ**

**Pro manipulaci s hákem vždy používejte zásadně pouze textilní poutko háku, rukama nikdy nedržte samotný hák. To je důležité nejen při navíjení lana, ale také při odvíjení lana z navijáku, je-li naviják pod napětím.**



## Používání navijáku

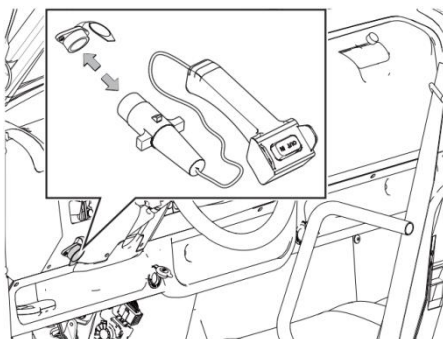
### Ruční odvíjení lana



#### 1 Přepínač ručního uvolnění navijáku

- Otočením kolečka přepínače ve směru hodinových ručiček lze lano navijáku uvolnit a vytáhnout ručně.
- Otočením kolečka přepínače proti směru hodinových ručiček se naviják ovládá elektricky.

#### Dálkové ovládání navijáku kabelové (je-li ve výbavě)

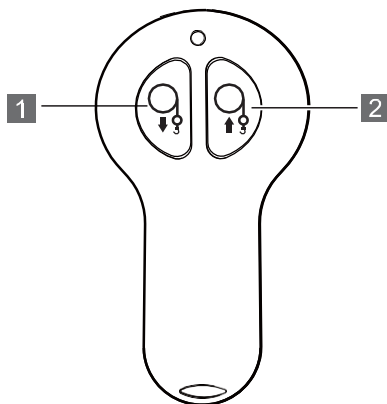


**OUT:** Odvíjení lana

**IN:** Navíjení lana

Vyměte kabelové dálkové ovládání z loketní opěrky spolujezdce a připojte jej ke konektoru navijáku vlevo dole vedle volantu - viz obr. na předchozí straně.

#### Dálkové ovládání bezdrátové (je-li ve výbavě)



**1** Odvíjení lana

**2** Navíjení lana

Při navíjení by mělo být lano s vozidlem ideálně v jedné přímce. Příliš velký úhel navíjení změní směr tahu a poškodí lano. V případě závažného hluku nebo vibrací během používání navijáku okamžitě zastavte navíjení.

#### POZNÁMKA

**Pokud bezdrátový dálkový ovladač nefunguje, může to být vybitou baterií v ovladači. V takovém případě baterii vyměňte.**

## ÚDRŽBA A ULOŽENÍ

<b>PRAVIDELNÁ ÚDRŽBA</b> .....	<b>112</b>
<b>MAZACÍ OLEJ</b> .....	<b>113</b>
Tabulka pravidelné údržby .....	114
Tabulka mazání .....	117
Přední servisní kryt .....	118
Korba .....	119
Zvedání korby .....	120
<b>MOTOROVÝ OLEJ</b> .....	<b>121</b>
Doporučený motorový olej .....	122
Kontrola hladiny motorového oleje .....	123
Výměna motorového oleje a filtru .....	125
Čištění olejového sítka .....	125
Doplňování motorového oleje .....	126
<b>OLEJ V PŘEDNÍM / ZADNÍM DIFERENCIÁLU</b> .....	<b>127</b>
Kontrola hladiny oleje v diferenciálu .....	128
Kontrola hladiny oleje v rozvodovce .....	128
Doplňování oleje do diferenciálů .....	128
Vysoušení variátoru .....	129
<b>ZAPALOVACÍ SVÍČKY</b> .....	<b>130</b>
Kontrola zapalovací svíčky .....	131
<b>CHLAZENÍ</b> .....	<b>133</b>
Kontrola a doplňování chladicí kapaliny.....	134
Chladič.....	135

# ÚDRŽBA A ULOŽENÍ

<b>BRZDOVÝ SYSTÉM .....</b>	<b>136</b>
Brzdová kapalina .....	137
Brzdové destičky.....	138
<b>PNEUMATIKY.....</b>	<b>139</b>
Tlak v pneumatikách .....	139
Hloubka vzorku .....	140
Výměna pneumatik .....	141
Demontáž kol.....	141
Rozměry pneumatik .....	142
<b>SEŘÍZENÍ PÉROVÁNÍ.....</b>	<b>143</b>
<b>PROMAZÁNÍ PODVOZKU .....</b>	<b>144</b>
Prachovky přední/zadní nápravy .....	145
<b>VZDUCHOVÝ FILTR .....</b>	<b>146</b>
Výměna vložky vzduchového filtru .....	146
Mřížka sání vzduchu .....	147
<b>OSVĚTLENÍ.....</b>	<b>149</b>
Výměna hlavních světel .....	149
Výměna zadních / zadních směrových světel ....	152
Seřízení předních světlometů.....	153
<b>LAPAČ JISKER .....</b>	<b>156</b>
<b>BATERIE .....</b>	<b>158</b>
Vyjmutí baterie ze stroje.....	159
Nabíjení baterie .....	160
Montáž a připojení baterie .....	162

# ÚDRŽBA A ULOŽENÍ

<b>POJISTKY.....</b>	<b>163</b>
Pojistková skříňka .....	164
Schéma umístění pojistek a jejich hodnoty .....	165
Výměna pojistek .....	167
<b>PÉČE O VZHLED .....</b>	<b>168</b>
Mytí stroje.....	168
Uložení stroje .....	169

# PRAVIDELNÁ ÚDRŽBA

Řádná údržba je předpokladem bezpečného provozu a dlouhé životnosti stroje. V této příručce naleznete pokyny a plány údržby, které Vám pomohou řádně o stroj pečovat. Jako uživatel jste odpovědný za provádění pravidelné údržby podle pokynů v této příručce.

Pokud máte mechanické zkušenosti, zručnost a potřebné vybavení, mnoho úkonů pravidelné údržby si můžete udělat sami. Přesto Vám doporučujeme nechat provést opravy a údržbu Vašeho stroje v odborném servisu Segway Powersports. Oficiální servisy Segway Powersports si mohou všimnout i potencionálních závad, vedou záznamy o údržbě Vašeho stroje, které jsou užitečné, když například potřebujete uplatnit záruku. Některé části údržby navíc vyžadují speciální nářadí a profesionální zkušenosti.

Údržbu, výměnu a opravu zařízení nebo systémů pro regulaci emisí smí provádět pouze odborný servis.

Při opravách, výměnách a pravidelné údržbě používejte pouze originální díly Segway.



Intervaly údržby v následující tabulce vycházejí z normálních jízdních podmínek. Stroje vystavené náročnému způsobu používání musí být kontrolovány a servisovány častěji.

### **Náročným způsobem používání se rozumí zejména:**

- Časté jízdy bahnem, vodou nebo v písku
- Častý nebo dlouhodobý provoz v prašném prostředí
- Krátké jízdy v chladném počasí
- Sportovní styl jízdy ve vysokých otáčkách
- Dlouhý provoz v malých rychlostech a při velkém zatížení
- Dlouhý chod motoru na volnoběh

### **VAROVÁNÍ**

**Nesprávná nebo nedostatečná údržba může způsobit selhání součásti, vážné zranění nebo smrt. Práce, v následující tabulce označené písmenem „S“, může provádět pouze autorizovaný servis.**

Termín plánované údržby určíte podle údajů na počítadle kilometrů Vašeho stroje nebo na základě časového intervalu, podle toho, co nastane dříve.

# TABULKA PRAVIDELNÉ ÚDRŽBY

POLOŽKA		INTERVAL	POZNÁMKA
	Řízení	Před jízdou	Vizuálně zkontrolujte, vyzkoušejte nebo zkontrolujte součásti. V případě potřeby upravte / opravte / nechte opravit.
	Přední pérování	Před jízdou	
	Zadní pérování	Před jízdou	
	Pneumatiky / kola / matice kol	Před jízdou	
	Hladina brzdové kapaliny	Před jízdou	
	Brzdový systém	Před jízdou	
	Pedál plynu	Před jízdou	
	Hladina motorového oleje	Před jízdou	
▶	Mřížka sání vzduchu	Denně	Zkontrolovat; často čistit; podle potřeby vyměnit
	Chladičí kapalina	Denně	Zkontrolujte hladinu
	Posilovač řízení (je-li ve výbavě)	Denně	Zkontrolujte funkci a stav
	Přední světlomety / zadní světla / obrysová světla	Denně	Kontrola funkce; při výměně na žárovku naneste dielektrický tuk
▶	Vzduchový filtr	Týdně	Zkontrolovat; podle potřeby vyčistit nebo vyměnit

POLOŽKA		INTERVAL ÚDRŽBY (podle toho, co nastane dřív)			POZNÁMKA
		mth	měsíce	km	
▶ / S	Opotřeben brzdových destiček	10 h	měsíčně	160	Pravidelně kontrolujte
	Baterie	20 h	měsíčně	320	Zkontrolovat stav svorek; vyčistit; dobít
	Palivový systém	20 h	měsíčně		Zkontrolovat; zapnutím klíče natlačit palivový systém; kontrola těsnosti a poškození palivového vedení
▶ / S	Výměna motorového oleje	25 h	po záběhu	320	Vyměnit olej a olejový filtr
▶ / S	Olej předního diferenciálu	25 h	po záběhu	320	Kontrola hladiny po záběhu
▶ / S	Olej zadního dif. / rozvodovky	25 h	po záběhu	320	Kontrola hladiny po záběhu
▶	Celkové promazání	50 h	3 měs.	800	Promažte všechna mazací místa, čepy, kabely atd.
	Sací potrubí	50 h	6 měs.	800	Zkontrolujte těsnost / únik vzduchu
S	Hnací řemen	50 h	6 měs.	800	Kontrola; seřízení; výměna je-li třeba
S	Chladicí systém	50 h	6 měs.	1600	Pravidelně kontrolujte hustotu chladicí kapaliny; 1x ročně systém natlačte
▶ / S	Výměna motorového oleje	100 h	6 měs.	1600	Vyměňte olej a filtr
▶ / S	Palivové vedení a spoje	100 h	6 měs.	1600	Zkontrolujte těsnost a dotažení částí
▶ / S	Olej předního diferenciálu	100 h	12 měs.	1600	Vyměňte olej
▶ / S	Olej zadního dif. / rozvodovky	100 h	12 měs.	1600	Vyměňte olej
S	Palivový systém /filtr	100 h	12 měs.	1600	Zapnutím klíče natlačit palivový systém - kontrola těsnosti víčka nádrže, paliv. vedení a čerpadla; výměna paliv. hadic každé 2 roky

POLOŽKA		INTERVALY ÚDRŽBY (podle toho, co nastane dříve)			POZNÁMKA
		mth	měsíce	km	
▶	Chladič	100 h	12 měs.	1600	Zkontrolovat; opatrně očistit vnější povrch
▶ / S	Hadice chlazení	100 h	12 měs.	1600	Zkontrolovat těsnost
▶ / S	Uchycení motoru	100 h	12 měs.	1600	Zkontrolovat; dotáhnout
S	Tlumič výfuku / potrubí / spoje	100 h	12 měs.	1600	Zkontrolovat; vyčistit; vyměnit opotřebené díly
	Zapalovací svíčky	100 h	12 měs.	1600	Zkontrolovat; podle potřeby vyměnit
S	Řemenice (hnané i hnací)	100 h	12 měs.	1600	Zkontrolovat; vyčistit; vyměnit opotřebené díly
S	Ložiska kol	100 h	12 měs.	1600	Zkontrolovat; podle potřeby vyměnit
S	Brzdová kapalina	200 h	24 měs.	3200	Výměna každé 2 roky
	Lapač jisker	300 h	36 měs.	4800	Vyčistit
▶	Chladičí kapalina		60 měs.		Vyměnit chladičí kapalinu
S	Ventilové vůle	500 h		8000	Zkontrolovat; seřídít
S	Seřízení geometrie přední nápravy				Pravidelně kontrolujte; znovu seřídít po každé výměně dílů
	Seřízení světlometů				Podle potřeby seřídíte
S	Manžety a prachovky poloos				Kontrola těsnosti a poškození

**Poznámky:**

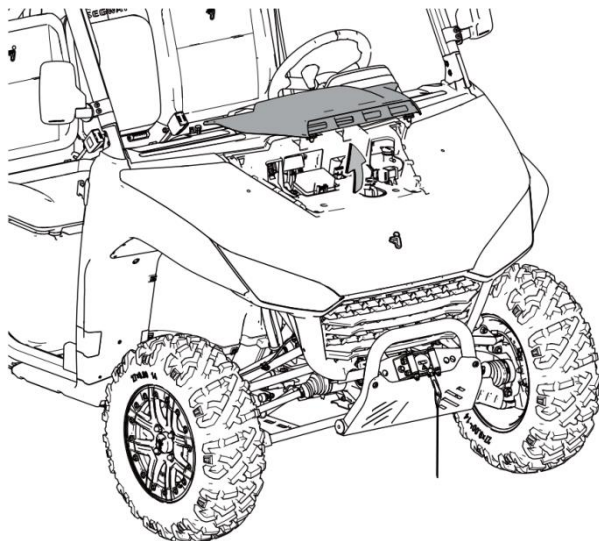
- ▶ Při provozu v náročném prostředí provádět tuto údržbu častěji.
- S Tyto práce nechte provést v autorizovaném servisu Segway Powersports

# TABULKA MAZÁNÍ

Kontrolujte a pravidelně promazávejte všechny komponenty podle intervalů uvedených v tabulce pravidelné údržby. Položky, které nejsou v tabulce uvedené, by měly být mazány v intervalech obecného mazání. Pokud jsou však tyto díly silně namáhané, je nutné je promazat podle potřeby.

Položka	Doporučený olej / mazivo / náplň	Množství	Poznámka
Motorový olej	SAE 10W-50 SL	3200 ml	Udržujte hladinu v předepsaném rozmezí měrky
Olej předního diferenciálu	SAE 75/80W-90 GL5	180 ml (celkové množství) 160 ml (při výměně oleje)	Každých 2000 km
Olej zadního dif. / rozvodovky	SAE 75/80W-90 GL5	1500 ml	Každých 2000 km
Chladicí kapalina		7500 ml	Udržujte hladinu mezi ryskami
Brzdová kapalina	DOT4		Udržujte hladinu mezi ryskami
Podvozek stabilizátor			Promazat maznice každých 800 km (max. 2 stlačení)

# PŘEDNÍ SERVISNÍ KRYT



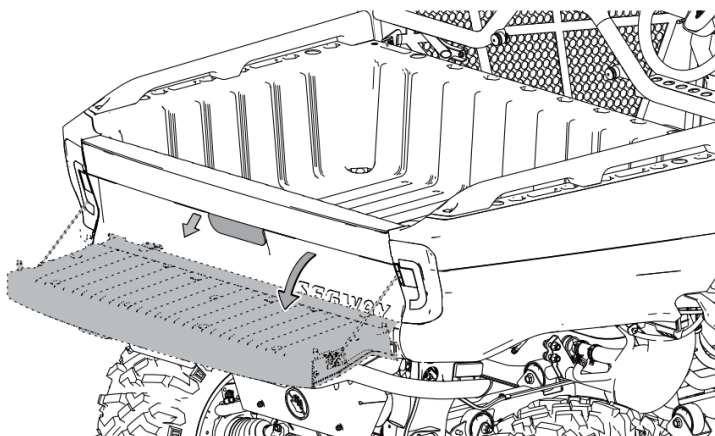
Servisní kryt je snadno vyjímatelný bez potřeby nářadí. Uchopte kryt v přední části a zvedněte je směrem nahoru. Pod krytem je pojistková skříňka a plnicí otvor chladicí kapaliny.

# Nákladní korba

## ⚠ VAROVÁNÍ

Nepřepravujte na korbě žádné osoby! Při nakládání nepřekračujte maximální povolenou nosnost korby.

### Zadní čelo



#### **Sklopení zadního čela:**

Zadní čelo otevřete zatažením za rukojeť na zadním čele.

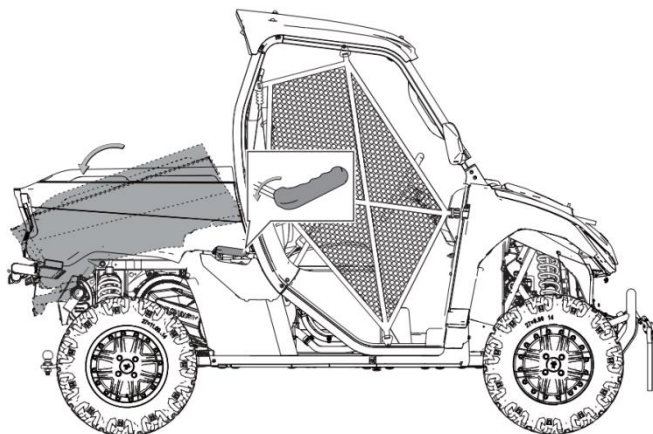
#### **Zavření zadního čela:**

Zvedněte zadní čelo nahoru a silou jej zaklapněte.

Slyšitelné zacvaknutí zámku zadního čela signalizuje, že čelo je zavřené. Překontrolujte, zda je zadní čelo zajištěné.

**Maximální zatížení zadního čela při nakládání: 90 kg**

## Zvedání korby



Rukojeti pro sklápění korby jsou na levé i pravé straně stroje.

Zvednutím rukojeti nahoru odjistíte zajišťovací západku korby, a korba se pomalu začne vyklápět nahoru až na doraz.

Korbu sklopíte uchopením za přední část a spuštěním dolů, až zacvakne.

### UPOZORNĚNÍ

**Před zvedáním korby nezapomeňte nejprve otevřít a sklopit zadní čelo.**



# MOTOROVÝ OLEJ

Nezapomeňte kontrolovat a měnit olej v intervalech dle tabulky pravidelné údržby. Ujistěte se, že používáte předepsaný motorový olej. Olejový filtr je nutné vyměnit po záběhu a při každé výměně oleje. Věnujte zvýšenou pozornost hladině oleje. Pokud je oleje málo, doplňte jej. Pokud se hladina oleje během provozu zvyšuje (zejména za chladného počasí), přestaňte stroj používat a obraťte se na autorizovaný servis Segway Powersports.

## VAROVÁNÍ

**Provozování stroje s nedostatkem oleje, nebo se znehodnoceným či znečištěným motorovým olejem může způsobit zrychlené opotřebení, poškození nebo zničení motoru. Zadření motoru může mít za následek nehodu a zranění. Vždy provádějte všechny úkony údržby uvedené v tabulce pravidelné údržby.**

## Doporučený motorový olej

### Poznámka:

Olejový filtr je nutné měnit po záběhu a při každé výměně oleje.

Pro tento motor výrobce doporučuje používat čtyřtákní motorový olej třídy 10W-50, API SL. Dodržujte doporučení výrobce při provozování vozidla za velmi vysokých nebo nízkých teplot. Doporučení týkající se typu a množství dalších provozních kapalin najdete v kapitole Mazání.

**Doporučený olej:** MAXIMA PRO PLUS+ 10W-50, API SL



### UPOZORNĚNÍ

**Míchání různých typů olejů nebo používání jiných, než předepsaných olejů může způsobit vážné poškození motoru. Nikdy nemíchejte ani různé značky oleje.**

## Kontrola hladiny motorového oleje

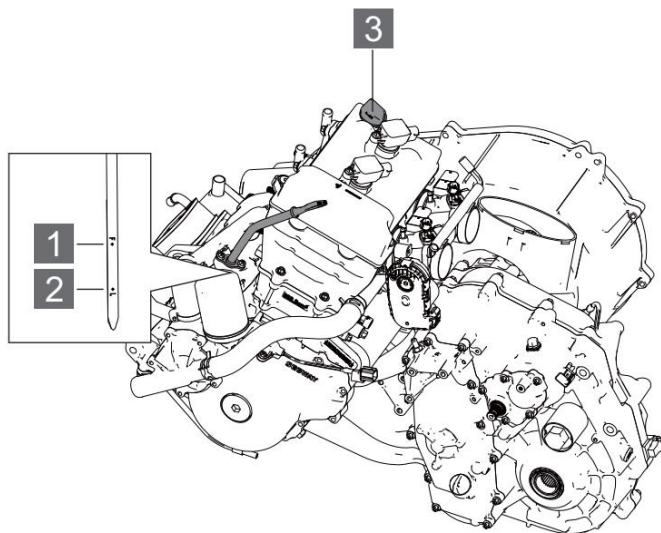


### UPOZORNĚNÍ

**Provozování motoru s nesprávnou hladinou oleje může způsobit vážné poškození motoru.**

1. Zaparkujte stroj na rovném povrchu. Počkejte alespoň 5 minut, aby zahřátý olej stekl zpět do spodní části motoru.
2. Vyšroubujte měрку oleje a otřete ji čistým hadříkem.
3. Měřku znovu vložte do otvoru a zašroubujte ji.
4. Vytáhněte měрку a odečtěte hladinu oleje.

Hladina oleje musí být mezi ryskami **1** a **2**, viz obr. níže. Pokud je hladina pod spodní ryskou, je nutné olej doplnit. Pokud je olej nad horní ryskou, je oleje v motoru příliš mnoho a je nutné jej odebrat.



- 1** Horní ryska
- 2** Spodní ryska
- 3** Zátka plnicího otvoru oleje

5. Pokud je hladina oleje u, nebo pod značkou minima: motorový olej doplňte (viz strana 126).

## Výměna motorového oleje a filtru

### POZNÁMKA

Při každé výměně oleje je nutné vyměnit i olejový filtr.

Výměnu motorového oleje nechte provést v autorizovaném servisu Segway Powersports. V rámci výměny Vám v servisu vyčistí i olejové sítko a vymění olejový filtr.

### VAROVÁNÍ

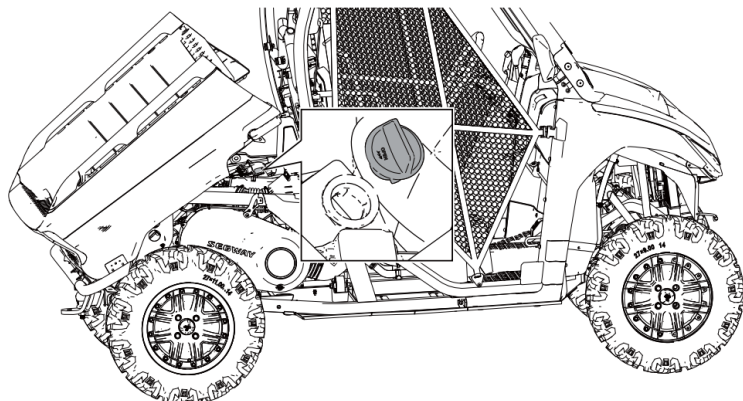
**Vyjetý motorový olej obsahuje nebezpečné látky, které mohou způsobit kožní onemocnění, jako je dermatitida nebo rakovina kůže. Proto je třeba dbát na to, aby nedošlo k dlouhodobému a opakovanému působení těchto olejů na pokožku.**

**Při zasažení pokožku důkladně omyjte.**

**Použitý olej a filtr nechte bezpečně ekologicky zlikvidovat v souladu s předpisy o ochraně životního prostředí. Použitý olej a filtry nevyhazujte do domovního odpadu, nelijte do kanalizace nebo na zem. Při likvidaci starého oleje dodržujte odpovídající zásady ochrany životního prostředí.**

**Vyjetý motorový olej dávejte na takové místo, kam se k němu nemohou dostat děti.**

## Doplňování motorového oleje



Zvedněte korbu (strana 120), pod ní je zátka pro doplňování motorového oleje.

1. Odšroubujte zátku.
2. Doplněte potřebné množství doporučeného oleje. Dbejte, abyste olej nepřelili. Správná hladina oleje je mezi značkami na měrce.
3. Zašroubujte zátku zpět.
4. Zařaďte polohu "P" (Park).
5. Zatáhněte parkovací brzdu.
6. Nastartujte motor a nechte jej běžet 1 - 2 min na volnoběh.
7. Vypněte motor.
8. Zkontrolujte, zda nedochází k úniku oleje.
9. Překontrolujte hladinu oleje a podle potřeby olej doplněte tak, aby hladina dosáhla k horní značce na měrce.
10. Zajistěte bezpečnou likvidaci použitého filtru a vyjetého oleje (sběrný dvůr, firmy specializované na likvidaci olejů)

## Olej předního / zadního diferenciálu / zadní rozvodovky

Pravidelně kontrolujte a měňte předepsaný olej podle tabulky pravidelné údržby.

Pokud byl diferenciál vystaven extrémním podmínkám, měňte olej každých 25 hodin. Extrémními podmínkami se rozumí:

- Nepřetržitý nebo dlouhodobý provoz v režimu 4WD
- Provozování stroje v horských nebo vysokohorských oblastech s dlouhou dobou v režimu 4WD
- Tam, kde byl pohon 4WD primárním režimem pohonu.

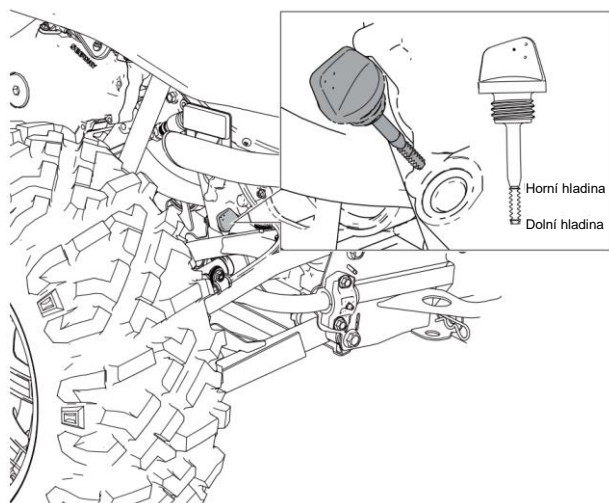
### POZNÁMKA

**Pokud se z diferenciálu začne v režimu 4WD ozývat silný hluk, nechte v diferenciálu vyměnit olej. Pokud hluk přetrvává, obraťte se servis Segway Powersports.**

Používejte pouze doporučený typ oleje. Použití jiného oleje může mít za následek nesprávný chod diferenciálu.

## Kontrola oleje v předním / zadním diferenciálu / rozvodovce

1. Zaparkujte stroj na rovném povrchu. Vypněte motor.
2. Vyšroubujte měrku oleje a otřete ji čistým hadrem.
3. Znovu zcela zasuňte měrku. Nezašroubovávejte ji.
4. Měrku vyjměte a zkontrolujte hladinu oleje. Olej by měl být mezi značkami. Pokud je hladina oleje nízká, doplňte předepsaný olej.
5. Zašroubujte měrku zpět. Zkontrolujte únik oleje.



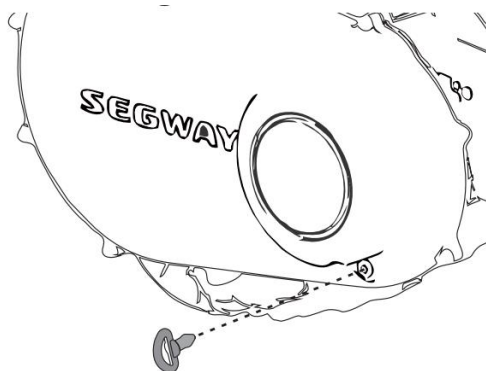
## Výměna oleje v předním / zadním diferenciálu / rozvodovce

Výměnu oleje v předním / zadním diferenciálu / rozvodovce nechte provést v autorizovaném servisu Segway Powersports.



# Vysoušení variátoru

Ve výjimečných případech může do variátoru vniknout voda, kterou je třeba před další jízdou vysušit.

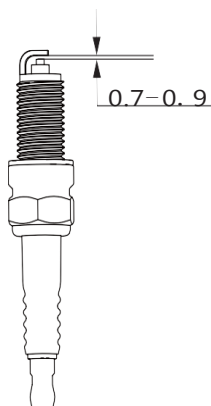


## Vypouštěcí zátka prostoru variátoru

1. Vyměňte vypouštěcí zátku variátoru.
2. Nechte vodu vytéct, pak vypouštěcí zátku namontujte zpět.
2. Nastartujte motor.
3. Přidejte plyn a udržujte zvýšené otáčky po dobu 10-15 vteřin, abyste odstranili zbylou vlhkost a vysušili řemen i variátor. Během této operace **NEDÁVEJTE PLNÝ PLYN**.
4. Zařaďte nízký převodový stupeň „L“ a vyzkoušejte, zda řemen prokluzuje.
5. Pokud řemen stále prokluzuje, postup opakujte.
6. Pokud stroj potřebuje servis, obraťte se na svého dealera Segway Powersports.

# ZAPALOVACÍ SVÍČKY

Při výměně použijte předepsaný typ zapalovací svíčky a zkontrolujte či upravte správnou vzdálenost elektrod.



## ⚠ UPOZORNĚNÍ

Používání jiných než doporučených zapalovacích svíček může způsobit vážné poškození motoru. Vždy používejte pouze doporučený typ zapalovací svíčky nebo její ekvivalent.

### Zapalovací svíčky

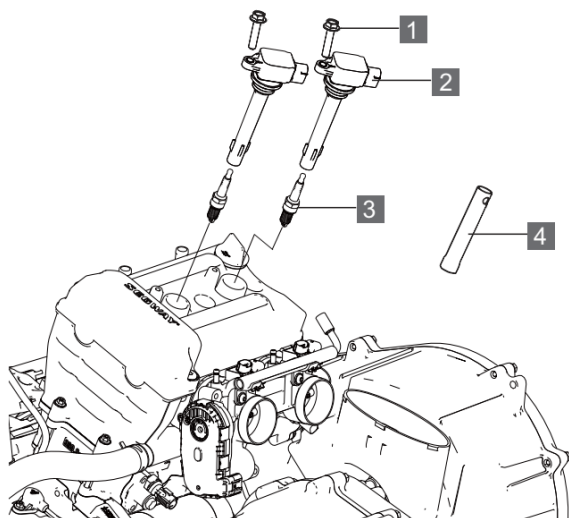
Typ	NGK CPR7EA
Vzdálenost elektrod	0.7-0.9mm
Utahovací moment	11 Nm

## Kontrola zapalovacích svíček

Stav zapalovacích svíček může signalizovat stav motoru. Zapalovací svíčky kontrolujte a měňte v intervalech uvedených v tabulce pravidelné údržby.

## ⚠ UPOZORNĚNÍ

**Zapalovací svíčky pravidelně kontrolujte. Při demontáži nebo výměně svíček používejte rukavice. Horký motor a horká svíčka mohou způsobit vážné spáleniny.**



**1 Šroub**

**2 Zapalovací cívka**

**3 Zapalovací svíčka**

**4 Pouzdro zapalovací svíčky**

Zapalovací svíčky jsou pod korbou. Sklopení korby viz strana 103. Při výměně zapalovacích svíček vyměňte obě zapalovací svíčky současně.

1. Odstraňte upevňovací šrouby zapalovací cívky.
2. Vyměňte zapalovací cívku; zapalovací svíčka je pod cívkou.
3. Pomocí klíče na svíčky, který je součástí sady palubního náradí, svíčku vyšroubujte.
4. Montáž svíčky je opačným postupem demontáže. Utahovací moment svíček: 11 Nm.

### **Normální zapalovací svíčka:**

Správná barva porcelánového izolátoru bývá šedobílá, šedožlutá nebo světle hnědá/okrová; správná vzdálenost elektrod je 0,7-0,9 mm.

Pokud má zapalovací svíčka opotřebené elektrody, je silně zakarbonovaná, nebo je vzdálenost elektrod příliš velká, svíčku vyměňte.

# CHLAZENÍ

Chladicí kapalina odvádí přebytečné teplo z motoru a zajišťuje, aby motor pracoval neustále v optimální provozní teplotě. Řádná údržba chladicího systému je předpokladem správné funkce chlazení a zabrání zamrznutí chladicí kapaliny, přehřátí motoru i jeho korozi. Proto chladicí kapalinu kontrolujte často. Doporučené ředění nemrznoucí směsi viz návod k použité chladicí kapalině. Pro ředění používejte výhradně destilovanou vodu.

**Doporučená chladicí kapalina:** Maxima COOLANOL

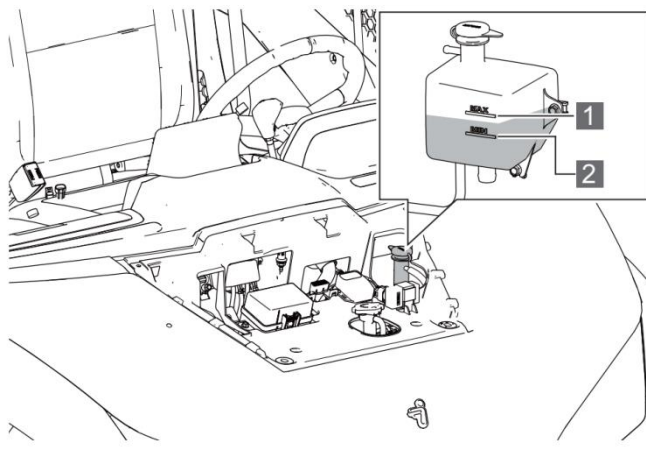
## Kontrola a doplňování chladicí kapaliny

Nádržka chladicí kapaliny je pod předním servisním krytem.

1. Z levé spodní strany přední kapoty zkontrolujte výšku kapaliny v nádržce.

2. Pokud je hladina kapaliny nízká, chladicí kapalinu doplňte.

Hladinu chladicí kapaliny udržujte mezi značkami MIN **2** a MAX **1** (měřte při vychlazeném motoru).



**1 MAX**      **2 MIN**

3. Odšroubujte víčko a nalijte čerstvou chladicí kapalinu. Při nalévání sledujte hladinu. Nepřekračujte maximální hladinu kapaliny.

4. Nasadte víčko expanzní nádržky zpět.

5. Nasadte zpět servisní kryt.

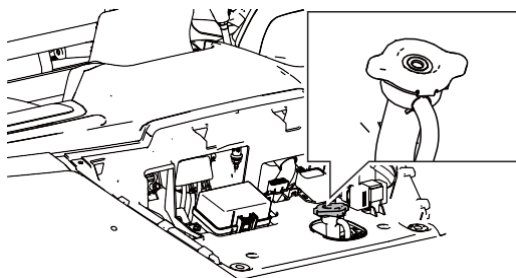
## Chladič

Aby si chladicí kapalina zachovala svoji ochranou schopnost, doporučujeme ji každých 5 let úplně vypustit a nalít novou nemrznoucí směs, naředěnou v poměru 50:50.

### ▲ UPOZORNĚNÍ

**Unikající horká pára může způsobit vážné popáleniny. Nikdy neotvírejte uzávěr chladicí kapaliny, je-li motor horký. Před otevřením víčka chladiče nechte motor vychladnout.**

Pokud jste za účelem údržby nebo opravy chladicí systém vypustili, vyměňte chladicí kapalinu za čerstvou, naředěnou v poměru 50:50. Pokud je nádržka chladicí kapaliny prázdná, zkontrolujte chladič a jeho těsnost. Podle potřeby chladicí kapalinu doplňte.



1. Vyměňte přední servisní kryt (str. 118)
2. Otevřete víčko chladiče.
3. Použijte trychtýř a pomalu doplňujte chladicí kapalinu do chladiče.
4. Zavřete víčko chladiče. Použití neoriginálního tlakového uzávěru (víčka) chladiče neumožní správnou funkci vyrovnávacího systému.

Váš prodejce Vám poskytne správné náhradní díly.

# BRZDOVÝ SYSTÉM

Přední i zadní brzdy jsou hydraulické kotoučové a ovládají se nožním pedálem. Jak se brzdové destičky opotřebovávají, hladina brzdové kapaliny postupně klesá. Netěsnost v brzdovém systému vyvolá náhlý pokles hladiny brzdové kapaliny.



## VAROVÁNÍ

**Hladinu brzdové kapaliny kontrolujte pravidelně. Přeplnění brzdového systému může způsobit stálé přibrzdování nebo i blokování kol. To může mít za následek vážné zranění nebo smrt. Udržujte brzdovou kapalinu na předepsané úrovni a nepřepĺňujte ji. Pravidelně kontrolujte stav a opotřebenění brzdových destiček a kotoučů. Ojeté destičky je třeba vyměnit.**

Následující kontrola je nutná pro udržování brzdového systému v dobrém provozním stavu. Pokud jsou brzdy namáhané často a silně, vyžadují kontrolu častěji.

1. Hladinu brzdové kapaliny udržujte na předepsané úrovni. Podrobnosti viz str. 137.
2. Zkontrolujte těsnost brzdového systému.
3. Zkontrolujte, zda krok brzdového pedálu není příliš velký a zda pedál nemá při stlačování měkký, houbovitý pocit.
4. Zkontrolujte, zda brzdové destičky nejsou ojeté, uvolněné nebo poškozené. Brzdové destičky vyměňte, dosáhne-li jejich tloušťka 1 mm.
5. Zkontrolujte tloušťku a stav kotoučů. K odmaštění kotoučů používejte pouze speciální čističe brzd. Pokud zjistíte jakékoliv poškození kotouče (trhliny, nadměrná koroze, deformace), obraťte se ihned na servis Segway Powersports.



## Brzdová kapalina

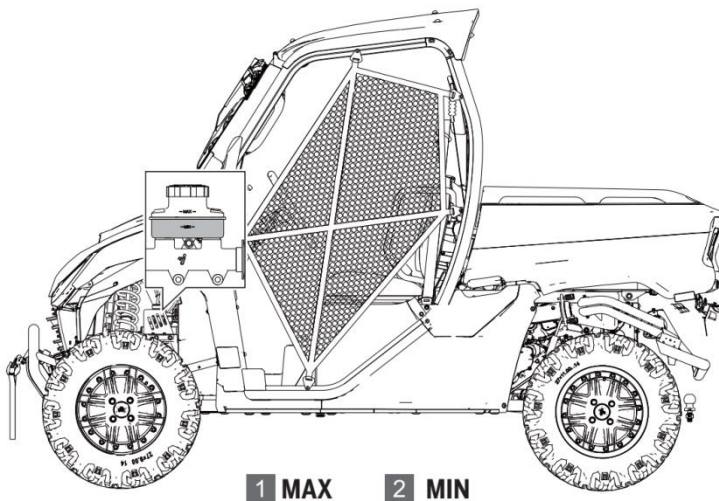
Doporučená brzdová kapalina:

DOT 4

Maxima DOT 4 BRAKE FLUID

Brzdový systém není nutné nijak nastavovat ani seřizovat. Pravidelně kontrolujte hladinu brzdové kapaliny v brzdovém systému. Pokud je hladina brzdové kapaliny nízká, doplňte ji následujícím způsobem:

1. Nádobka brzdové kapaliny je u levého předního kola.
2. Zkontrolujte hladinu kapaliny v nádobce.



3. Hladina brzdové kapaliny musí být mezi horní a dolní rýskou. Pokud je hladina níže, doplňte doporučenou brzdovou kapalinu po horní rýsku (MAX).
4. Zkontrolujte, zda nejsou brzdové destičky opotřebené.

**POZNÁMKA**

**Brzdová kapalina poškozuje plastové a lakované povrchy.**

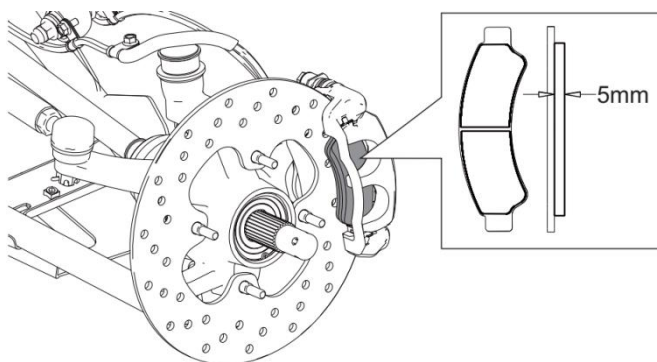
**Doplňujte ji opatrně!**

**Pokud se brzdová kapalina dostane do kontaktu s pokožkou nebo očima, okamžitě vypláchněte zasažené místo velkým množstvím vody. Při potížích ihned vyhledejte lékařskou pomoc.**

## Brzdové destičky

Opotřebení brzdových destiček závisí na intenzitě brzdění a provozních podmínkách. Ve vlhkém a blátivém prostředí se brzdové součásti opotřebovávají rychleji. Pravidelně kontrolujte opotřebení brzdových destiček a kotoučů v intervalech dle tabulky pravidelné údržby. Dosahuje-li tloušťka brzdových destiček 1 mm, je nutné destičky vyměnit.

<b>Tloušťka brzdových destiček</b>	<b>Standardní tloušťka</b>	5 mm
	<b>Minimální tloušťka</b>	1 mm



# PNEUMATIKY

## Tlak v pneumatikách

Jízda s nesprávným tlakem pneumatik může mít tyto důsledky:

- Ohrožení bezpečnosti jízdy
- Vyšší spotřeba paliva
- Snížený jízdní komfort a snížená životnost pneumatik

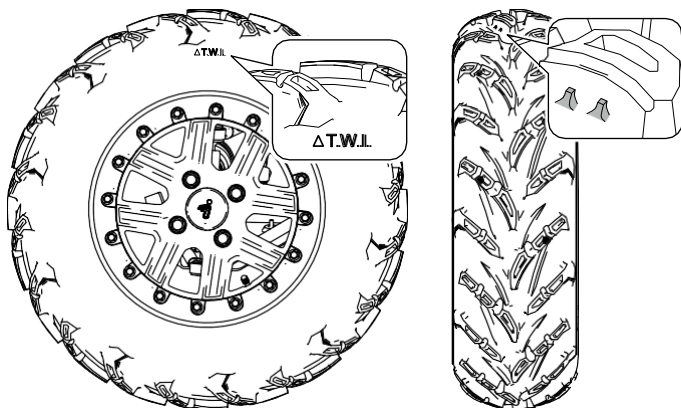
Při kontrole a huštění pneumatik dodržujte doporučené tlaky:

Doporučený tlak v pneumatikách:	Přední kola	Zadní kola
	103 kPa	110 kPa

- Kontrolu tlaku provádějte po vychladnutí pneumatik (pokud vozidlo stálo nejméně 3 hodiny nebo nenajelo-li více než 1,5 km). Kontrolou v této době získáte přesné údaje o tlaku v pneumatikách za studena.
- Používejte nízkotlaký tlakoměr pro měření tlaku v pneumatikách. Odhad tlaku podle vzhledu pneumatiky může být zavádějící. I jen o málo nižší tlak v pneumatice může negativně ovlivnit jízdní výkony a ovladatelnost stroje.
- Zvýšený tlak v pneumatice po jízdě je zcela normální. Po jízdě neupouštějte tlak z pneumatik.

## Hloubka vzorku

- Na boku pneumatiky je značka pro limit opotřebení „TWI“. Uprostřed pneumatiky jsou v tomto místě indikátory opotřebení. Jakmile se pneumatika ojede k tomuto indikátoru, vyměňte ji.



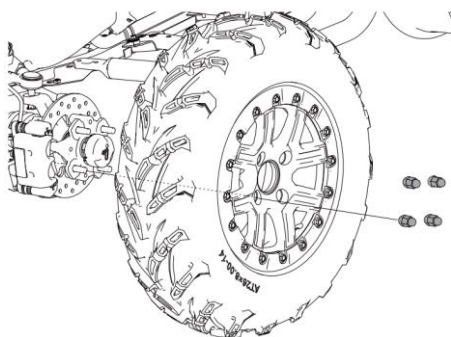
### **Pneumatiku je nutné vyměnit, pokud:**

- je poškozená, proříznutá, delaminovaná, v plášti jsou hluboké praskliny nebo boule, naznačující, že je poškozená kostra pneumatiky.
- často dochází k úniku tlaku a pneumatiku nelze opravit běžným způsobem kvůli velikosti nebo poloze poškození, nebo z jiných důvodů. Pokud si nejste jisti, obraťte se na svého prodejce.

## Výměna pneumatik

Pokud opotřebení pneumatiky dosáhne značky pro výměnu, nebo je-li pneumatika rozříznutá nebo poškozená například v důsledku silného nárazu, je nutné ji vyměnit.

## Demontáž kol



Utahovací moment matic kol:

**Utahovací moment:**

100-120 Nm

1. Zastavte a vypněte motor.
2. Řadicí pákou zařadte parkovací polohu „P“.
3. Zajistěte stroj parkovací brzdou.
4. Částečně povolte matice kol.
5. Bezpečně zvedněte bok stroje vhodným zvedákem. Ujistěte se, že stroj nemůže spadnout.
6. Povolte a vyšroubujte všechny matice kola.
7. Sundejte kolo.

**⚠ UPOZORNĚNÍ**

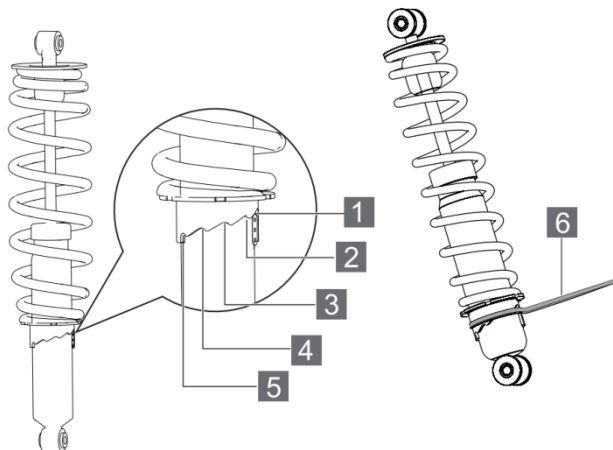
Povolené matice mohou způsobit ztrátu kola za jízdy, což může způsobit ztrátu kontroly a havárii. Vždy zajistěte dotažení všech matic na správnou hodnotu (100 - 120 Nm). Na šrouby a matice kol nepoužívejte olej ani mazací tuk. Olej nebo mazací tuk mohou způsobit nadměrné utažení matic a poškození šroubů nebo litých kol. Kromě toho může olej nebo mazací tuk způsobit uvolnění matic kol a ztrátu kola, což může vést k nehodě a vážnému zranění. Odstraňte veškerý olej nebo tuk ze šroubů a matic kol.

**Výměna pneumatik****⚠ VAROVÁNÍ**

Nepoužívejte pneumatiky jiných rozměrů, než které jsou uvedené v této příručce a ve vašem technickém průkazu. Mohlo by to způsobit ztrátu kontroly nad strojem. Používáním pneumatik neschváleného rozměru na veřejných komunikacích se navíc vystavujete riziku postihu ze strany policie a problémům na STK a s pojišťovnou.

Rozměry pneumatik	Přední	Zadní
	27×9-R14	27×11-R14

# SEŘÍZENÍ PÉROVÁNÍ



Pérování nabízí 5 možností nastavení předpětí pružiny podle terénních podmínek a hmotnosti nákladu. Pokud je pérování příliš měkké nebo příliš tvrdé, lze pružiny nastavit pomocí hákového klíče.

**Poloha 1:**

Standardní nastavení

**Polohy 2 ~ 5:**

Při velkém zatížení lze pérování nastavit do těchto poloh

Poloha	Pružina	Povrch	Náklad	Terén	Rychlost
1	Měkká	Měkký	Lehký	Rovinatý	Nízká
2	↑	↑	↑	↑	↑
3					
4	↓	↓	↓	↓	↓
5	Tvrdá	Tvrdý	Těžký	Nerovný	Vysoká

Hákovým klíčem **6** nastavte požadované předpětí pružiny.

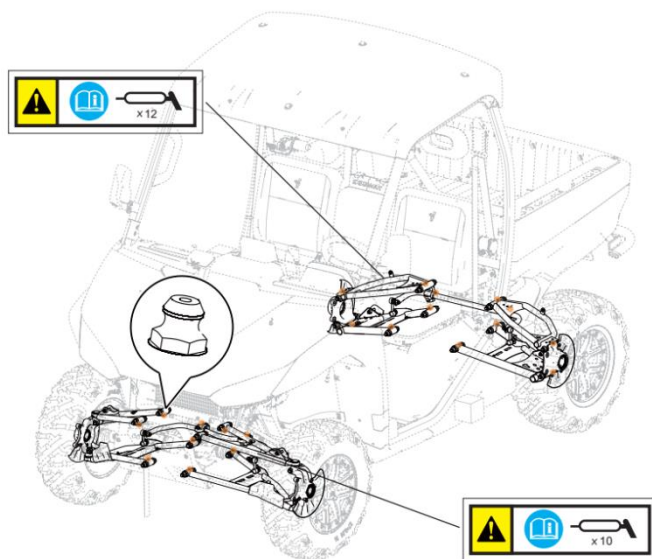


## UPOZORNĚNÍ

**Při nastavování pérování nastavujte levou a pravou stranu stroje na stejnou hodnotu. Při nastavování měňte předpětí pružiny vždy pouze o jednu polohu. Vyhněte se nastavením, která by mohla poškodit tlumiče.**

## PROMAZÁNÍ PODVOZKU

Přední a zadní zavěšení, hnací hřídele a stabilizátory jsou opatřeny maznicemi. Pokud na podvozku vidíte níže vyobrazené štítky, v blízkosti se nachází mazací místo.

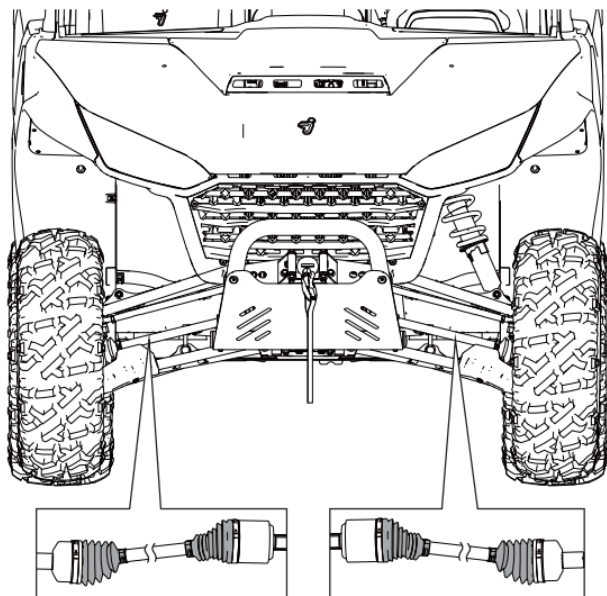


Tyto díly vyžadují mazání. Pravidelné mazání snižuje opotřebení těchto dílů a prodlouží životnost stroje. Intervaly mazání naleznete v tabulce pravidelné údržby.



## PRACHOVKY A MANŽETY POLOOS

Kontrolujte prachovky předních a zadních poloos. Zkontrolujte, zda prachovky nejsou poškozené nebo roztržené, a zda těsní. Pokud nějaké poškození nebo únik maziva zjistíte, obraťte se na autorizovaný servis Segway Powersports.



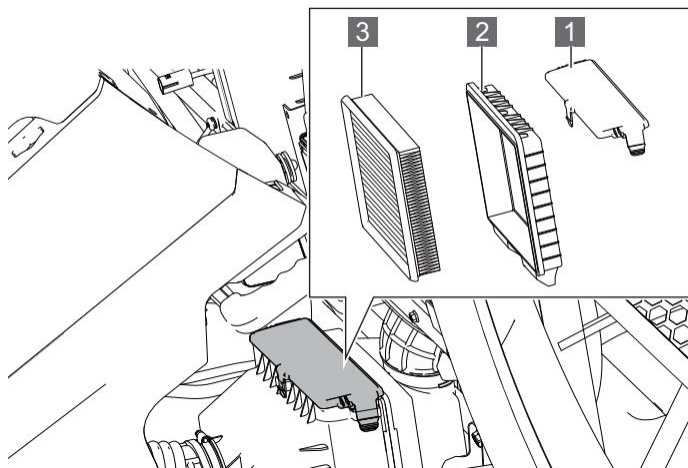
# VZDUCHOVÝ FILTR

Tento stroj používá dvoustupňový systém filtrace vzduchu. Vzduch prochází nejprve mřížkou sání vzduchu a poté hlavním vzduchovým filtrem. Tento dvoustupňový systém optimálně vyhovuje potřebám motoru.

Filtrační vložku vzduchového filtru pravidelně kontrolujte a měňte v intervalech dle tabulky pravidelné údržby. Po každé jízdě vyčistěte mřížku sání vzduchu.

## Výměna vzduchového filtru

Filtrační vložku je třeba po určité době vyměnit. Intervaly výměny a údržby viz strana 114-116.

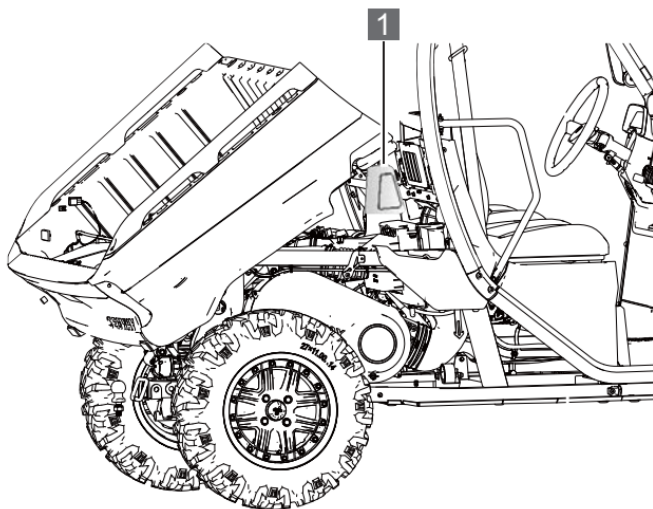


- 1** Víko filtru    **2** Držák filtrační vložky    **3** Filtrační vložka

Vzduchový filtr je vpravo pod korbou. Pro přístup k filtru zvedněte korbu. Při výměně filtru postupujte následujícím způsobem:

1. Stiskněte plastovou sponu na víku vzduchového filtru a víko filtru **1** sejměte.
2. Vyměňte držák s filtrační vložkou.
3. Vyměňte filtrační vložku **3** z držáku a podle jejího stavu vložku vyčistěte nebo vyměňte.
4. Filtrační vložku opět nasadte na držák a vložte do filtru.
5. Znovu nasadte víko vzduchového filtru.

## Mřížka sání vzduchu



### **1** Mřížka sání vzduchu

Mřížku sání vzduchu je třeba pravidelně čistit. Je-li mřížka poškozená, vyměňte ji.

**! VAROVÁNÍ**

**Při montáži filtrační vložky dbejte na to, aby spony spony a víko filtru byly řádně nasazené. Jinak může dojít k poruše motoru nebo ke snížení jeho životnosti.**

**Pokud stroj jezdil v prašném prostředí, zkrat'te časový interval kontrol vzduchového filtru.**

**Pokud je vložka vzduchového filtru vlhká nebo nasáklá vodou, vypus't'te vodu z filtrboxu a filtrační vložku vyměňte za novou.**

# OSVĚTLENÍ



## UPOZORNĚNÍ

**Nedostatečné osvětlení může mít za následek zhoršenou viditelnost při jízdě. Světlomety čistěte často. Nefunkční světla neprodleně vyměňte.**

**Pro zajištění optimální viditelnosti a bezpečnosti dbejte také na správné seřízení světel.**

## Výměna hlavních světel

### LED světla

LED světla se skládají ze soustavy diod. Pokud některá LED dioda přestane svítit, je nutné vyměnit celé světlo jako celek.

### Halogenová světla

Pokud se halogenová žárovka přepálí, lze ji vyměnit. Níže popsané žárovky můžete vyměnit sami. Snadnost výměny se liší podle typu světla. Kvůli riziku poškození světla doporučujeme nechat vyměnit žárovky v servisu.

Pokud se uvnitř světlometu dočasně objeví zkondenzovaná voda, neznamená to závadu. V následujících případech se obraťte na svého prodejce, který Vám poskytne další informace.

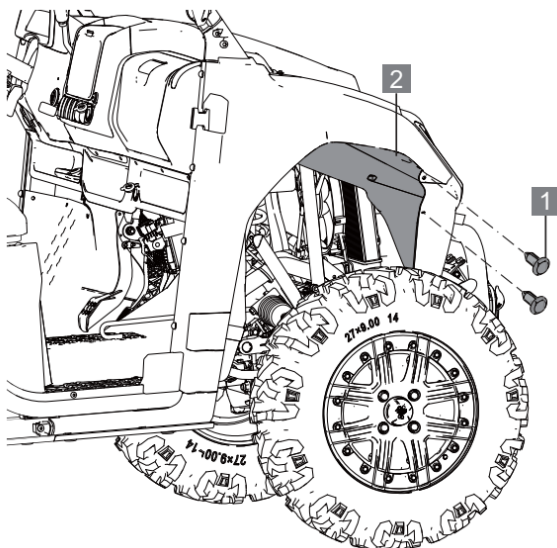
- ◆ Uvnitř světlometu jsou velké kapky vody
- ◆ Kondenzovaná voda uvnitř skla světlometu

**! UPOZORNĚNÍ**

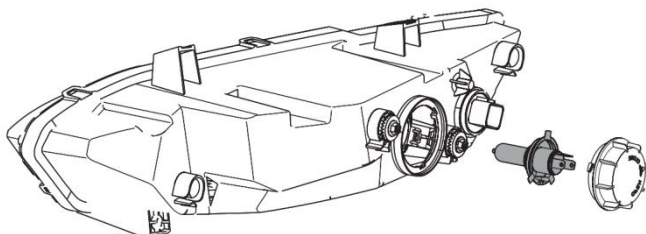
**Horké povrchy mohou způsobit spáleniny.  
Před prováděním údržby světel nebo výměnou  
žárovek nechte světla vychladnout.  
NEDOTÝKEJTE SE skla žárovky holou rukou. Otisky  
prstů mohou způsobit předčasné selhání žárovky.**

**Výměna žárovky:**

1. Vyšroubujte šroub krytu světlometu a kryt vyjměte.

**1 Šroub****2 Kryt světlometu**

2. Otočte krytem žárovky ve směru hodinových ručiček a sejměte jej.
3. Odpojte konektor a vyjměte vadnou žárovku.



4. Nasadíte novou žárovku.
5. Zapněte světla a vyzkoušejte, zda nová žárovka svítí.
6. Na obou stranách stiskněte pružinku držáku žárovky, aby pružina vyskočila z uchycení.

**⚠ UPOZORNĚNÍ**

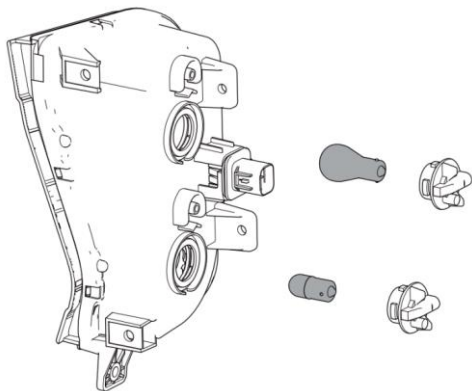
**Vždy měňte žárovku za novou o stejné hodnotě.**

Zpětná montáž světla je opakem demontáže. Po namontování světla zapněte a vyzkoušejte, zda svítí.

## Výměna žárovek zadních / směrových světel

### Postup výměny:

Sejměte kryt zadního světla.



1. Odšroubujte držák zadního světla.
2. Žárovku, kterou je třeba vyměnit, otočte směrem doprava až na doraz. Vadnou žárovku vyjměte a vyměňte ji za novou se stejnými hodnotami.
3. Po výměně žárovky vyzkoušejte, zda světlo svítí.



## Seřízení světlometů

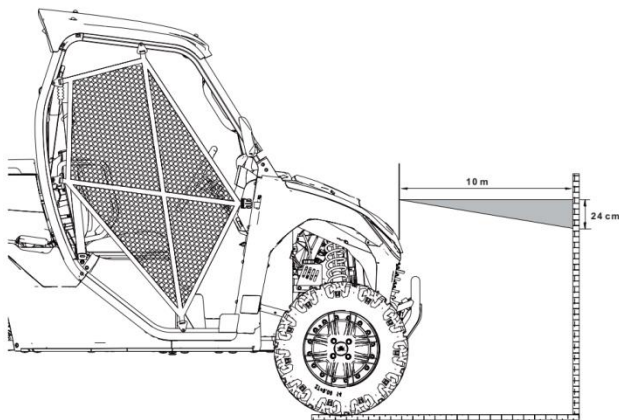
Sklon světlometu lze nastavit nahoru a dolů. Při seřizování postupujte následujícím postupem:

### ⚠ UPOZORNĚNÍ

Následující obrázky jsou pouze informativní. Váš model se může v detailech lišit.

Doporučujeme nechat si světlá seřídít v autorizovaném servisu Segway Powersports.

1. Umístěte stroj na vodorovnou plochu, se světlometry 10 m od stěny.

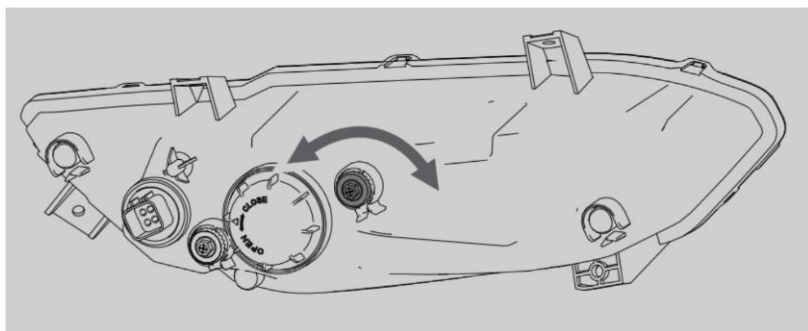


2. Změřte výšku od země ke středu světlometů a udělejte si značku na stěně ve stejné výšce.
3. Zabrzděte, nastartujte motor a zapněte světla.
4. Pozorujte sklon paprsků. Nejintenzivnější část paprsku by měla být 24 cm pod značkou na zdi. Sklon světlometů měřte s řídicím na sedadle.
5. Pokud je třeba světlomet seřídit, lokalizujte seřizovací šroub na zadní straně světlometu, viz obr.

### Seřízení sklonu světlometů

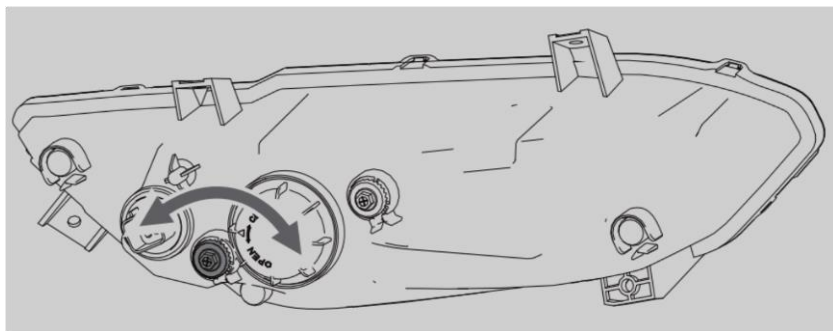
Výšku světelného paprsku zvýšíte otáčením seřizovacího šroubu proti směru hodinových ručiček;

Výšku světelného paprsku snížíte otáčením šroubu ve směru hodinových ručiček.



## Stranové seřízení světlometů

Paprsek světlometů lze seřídit i stranově, doleva nebo doprava.



Chcete-li seřídit paprsek světlometu doleva, otáčejte seřizovacím šroubem ve směru L (proti směru hodinových ručiček).

Chcete-li seřídit paprsek světlometu doprava, otáčejte seřizovacím šroubem ve směru R (po směru hodinových ručiček).

# LAPAČ JISKER

Lapač jisker zabraňuje unikání jisker z výfuku. Pravidelná údržba lapače jisker zabrání hromadění karbonu ve výfuku, zanedbáním údržby se snižuje výkon motoru.

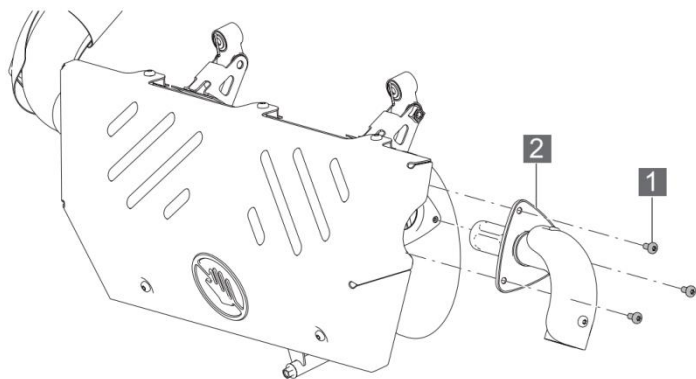
## ! VAROVÁNÍ

**Před prací se ujistěte, že výfuk je vychladlý.**

**Při údržbě výfuku se ujistěte, že se v blízkosti nenacházejí žádné hořlavé materiály.**

**Při těchto pracích doporučujeme nosit ochranné brýle.**

Výfuk je třeba pravidelně čistit od usazeného karbonu:



**1 Šroub M6x16**

**2 Lapač jisker**

1. Vyšroubujte 3 šrouby M6x16 a vyjměte lapač jisker.
2. K čištění lapače jisker použijte jemný ocelový drátěný kartáč. Kartáč ze syntetických materiálů se může roztavit, pokud jsou součástí výfuku teplé. V případě potřeby vyfoukejte nečistoty z lapače stlačeným vzduchem.
3. Zkontrolujte, zda sítko lapače jisker není opotřebované či poškozené. Opotřebované nebo poškozené sítko vyměňte.
4. Namontujte lapač jisker zpět a dotáhněte šrouby.

## BATERIE

Tento model je vybaven 12V baterií bezúdržbového typu (MF), do které není třeba dolévat destilovanou vodu. V důsledku přirozeného samovybíjení a odběru některých elektrických zařízení se baterie postupně vybíjí, a to i když stroj není v provozu. Pokud stroj stojí delší dobu, baterie se může vybit úplně a nemusí být schopná nastartovat motor. Nabíjejte baterii zhruba jednou za měsíc. Tím zajistíte její optimální životnost.

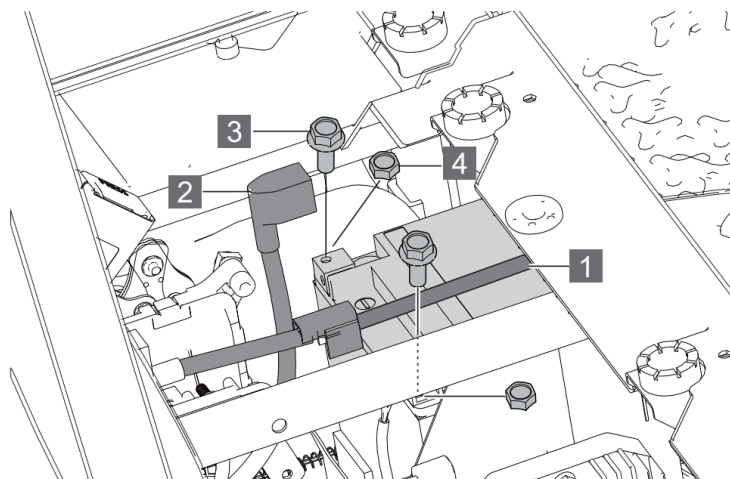
### VAROVÁNÍ

**Baterie obsahují jedovatou a vysoce korozivní kyselinu sírovou, a při nabíjení mohou vytvářet hořlavý a výbušný plynný vodík. Pro snížení rizika vážného zranění nebo smrti při manipulaci s bateriemi nebo při práci v jejich blízkosti:**

- **Nekuřte a nemanipulujte s ohněm.**
- **Chraňte oči, pokožku a oděv před elektrolytem.**
- **Při práci v blízkosti baterie noste ochranné brýle.**
- **Udržujte baterii z dosahu dětí.**
- **Baterii nabíjejte pouze v dobře větraných prostorách. Nenabíjejte baterie ve špatně větrané nebo uzavřené místnosti.**

## Vyjmutí baterie ze stroje

Baterie je umístěna mezi sedadly. Chcete-li baterii vyměnit nebo provádět její údržbu, vyjměte sedadlo spolujezdce a spodní kryt (str. 58). Před vyjmutím baterie vypněte zapalování.



- |                                    |                               |
|------------------------------------|-------------------------------|
| <b>1</b> Pripěvňovací pásy baterie | <b>2</b> Ochranný kryt svorek |
| <b>3</b> Šrouby pólů baterie       | <b>4</b> Matice pólů baterie  |

1. Vyjměte 2 připevňovací pásy baterie **1**.
2. Vyklopte ochranné gumové kryty svorek **2**.
3. Odpojte záporný pól baterie (černou svorku).
4. Pak odpojte kladný pól baterie (červenou svorku).
5. Vyjměte baterii ze stroje.

## Nabíjení baterie

Pro nabíjení baterie doporučujeme používat automatickou nabíječku, například Shark CN-4000. Používáním nabíječky, která není určena k nabíjení bezúdržbových baterií, může dojít ke zničení nebo nenávratnému poškození této baterie.



### **VAROVÁNÍ**

**Baterie při nabíjení produkují vodík, výbušný a vysoce hořlavý plyn. Při nabíjení baterií proto prosím dodržujte následující pravidla:**

**Pokud nabíjíte baterii namontovanou ve stroji, vždy odpojte její zemnicí pól (černý).**

**Před připojením a odpojením nabíječky se ujistěte, že nabíječka je odpojená od sítě.**

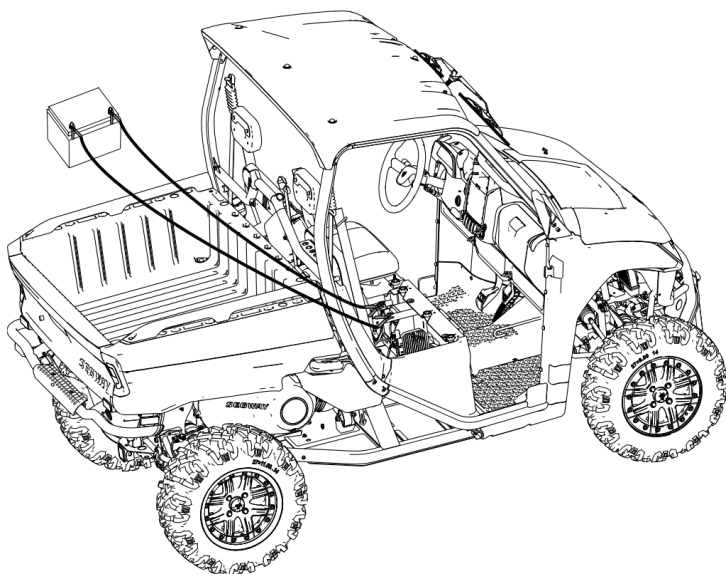
**Baterii nabíjejte v pomalém režimu (max. do 5A). Při rychlém nabíjení mohou některé baterie explodovat.**



## Nouzové startování pomocí startovacích kabelů

1. Připojte jeden konec červeného startovacího kabelu ke kladnému (+) pólu baterie ve Vašem stroji.
2. Připojte druhý konec červeného startovacího kabelu ke kladnému (+) pólu 12V akumulátoru v druhém vozidle.
3. Připojte jeden konec černého startovacího kabelu k zápornému (-) pólu 12V akumulátoru v druhém vozidle.
4. Připojte druhý konec černého kabelu přímo na svorku záporného pólu (-) baterie

Dejte pozor na neizolované části kabelových svorek, aby se nedotkly okolních kovových částí.



## Montáž a připojení baterie

### UPOZORNĚNÍ

**Pro snížení možnosti vzniku jisker odpojte při vyjímání baterie nejprve černý (záporný) kabel.**

**Při opětovné montáži baterie připojte černý (záporný) kabel až jako poslední.**

1. Kontakty akumulátoru očistěte nahrubo měkkým drátěným kartáčem a pak je ošetřete přípravkem na čištění kontaktů, například Maxima Electrical Contact Cleaner. Nakonec potřete kontakty baterie ochranným tukem / vazelínou na kontakty.
2. Vložte baterii na místo.
3. Připojte červený (kladný) kabel.
4. Připojte černý (záporný) kabel.
5. Na baterii nasadte odvodušňovací hadičku (pouze u dolévacích baterií).
6. Upevněte baterii připevňovacími páskami.
7. Utáhněte šrouby svorek baterie.
8. Překontrolujte, zda jsou kabely správně zapojené a řádně dotažené.

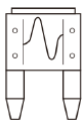
# POJISTKY

Všechny elektrické obvody jsou opatřené pojistkami, které je chrání před poškozením způsobeným vysokým přepětím, zkratem, nebo přetížením.

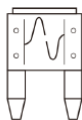
Pokud některý elektrický systém nefunguje, může být spálená pojistka. Pokud k tomu dojde, zkontrolujte pojistku a je-li nutno, vyměňte jí. Je ale také možné, že jde o elektrickou závadu. Nejprve zkontrolujte, zda je třeba vyměnit pojistku. Pokud zjistíte, že došlo k přepálení pojistky, přepálenou pojistku vyměňte. V pojistkové skříňce jsou umístěné náhradní pojistky. Zkontrolujte i ostatní pojistky, abyste zjistili možné příčiny. Vyměňte všechny spálené pojistky a zkontrolujte funkčnost a stav součástí. Všechny pojistky jsou umístěné v pojistkové skříňce. V části „Schéma umístění pojistek a jejich hodnoty“ najdete informace o umístění jednotlivých pojistek a jejich elektrické hodnoty.

## POZNÁMKA

- **Nepoužívejte pojistky o vyšší proudové hodnotě, než předepsané, ani je nevyměňujte za žádné náhražky.**
- **Nikdy se nesnažte používat například kus drátu namísto pojistky, a to ani jako dočasnou náhradu.**
- **Nepravujte pojistky ani pojistkovou skříňku.**



**Pojistka je v pořádku**



**Pojistka je přepálená**

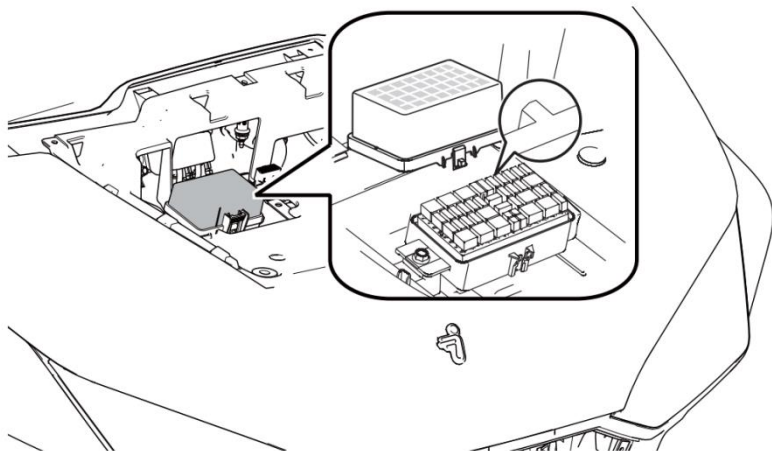
## Pojistková skříňka

Pojistková skříňka je pod předním servisním krytem. Vyjmutí předního servisního krytu - viz strana 118.

Po vyjmutí servisního krytu je dole vidět pojistková skříňka. Odtlačte západky na obou stranách krytu pojistkové skříňky směrem ven a pojistkovou skříňku otevřete.

### POZNÁMKA

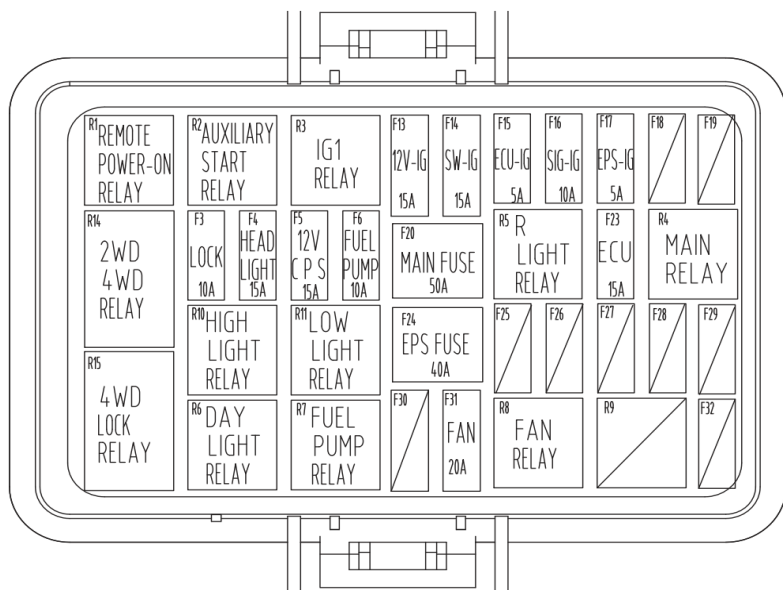
**Při zpětné montáži krytu pojistkové skříňky dbejte na správnou orientaci krytu.**



## Schéma umístění pojistek a hodnoty

Hodnoty jednotlivých pojistek a jejich umístění najdete na štítku na horním krytu pojistkové skříňky Vašeho stroje. Umístění a hodnoty na obrázku se mohou lišit od Vašeho modelu.

### Schéma umístění pojistek



Číslo	Pojistka	Hodnota
F3	LOCK FUSE	10A
F4	HEAD LIGHT FUSE	15A
F5	12V C P S FUSE	15A
F6	FUEL PUMP FUSE	10A
F13	12V-IG FUSE	15A
F14	SW-IG FUSE	15A
F15	ECU-IG FUSE	5A
F16	SIG-IG FUSE	10A
F17	EPS-IG FUSE	5A
F20	MAIN FUSE	50A
F23	ECU FUSE	15A
F24	EPS FUSE	40A
F31	FAN FUSE	20A

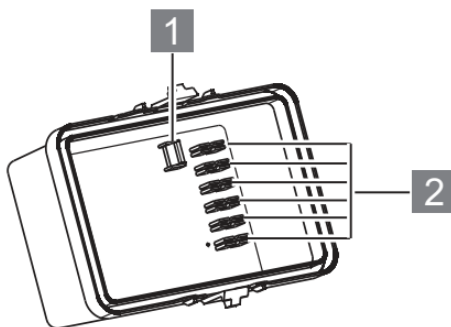
Číslo	Relé	Hodnota
R1	REMOTE POWER-ON RELAY	12V 20A
R2	AUXILIARY START RELAY	12V 20A
R3	IG1 RELAY	12V 20A
R4	MAIN RELAY	12V 20A
R5	R LIGHT RELAY	12V 20A
R6	DAY LIGHT RELAY	12V 20A
R7	FUEL PUMP RELAY	12V 20A
R8	FAN RELAY	12V 20A
R10	HIGH LIGHT RELAY	12V 20A
R11	LOW LIGHT RELAY	12V 20A
R14	2WD 4WD RELAY	12V 20A
R15	4WD LOCK RELAY	12V 20A

## Výměna pojistek

Abyste zabránili možnému zkratu, vypněte klíčem zapalování (poloha OFF) a teprve pak kontrolujte nebo měňte pojistky.

Chcete-li zkontrolovat nebo vyměnit pojistku, vytáhněte ji pomocí vytahovacího nástroje, který najdete v krytu pojistkové skříňky. Použití tohoto nástroje Vám usnadní vyjmutí pojistky.

V krytu pojistkové skříňky jsou umístěny také náhradní pojistky.



**1** Nástroj na vytažení pojistek

**2** Náhradní pojistky

### POZNÁMKA

**Pokud nemáte k dispozici náhradní pojistku vhodnou pro konkrétní obvod, použijte pojistku s nejbližší nižší proudovou hodnotou.**

# PÉČE O VZHLED

## Mytí stroje

**Upozornění:** Používání vysokotlakých myček může poškodit některé díly a těsnění, odstranit barvu a nálepky.

1. Před mytím stroje zakryjte výfuk.
2. Opláchněte vozidlo vodou.
3. Napiňte kbelík čistou vodou s jemným neutrálním čisticím prostředkem speciálně určeným pro mytí motocyklů nebo automobilů.
4. Umyjte celé vozidlo houbou nebo měkkým hadrem. Pokud je na stroji silná mastná špína, použijte na její odstranění jemný čistič / odmašťovač.
5. Po umytí důkladně opláchněte stroj velkým množstvím čisté vody, abyste odstranili veškeré zbytky čisticího prostředku. Zbytky čisticích prostředků mohou způsobit korozi hliníkových dílů.
6. Osušte stroj jelenicí nebo měkkým hadrem. Zaschlé kapky vody mohou na povrchu zanechávat mapy.
7. Na leštění stroje nepoužívejte abrazivní lešticí prostředky, které mohou poškrábat lakované nebo plastové povrchy.
8. Projedte vozidlo pomalou rychlostí a několikrát zabrzděte, abyste vysušili brzdy a obnovili účinnost brzd.



## **ULOŽENÍ STROJE**

Pokud stroj delší dobu nepoužíváte, umyjte jej a uložte, nejlépe v krytých vnitřních prostorách.

# TECHNICKÉ ÚDAJE

TECHNICKÉ SPECIFIKACE .....	171
ČÍSLO VIN .....	176
VÝROBNÍ ŠTÍTEK .....	178

## TECHNICKÉ SPECIFIKACE

	Fugleman UT10
Celková délka	3075 mm
Celková šířka	1599 mm
Celková výška	2065 mm
Výška sedadel nad zemí	500 mm
Rozvor	2085 mm
Rozchod vpředu	1350 mm
Rozchod vzadu	1320 mm
Světlá výška	320 mm
Poloměr zatáčení	8500 mm
Posilovač řízení (je-li ve výbavě)	Elektrický
Hmotnost	750 kg (bez náplní)
Maximální přípustná nosnost	680 kg
Maximální nosnost korby	350 kg
Maximální hmotnost přívěsu	Nebrzděný přívěs: 400 kg Brzděný přívěs: 700 kg
Maximální svislá síla na kouli	Nebrzděný přívěs: 110 kg Brzděný přívěs: 110 kg

Motor	Řadový čtyřtakový dvouválec, kapalinou chlazený, DOHC, 8 ventilů
Typ	293MY-1
Vrtání × zdvih	93 × 73.6 mm
Zdvihový objem	1000 cm <sup>3</sup>
Kompresní poměr	10.9 : 1
Maximální výkon	78,3 kW
Maximální točivý moment	88 Nm
Předepsané palivo	Bezolovnatý benzín BA 95B
Startování	Elektrické
Mazání	Tlakové oběžné
Doporučený motorový olej	SAE 10W-50 SL, MAXIMA PRO PLUS+
Množství motorového oleje	3.2 L
Chladicí kapalina	7.5 L

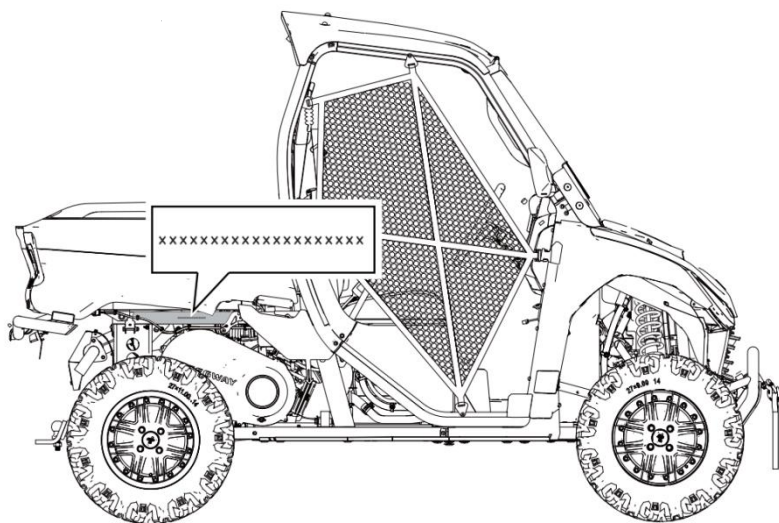
Doporučený olej předního diferenciálu	Maxima SAE 75W-90 GL-5
Při výměně	150 ml
Doporučený olej zadního diferenciálu <sup>1</sup> / rozvodovky <sup>2</sup>	Maxima SAE 75W-90 GL-5 <sup>1</sup> Maxima SAE 80W-90 GL-5 <sup>2</sup>
Při výměně	240 ml
Vzduchový filtr	Papírový skládaný
Typ palivové nádrže	Plastová, zpomalující hoření
Objem palivové nádrže	45 L
Zapalovací svíčky	NGK CPR7EA-9
Vzdálenost elektrod	0.7 - 0.9 mm
Převodovka	Automatická, CVT
Polohy řazení	L-H-N-R-P
Typ pneumatik	Bezdušové nízkotlaké
Pneumatiky	Přední: 27 × 9.00 - R14 Zadní: 27 × 11.00 - R14
Tlak v pneumatikách	Přední: 103 kPa Zadní: 110 kPa

Brzdový systém	Přední: hydraulický, 2x kotouč Zadní: hydraulický, 2x kotouč
Ovládání brzd	Brzdovým pedálem
Parkovací brzda	Mechanická, ovládání ruční pákou
Brzdová kapalina	DOT4
Přední zavěšení	Nezávislé, dvojitá A-ramena z chrom-molybdenové oceli
Zadní zavěšení	Nezávislé, dvojitá A-ramena z chrom-molybdenové oceli
Odpružení přední	5polohově nastavitelné pružiny + kapalinové tlumiče
Odpružení zadní	5polohově nastavitelné pružiny + kapalinové tlumiče
Zdvih pérování	Vpředu: 280 mm Vzadu: 270 mm
Alternátor	580W
Baterie	12V 32Ah, bezúdržbová (MF)
Naviják	Elektrický, 3500 lbs

<b>Osvětlení (dle výbavy)</b>		
Přední světlomety	LED	H4 55W
Přední směrová světla	LED	5 W
Denní svícení	LED	4.2 W
Přední obrysová světla	LED	5 W
Zadní směrová světla	LED	5 W
Brzdová světla	LED	21 W / 5 W
Koncová světla	LED	
Osvětlení registrační značky	5 W	

## VIN - Identifikační číslo vozidla

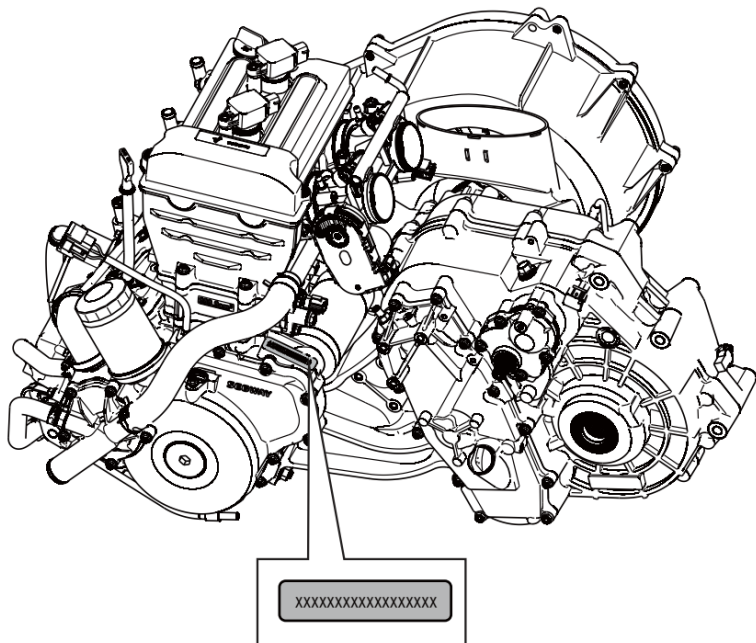
Poznamenejte si identifikační číslo vozidla (VIN) a výrobní číslo motoru do příslušných okének. Pomůže Vám to při objednávání náhradních dílů nebo v případě odcizení stroje. Číslo VIN je umístěno na rámové trubce pod korbou.



Číslo VIN



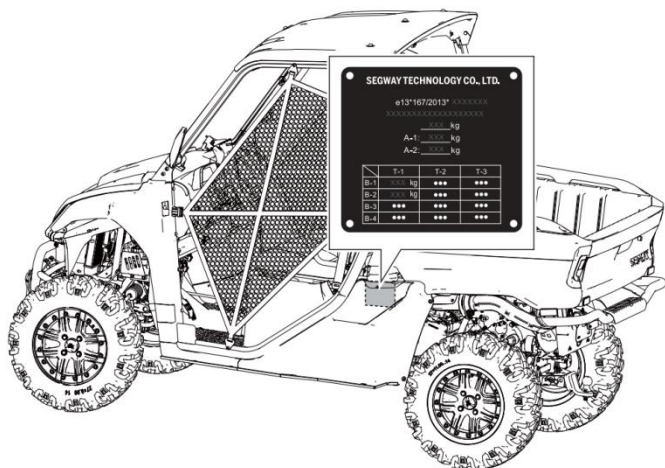
Výrobní číslo motoru je na pravé straně bloku motoru.



Výrobní číslo motoru

# VÝROBNÍ ŠTÍTEK

Výrobní štítek je umístěn na rámu, viz obr. Na výrobním štítku jsou uvedeny základní údaje o vozidle, včetně čísla VIN. Číslo VIN je potřeba pro první aktivaci vozidla.



## CO DĚLAT, KDYŽ ....

Předcházení problémů s hnacím řemenem .....	180
Motor se netočí .....	182
Zvonění a klepání z motoru .....	182
Motor se přehřívá .....	183
Startér otáčí motorem, ale motor nespustí .....	183
Motor střílí do výfuku .....	184
Motor běží nepravidelně, zhasíná, vynechává .....	185
Motor se zastavuje nebo ztrácí výkon .....	187

Při všech výzvách, s nimiž se můžete v terénu setkat, existuje možnost, že se někdy může něco pokazit. Tato část návodu poskytuje praktické rady, které Vám mohou pomoci z problémů, nebo jim předejít. Než se vydáte na cesty, přečtěte si tyto rady.

## Předcházení problémů s hnacím řemenem

Možná příčina	Opatření
Najíždění na vlek nebo do dodávky se zařazenou rychlostí H.	Před nakládáním stroje zařadte pomalý převod (L), abyste zabránili spálení hnacího řemene.
Rozjezd do prudkého kopce	Při rozjezdu do kopce zařadte pomalý převod L, viz strana 91.
Jízda v nízkých otáčkách nebo nízkou rychlostí (5-10 km/h)	Jezděte rychleji nebo použijte pomalý převod L. Použití pomalého převodu snižuje provozní teplotu řemene a převodovky, a prodlužuje životnost komponentů.
Nedostatečné zahřátí motoru za nízkých venkovních teplot	Před jízdou motor zahřejte. Řemen teplem poněkud změkne a stane se ohebnějším. Snižíte tak riziko spálení řemene.
Pomalé nebo váhavé přidávání plynu a tím špatné spínání spojky	Přidávejte plyn rychle a efektivně pro rychlé sepnutí řemenic variátoru.
Tažení přívěsu při nízkých otáčkách / nízké rychlosti	Používejte pouze pomalý převod L (redukci).
Pracovní použití / odklízení sněhu, postřikování atd.	Používejte pouze pomalý převod L (redukci).

Možná příčina	Opatření
Zapadnutí v bahně nebo ve sněhu	Zařaďte pomalý převod L (redukci) a pro správné sepnutí řemenic agresivně ale opatrně přidejte plyn. <b>VAROVÁNÍ:</b> Přílišné přidání plynu může způsobit ztrátu kontroly a převrácení vozidla.
Vyjíždění na velkou překážku ze zastavení	Zařaďte pomalý převod L (redukci) a pro správné sepnutí řemenic s opatrností krátce přidejte agresivně plyn. <b>VAROVÁNÍ:</b> Přílišné přidání plynu může způsobit ztrátu kontroly a převrácení vozidla.
Prokluzování řemene kvůli vodě nebo sněhu, který se dostal do CVT systému	Demontujte kryt a vypusťte vodu z prostoru variátoru.
Porucha variátoru	Pro kontrolu komponentů spojky kontaktujte autorizovaný servis Segway Powersports.

## Motor se netočí

Možná příčina	Opatření
Motor nechce nastartovat	Zjistěte, zda nejsou zanesené svíčky nebo zda nejsou cizí předměty v nádrži, vedení paliva nebo ve škrticí klapce. Obrat'te se na autorizovaný servis Segway Powesports.
Poškozená pojistka	Vyměňte pojistku startéru.
Nízké napětí baterie	Dobijte baterii.
Uvolněné kontakty baterie	Zkontrolujte všechny kontakty a dotáhněte je.
Uvolněné kontakty startovacího relé	Zkontrolujte kontakty relé, popřípadě je očistěte.

## Zvonění a klepání z motoru

Možná příčina	Opatření
Palivo špatné kvality nebo nízkého oktanového čísla	Vyměňte za předepsané palivo.
Nesprávné časování zapalování	Kontaktujte autorizovaný servis Segway Powersports.
Špatná vzdálenost elektrod nebo špatná tepelná hodnota svíčky	Seřid'te vzdálenost elektrod nebo svíčku vyměňte.

## Motor se přehřívá

Možná příčina	Opatření
Nedostatečné chlazení	Očistěte povrch a lamely chladiče. Zkontrolujte chladicí systém. Obraťte se na autorizovaný servis Segway Powersports.

## Startér točí motorem, ale motor nespustí

Možná příčina	Opatření
Nedostatek paliva	Natankujte
Ucpáný palivový ventil nebo filtr	Zkontrolujte, vyčistěte nebo vyměňte
Voda v palivu	Vypusťte palivový systém a natankujte čerstvé palivo
Palivový ventil nefunguje	Vyměňte
Staré nebo nesprávné palivo	Vypusťte nádrž a natankujte čerstvé palivo
Zanesená nebo vadná zapalovací svíčka(y)	Zkontrolujte / vyčistěte svíčku(y), případně ji vyměňte.
Svíčka nedává jiskru	Zkontrolujte svíčku, zkontrolujte, zda je zapnutý klíč zapalování.

Voda nebo palivo v klikové skříni	Ihned kontaktujte autorizovaný servis Segway Powersports.
Časté krátké jízdy s neprohřátým motorem	Zkontrolujte, vyčistěte a / nebo vyměňte zapalovací svíčky.
Ucpaný vstříkovač	Vyčistěte nebo vyměňte za nový
Nízké napětí baterie	Dobijte baterii
Mechanická závada	Kontaktujte autorizovaný servis Segway Powersports

## Motor střílí do výfuku

Možná příčina	Opatření
Slabá jiskra	Zkontrolujte, vyčistěte, nebo vyměňte zapalovací svíčku(y)
Špatná vzdálenost elektrod nebo špatný teplotní rozsah svíčky	Seřídte vzdálenost elektrod nebo svíčku vyměňte
Staré nebo nevhodné palivo	Vypusťte nádrž a natankujte čerstvé předepsané palivo
Nesprávné zapojení svíčkového kabelu	Kontaktujte autorizovaný servis Segway Powersports
Nesprávné časování zapalování	Kontaktujte autorizovaný servis Segway Powersports
Mechanická závada	Kontaktujte autorizovaný servis Segway Powersports



## Motor běží nepravidelně, zhasíná, vynechává

Možná příčina	Opatření
Zanesená nebo vadná zapalovací svíčka(y)	Zkontrolujte / vyčistěte svíčku(y), případně ji vyměňte
Opotřebené nebo vadné kabely svíčky	Kontaktujte autorizovaný servis Segway Powersports
Špatná vzdálenost elektrod nebo špatný teplotní rozsah svíčky	Seříd'te vzdálenost elektrod nebo vyměňte svíčku
Uvolněné kontakty	Zkontrolujte a dotáhněte kontakty
Voda v palivu	Natankujte čerstvé palivo
Nízké napětí baterie	Dobijte baterii
Ohnuté nebo skřípnuté benzínové nebo odvodušňovací vedení	Zkontrolujte, příp. vyměňte
Nesprávné palivo	Vyměňte za předepsané palivo
Zanesený vzduchový filtr	Zkontrolujte, vyčistěte nebo vyměňte
Porucha systému Override	Kontaktujte autorizovaný servis Segway Powersports

Porucha elektronického ovládání škrticí klapky	Kontaktujte autorizovaný servis Segway Powersports
Mechanická závada	Kontaktujte autorizovaný servis Segway Powersports
Chudá nebo bohatá směs	Kontaktujte autorizovaný servis Segway Powersports
Málo paliva nebo znečištěné palivo	Doplňte palivo nebo natankujte předepsané palivo, vypusťte a vyčistěte palivový systém
Nízké oktanové číslo paliva	Vypusťte nádrž a natankujte předepsané palivo
Zanesený palivový filtr	Vyměňte filtr
Časté krátké jízdy se studeným motorem	Zkontrolujte, vyčistěte a / nebo vyměňte zapalovací svíčky
Palivo má příliš vysoké oktanové číslo	Vypusťte nádrž a natankujte předepsané palivo

## Motor se zastavuje nebo ztrácí výkon

Možná příčina	Opatření
Nedostatek paliva	Natankujte
Ohnuté nebo skřípnuté benzínové nebo odvodušňovací vedení	Zkontrolujte, příp. vyměňte
Voda v palivu	Natankujte čerstvé palivo
Zanesená nebo vadná zapalovací svíčka(y)	Zkontrolujte / vyčistěte svíčku(y), případně ji vyměňte
Opotřebené nebo vadné kabely svíčky	Kontaktujte autorizovaný servis Segway Powersports
Špatná vzdálenost elektrod nebo špatný teplotní rozsah svíčky	Seřídte vzdálenost elektrod nebo vyměňte svíčku
Konektory, kontakty	Zkontrolujte / dotáhněte všechny kontakty a konektory
Nízké napětí baterie	Dobijte baterii
Zanesený vzduchový filtr	Filtr zkontrolujte, vyčistěte nebo vyměňte
Porucha systému Override	Kontaktujte autorizovaný servis Segway Powersports
Porucha elektronického ovládání škrticí klapky	Kontaktujte autorizovaný servis Segway Powersports
Mechanická závada	Kontaktujte autorizovaný servis Segway Powersports

# SYSTÉM ŘÍZENÍ EMISÍ

SYSTÉM ŘÍZENÍ EMISÍ - VÝFUK .....	189
SYSTÉM ŘÍZENÍ EMISÍ - KLIKOVÁ SKŘÍŇ .....	189
HLADINA HLUKU .....	189

## SYSTÉM ŘÍZENÍ EMISÍ - VÝFUK

Systém řízení výfukových emisí zahrnuje systém PGM-F a lambda sondu (sensor O<sub>2</sub>). Na tomto systému není dovoleno provádět žádné úpravy; doporučuje se pravidelná kontrola součástí. Systém řízení emisí ve výfukovém potrubí je oddělen od systému řízení emisí klikové skříně.

## SYSTÉM ŘÍZENÍ EMISÍ - KLIKOVÁ SKŘÍŇ

Motor je vybaven uzavřeným odvětrávacím systémem klikové skříně, aby se zabránilo úniku emisí z klikové skříně do atmosféry. Plyny, které se tvoří v klikové skříně, jsou odváděny do zpět čističe vzduchu a do sání.

## HLADINA HLUKU

Nejsou dovoleny žádné úpravy motoru, sání a výfuku, které mají vliv na hladinu hluku, nebo které mění hlukové a jiné parametry!



**SEGWAY TECHNOLOGY CO., LTD.**

---

*powersports.segway.com*

**Oficiální dovozce:**

**Segway Powersports s.r.o.**

Staroplzenecká 290, 326 00, Letkov

+420 378 21 21 21

[info@segwaypowersports.cz](mailto:info@segwaypowersports.cz)

[www.segwaypowersports.cz](http://www.segwaypowersports.cz)

Změna návodu vyhrazena. Společnost Segway Powersports s.r.o. si vyhrazuje právo na případné technické změny konstrukce a designu bez předchozího upozornění. Při případných nejasnostech se prosím obraťte na Vašeho prodejce nebo přímo na společnost Segway Powersports s.r.o.

**© Copyright Segway Powersports s.r.o. 2021**

Tato publikace ani žádná její část nesmí být v souladu se zákonem č. 618/2003 Sb. o autorském právu a právech souvisejících s autorským právem (autorský zákon) a dalšími příslušnými právními předpisy kopírována, přetištěna, uložena v systémech zpracování dat nebo přenášena elektronickými, mechanickými, fotografickými nebo jinými prostředky, přepsána, přeložena, upravována, zkrácena nebo rozšířena bez předchozího písemného souhlasu firmy Segway Powersports s.r.o. Totéž platí pro části této příručky a jejich použití v jiných publikacích.