

**MADE  
FOR MORE**



# **FUGLEMAN UT10**

## **UŽÍVATEĽSKÝ MANUÁL**

T1b

# ÚVOD

Ďakujeme za nákup SEGWAY®. Pred uvedením do prevádzky si prečítajte celý tento návod a dôkladne sa zoznámte s obsluhou a údržbou stroja. Návod obsahujú informácie dôležité pre vašu bezpečnosť. Jednotlivé body, pokyny a upozornenia v tomto návode a na štítkoch na stroji pred použitím starostlivo preštudujte a dodržujte ich.

Starostlivé prečítanie tohoto návodu vám pomôže pochopiť ovládanie vozidla pre bezpečnú jazdu.

V príručke nájdete aj pravidelné postupy údržby, ktoré sa musia pravidelne vykonávať na udržanie spoľahlivosti a bezpečnosti vášho stroja.



## **VAROVANIE**

**Prečítajte si, pochopte a dodržujte všetky pokyny a bezpečnostné opatrenia v tejto príručke a na štítkoch na stroji.**

**Nedodržanie bezpečnostných opatrení môže spôsobiť haváriu, ťažké zranenie alebo smrť.**

# DÔLEŽITÉ INFORMÁCIE

Táto príručka sa vzťahuje na modely Fugeman, poháňané spaľovacím motorom. Popisuje rôzne verzie stroja vrátane voliteľného vybavenia. Niektorá výbava opísané v tomto návode preto nemusia byť namontované na vozidle.

Tento stroj je určený na použitie v teréne a spĺňa všetky relevantné predpisy o hluku, vibráciách a emisiách.

Pred jazdou sa zoznámte s miestnymi zákonmi a predpismi vrátane predpisov týkajúcich sa verejných komunikácií.

Bluetooth® je registrovaná ochranná známka spoločnosti Bluetooth SIG, Inc. QR Codes® je registrovaná ochranná známka spoločnosti Denso Wave Incorporated. Ak nie je uvedené inak, ochranné známky sú aktívami Segway Powersports Inc.

Technické údaje sú v platné v dobe vydania. Výrobca si vyhradzuje právo zmeniť technické špecifikácie stroja, jeho vlastnosti alebo obsah užívateľskej príručky bez predchádzajúceho upozornenia.

Ak váš stroj potrebuje servis a opravu, obráťte sa na svojho predajcu, ktorý vám rád poskytne potrebný servis.

Popisy a postupy v tomto návode sú určené len na informačné účely. Výrobca, dovozca alebo predávajúci nezodpovedá za žiadne opomenutie alebo nepresnosť.

© Segway Powersports S.R.O. 2021. Všetky práva vyhradené.

# OBSAH

<b>BEZPEČNOSTNÉ INFORMÁCIE</b>	<b>8</b>
<b>POPIS A OVLÁDACIE PRVKY</b>	<b>35</b>
<b>JAZDA</b>	<b>81</b>
<b>ÚDRŽBA A ULOŽENIE STROJA</b>	<b>111</b>
<b>TECHNICKÉ ÚDAJE</b>	<b>171</b>
<b>ČO ROBIŤ, KEĎ....</b>	<b>180</b>
<b>SYSTEM RIADENIA EMISÍÍ</b>	<b>189</b>

# ÚVOD

## PRED JAZDOU

Tento stroj je terénne úžitkové vozidlo, označované ako UTV (Terrain Vehicle Utility). Zoznámte sa so všetkými zákonmi a predpismi týkajúcimi sa prevádzky týchto vozidiel vo Vašej oblasti.



### VAROVANIE

Nedodržanie Varovaní, Upozornení a ostatných bezpečnostných pokynov v tejto príručke môže mať za následok vážne zranenie alebo smrť. Tento stroj nie je hračka a môže byť nebezpečný. Terénne úžitkové stroje sa riadia a správajú odlišne ako osobné alebo nákladné vozidlá. K havárii alebo prevráteniu môže dôjsť veľmi rýchlo, dokonca aj s bežnými manévrami, ako je otáčanie, jazda do kopca alebo jazdy cez prekážky, ak nebudete dodržiavať bezpečnostné pokyny.

- Prečítajte si celý tento návod k obsluhu. Pred jazdou sa zoznámte so všetkými bezpečnostnými a prevádzkovými postupmi, bezpečnostnými opatreniami a varovaniami. Tento návod nechajte vo vozidle pre prípadnú potrebu.

- 
- Nikdy vozidlo neprevádzkujte bez riadnych inštrukcií a skuseností. Absolvujte kvalitný školiací kurz.
  - Toto vozidlo môžu riadiť IBA DOSPELÉ OSOBY. Pre riadenie tohoto vozidla Vám musí byť aspoň 16 rokov a musíte mať platný vodičský preukaz.
  - Venujte zvýšenú pozornosť pri jazde v neznámom teréne.
  - Vždy noste schválenú prilbu, ochranu očí, rukavice, košeľu alebo bundu s dlhými rukávami, dlhé nohavice a pevné kotníkové boty.
  - Nikdy neriadte tento stroj pod vplyvom drog alebo alkoholu. Alkohol a drogy zhoršujú úsudok a znižujú schopnosť vodiča reagovať a riadiť motorové vozidlá.
  - Dodržujte všetky pokyny uvedené v tejto príručke.
  - Nikdy nedovoľte, aby toto vozidlo riadila osoba, ktorá nemá dostatok skúseností s ovládaním týchto strojov.
-

# VÝZNAM SYMBOLOV V NÁVODE

Zvlášť dôležité informácie sú v návode vyznačené nasledujúcim spôsobom:

## VAROVANIE

**Nedodržanie VAROVANÍ môže viesť k vážnému zraneniu alebo smrti obsluhy, jezdcu, okolostojacích osôb alebo osoby kontrolujúce alebo opravujúce vozidlo.**

## UPOZORNENIE

**Pri nedodržaní týchto pokynov môže dôjsť k zraneniu.**

## POZNÁMKA

**POZNÁMKA obsahuje informácie, ktoré vysvetľujú alebo uľahčujú danú činnosť.**

## DÔLEŽITÉ

**DÔLEŽITÉ obsahuje kľúčové body pri demontáži, montáži a kontrole súčastiek.**

Zákazový symbol označuje činnosti alebo akcie, ktoré **NESMIETE** robiť, aby ste sa vyvarovali nebezpečenstvu.



Tento symbol označuje činnosti alebo akcie, ktoré **MUSÍTE** spraviť, aby ste sa vyvarovali nebezpečenstvu.



# BEZPEČNOSTNÉ INFORMÁCIE

<b>VAROVNÉ ŠTÍTKY .....</b>	<b>10</b>
<b>BEZPEČNOSTNÉ VAROVANIA .....</b>	<b>17</b>
<b>DÔLEŽITÉ BEZPEČNOSTNÉ INFORMÁCIE .....</b>	<b>21</b>
Prečítajte si návod k obsluhu .....	21
Minimálny vek pre riadenie vozidla .....	22
Oblečenie jezdcov .....	23
Úpravy stroja .....	26
Preváženie osôb .....	27
Výfukové plyny sú nebezpečné .....	28
Bezpečnosť pri manipulácii s palivom .....	29
Bezpečnostné pásy .....	30
Dvere / Bezpečnostné siete .....	30
Jazda s nákladom .....	31
Zákaz prepravy osôb na korbe .....	32
Jazda po spevnených povrchoch .....	32
Jazda po verejných komunikáciach .....	32
Jazda vysokou rýchlosťou .....	33
Nesprávne zatáčanie .....	33
Skoky a ďalšie kaskaderské kúsky .....	33
Vychádzanie kopcov a svahov .....	33
Schádzanie kopcov .....	34
Jazda šikmo svahom .....	34



Nedodržovanie VAROVANÍ, UPOZORNENÍ a ostatných bezpečnostných pokynov uvedených v tomto návode a môže viesť k vážnemu zraneniu alebo smrti. Tento stroj nie je hračka a môže byť nebezpečná. Terénne úžitkové vozidlá sa správajú odlišne ako autá alebo nákladné vozidlá. Ak zariadenie nebudete riadiť správne, môže dôjsť veľmi rýchlo ku kolízii, nehode alebo prevráteniu, dokonca aj počas normálnych manévrov, ako je otáčanie, jazda na svahu alebo jazdu cez prekážku. Snažte sa pochopiť a dodržiavať všetky bezpečnostné VAROVANIA, UPOZORNENIA a prevádzkové postupy v tomto návode.

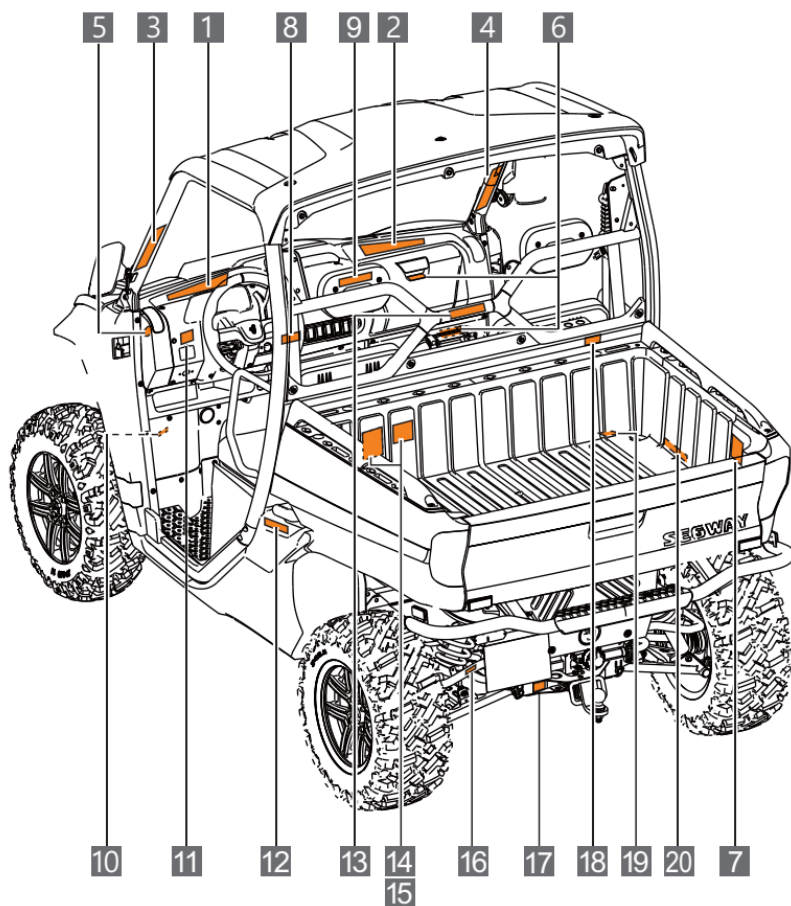
# VAROVNÉ ŠTÍTKY

Výstražné štítky sú na vozidle umiestnené pre vašu ochranu a bezpečnosť. Pozorne si prečítajte všetky štítky a postupujte podľa nich.

Ak sa niektoré štítky zobrazené v tomto návode líšia od štítkov vo vozidle, vždy čítajte a postupujte podľa pokynov na štítku na vozidle.

Ak je nejaká nálepka nečitateľná alebo poškodená, obráťte sa na svojho predajcu pre nový.

## Varovné štítky a ich umiestnenie



1

**WARNING**

**Rollovers have caused severe injuries and death, even on flat, open areas.**

**Be Sure Riders Pay Attention and Plan Ahead**  
If you think or feel the vehicle may tip or roll, reduce your risk of injury. • Keep a firm grip on the steering wheel or handholds and brace yourself. • Do not put any part of your body outside of the vehicle for any reason.

**Require Proper Use of Your Vehicle**  
Do your part to prevent injuries. • Do not allow excess or reckless driving. • Make sure operators are 16 or older with a valid driver's license. • Do not let people drive or ride after using alcohol or drugs. • Do not allow operators on public roads unless designated for off-highway vehicle access. • Refrain from carrying passengers. • Do not exceed seating capacity. 2 occupants.

**Be Prepared**  
• Fasten seat belts and make sure nets or doors are securely latched in place. • Wear an approved helmet and protective gear. • Each user must be able to sit with back against seat, feet flat on the floor, and hands on steering wheel or handholds. They completely inside the vehicle.

**Drive Responsibly**  
Avoid loss of control and rollovers. Avoid abrupt maneuvers, sideways sliding, skidding or hitting and being hit. • Do not exceed hard acceleration when turning, even from a stop. • Slow down before entering a turn. • Plan for bumps, rough terrain, ruts, and other changes in traction and terrain. Avoid paved surfaces. • Avoid side tilting (riding across slopes).

**Improper Use of Off-Highway Vehicles Can Cause Severe Injury or Death**

**Do Not Drink and Drive**

Road and understand all safety labels, locate and read operator's manual.

## VAROVANIE

**Prevrátenie spôsobilo ťažké zranenie a smrť a to i na rovine a otvorených plochách. Nesprávne používanie stroja môže spôsobiť vážne zranenie alebo smrť.**

**Dávajte pozor a plánujte dopredu**  
Ak sa vozidlo začína nakláňať alebo prevracať, znížte riziko zranenia alebo prevrátenia. • Držte sa pevne volantu alebo pridrých madel a zaprite sa. • Za žiadnych okolností nevyskrúťte žiadnu časť tela z kabíny.

**Používajte vaše vozidlo správne**  
Predchádzajte zraneniam: • Nedovoľte nedbalú alebo bezohľadnú jazdu. • Uistite sa, že je vodič starší ako 16 rokov a má platný vodičský preukaz. • Neriadte po použití alkoholu alebo drog. • Pozor, na verejných komunikáciách môže dôjsť k zrážke s osobami alebo vozidlami. • Neprekračujte počet miest k sedeniu: max. 2 osoby

**Buďte pripravení**  
• Majte zapnuté bezpečnostné pásy a skontrolujte, či sú sieťe alebo dvere bezpečne zaistené. • Noste schválenú helmu a ochranné oblečenie. • Každý jazdec musí byť schopný sedieť oprený chrbtom o sedadlo, s nohami na podlahe a s rukami na volante alebo madloch. • Zostaňte vo vnútri vozidla, v kabinovom priestore. Prečítajte si návod k obsluhu, varovné štítky na vozidle a dodržujte všetky pokyny a varovania.

**Jezdite zodpovedne**  
Zabráňte strate kontroly nad strojom a prevráteniu: Vyvarujte sa prudkým manévrom, šmyku, driftovaniam, nerobte "donuty". • Vyvarujte sa prúdkej akcelerácii pri zatáčaní a to z miesta. • Pred záťažkou spomalte. • Počúajte s kopcami, nerovnosťami, vyzajdenými kofajni a ďalšími zmenami trakcie a terénu. Vyhýňte sa spevneným povrchom. • Vyvarujte sa bočných náklonov (jazde šikmo svahom-traverzovanie).

2

**WARNING**

**PASSENGER**

**Improper Use of this Vehicle Can Cause Severe Injury or Death**

**Be Prepared**  
• Fasten seat belt and make sure net or door is securely latched in place. • Wear an approved helmet and protective gear. • You must be able to sit with back against seat, feet flat on the floor, and hands on handholds. Stay completely inside the vehicle.

**Be Sure Riders Pay Attention and Plan Ahead**  
If you think or feel the vehicle may tip or roll, reduce your risk of injury. • Keep a firm grip on handholds and brace yourself. • Do not put any part of your body outside of the vehicle for any reason.

**PASSENGER QUALIFICATIONS AND RESPONSIBILITIES**  
• Do not ride after using drugs or alcohol. • Ask the operator to slow down or stop if you feel uncomfortable when riding.

**Do Not Drink and Drive**

ROAD AND UNDERSTAND ALL SAFETY LABELS, LOCATE AND READ OPERATOR'S MANUAL.

## VAROVANIE

**Nesprávne používanie stroja môže spôsobiť vážne zranenie alebo smrť**

**Buďte pripravení**  
• Majte zapnuté bezpečnostné pásy a skontrolujte, či sú sieťe alebo dvere bezpečne zaistené. • Noste schválenú helmu a ochranné oblečenie. • Spolu jazdec musí byť schopný sedieť oprený chrbtom o sedadlo, s nohami na podlahe a s rukami na volante alebo madloch. • Za jazdy zostaňte vždy úplne vo vnútri vozidla, v kabinovom priestore.

**ODPOVEDNOSTI SPOLUJAZDCA:**  
• Nejazdite po použití drog alebo alkoholu. • Ak sa pri jazde necítite dobre, požiadajte vodiča, aby spomalil alebo zastavil.

**Dávajte pozor a plánujte dopredu**  
Ak sa vozidlo začína nakláňať alebo prevracať, znížte riziko zranenia: • Držte sa pevne madel a zaprite sa. • Za žiadnych okolností nevyskrúťte žiadnu časť tela z vozidla.

3

**VAROVANIE**

Buďte pripravení v prípade prevrátenia vozidla. Ak sa stroj prevráti, môže byť akákoľvek časť vášho tela (napr. ruky, nohy alebo hlava) mimo kabínu rozdrtené rámom kabíny alebo inými časťmi vozidla. Pripútajte sa bezpečnostným pásmom a uistite sa, že bezpečnostné siete a/alebo dvere sú bezpečne zatvorené / zaistené aby ste nemohli ani podvedomo vystrčiť ruky alebo nohy z kabinového priestoru.

**NIKDY** sa za jazdy nedržte kľetky kabíny.

**NIKDY** s nepokúšajte zabrániť prevráteniu stroja vlastnou silou pomocou rúk alebo nôh. Hrozí veľmi vážne zranenie.

**⚠ WARNING**

Be prepared in case of rollover  
If the vehicle rolls over, any part of your body (such as arms, legs, or head) outside of the cockpit can be crushed by the cab frame or other parts of the vehicle.  
Fasten seat belt and make sure net and/or door is securely latched in place to help you avoid sticking out arms or legs.

**NEVER** Hold the cab frame while riding.

**NEVER** Try to stop a rollover using your arm or leg.



U09L10007001

4

**VAROVANIE**

Buďte pripravení v prípade prevrátenia vozidla. Ak sa vozidlo prevráti, môže byť akákoľvek časť vášho tela (napr. ruky, nohy alebo hlava) mimo kabínu rozdrtená rámom kabíny alebo inými časťmi vozidla. Pripútajte sa bezpečnostným pásmom a uistite sa, že bezpečnostné siete a/alebo dvere sú bezpečne zatvorené / zaistené, aby ste nemohli ani podvedomo vystrčiť ruky alebo nohy z kabinového priestoru.

**NIKDY** sa za jazdy nedržte kľetky kabíny.

**NIKDY** sa nepokúšajte zabrániť prevráteniu stroja vlastnou silou pomocou rúk alebo nôh. Hrozí veľmi vážne zranenie.

**⚠ WARNING**

Be prepared in case of rollover  
If the vehicle rolls over, any part of your body (such as arms, legs, or head) outside of the cockpit can be crushed by the cab frame or other parts of the vehicle.  
Fasten seat belt and make sure net and/or door is securely latched in place to help you avoid sticking out arms or legs.

**NEVER** Hold the cab frame while riding.

**NEVER** Try to stop a rollover using your arm or leg.



U09L10006001

6

**⚠ CAUTION**

Storage compartment  
Maximum load: 5 kg (11 lbs )

U09L10004004

Maximálna nosnosť úložného priestoru: 5 kg

7



Upozornenie na stráženie hladiny brzdovej kvapaliny. Nádobka s brzdovou kapalinou.

8



## VAROVANIE

### Parkovanie:

Pre použitie parkovacej brzdy zatiahnite páku silou k sebe.

### Uvoľnenie parkovacej brzdy:

Uchopte rukoväť páky, stlačte zaistovacie tlačidlo, otočte pákou v smere hodinových ručičiek a páku tlačte od seba až na doraz.

9

SEGWAY Technology Co., Ltd. certifies that this ROV complies with the American National Standard for Recreational Off-Highway Vehicles, ANSI / ROHVA 1 - 2016 Standard.

This roll over protective structure meets the performance requirements of (EU) No 1322/2014 Annex VIII.

U09L10025001

Spoločnosť Segway Technology Co., Ltd. osvedčuje, že tieto bezpečnostné konštrukcie odpovedajú US štandardom American National Standard for Recreational Off-Highway Vehicles, ANSI/ROHVA 1-2016.

Táto bezpečnostná konštrukcia vyhovuje požiadavkám európskej normy EU 1322/2014, Annex VIII.

10



Mazacie miesto pre aplikáciu maziva.  
Viac viď Uživatelský manuál.

11



## VAROVANIE

Zatáčanie so zapnutým pohonom 4WD-LOCK („DIFF. LOCK“) vyžaduje viac úsilia.

Jeďte nízkou rýchlosťou a ponechajte si viac času a vzdialenosti na manévrovanie, aby ste zabránili strate kontroly nad strojom.

12

**⚠ WARNING**



- Keep hands, body, other persons away when closing bed.
- Do not operate the vehicle with bed up.

13

**⚠ WARNING**

**NEVER** Attach to the cab frame to pull a load. This can cause the vehicle to tip over. Use only the trailer hitch or recovery hook to pull a load.



U09L10011001

**VAROVANIE**

- Nebezpečenstvo zranenia rúk, častí tela a osôb pri sklápaní korby.
- Zákaz jazdy so zdvihnutou korbou

**VAROVANIE**

Pri ťahaní nikdy neuchyčajte ťahaný náklad za bezpečnostný rám kabiny. Stroj by sa mohol prevrátiť. Náklad pripojuje vždy iba za ťažné zariadenie alebo ťažný hák.

14

**⚠ WARNING**



- Never carry passengers in cargo box.
- Passengers can be thrown off. This can cause serious injury or death.
- If total payload is greater than 227kg (500 lbs), the vehicle must be operated in LOW range.

**IMPROPER TIRE PRESSURE OR OVERLOADING CAN CAUSE LOSS OF CONTROL. LOSS OF CONTROL CAN RESULT IN SEVERE INJURY OR DEATH.**

- Reduce speed and allow greater distance for braking when carrying cargo.
- Overloading or carrying tall, off-center, or unsecured loads will increase your risk of losing control. Loads should be centered and carried as low as possible in box.
- For stability on rough or hilly terrain, reduce speed and cargo.

U09L10008004

**VAROVANIE**

- Nikdy neprevážajte žiadne osoby na korbe.
- Osoby na korbe môžu za jazdy vypadnúť, alebo byť vyhodené z vozidla. To môže spôsobiť vážne zranenie alebo smrť.
- Ak je hmotnosť nákladu väčšia ako 227 kg, je nutné jazdiť iba na prevod „L“ (LOW).

**NESPRÁVNY TLAK V PNEUMATIKÁCH AIEBO PREŤAZOVANIE STROJA MÔŽE SPÔSOBIŠTRATU KONTROLY NAD STROJOM. STRATA KONTROLY MÔŽE MAŠ ZA NÁSLEDOK ŤAŽKÉ ZRANENIE ALEBO SMRŠ.**

- PŠ preprave nákladu znížte rýchlosť a ponechajte si väčšiu brzdnú vzdialenosť.
- PreŤzovanie alebo preprava vysokého, nevyváženého alebo nezaisteného nákladu zvyšuje riziko straty kontroly nad vozidlom. Náklad by mal byť osovo vyvážený a byť umiestnený na korbe čo najnižšie.
- Pre zaistenie stability v nerovnom alebo kopcovitom teréne znížte rýchlosť a obmedzte veľkosť nákladu.

15

**⚠ WARNING**

Improper tire pressure or overloading can cause loss of control. Loss of control can result in severe injury or death.

- Cold tire pressure:  
Front: **15.0 psi (103 kPa)**  
Rear: **16.0 psi (110 kPa)**
- **MAXIMUM WEIGHT CAPACITY: 680 kg. (1500 lbs)**
- **MAXIMUM CARGO BOX LOAD: 350 kg. (770 lbs)**

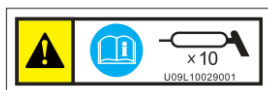
U09L10010004

**VAROVANIE**

Nesprávny tlak v pneumatikách a preťažovanie vozidla môže spôsobiť stratu kontroly nad riadením. Strata kontroly môže spôsobiť ťažké zranenie a smrť.

- Odporúčaný tlak v pneumatikách (za studena):  
Predný: **103 kPa**  
Zadný: **110 kPa**
- Maximálne užitočné zaťaženie: **680 kg**
- Maximálna nosnosť korby: **350 kg**

16



Mazacie miesto pre aplikáciu maziva.  
Vid' Uživatelský manuál.

17

**⚠ WARNING**

Improperly loading a trailer may cause loss of control. Evenly balance the load.

- Maximum unbraked towing mass **400 kg (882 lb)**
- Maximum unbraked tongue mass **110 kg (242 lb)**
- Maximum inertibraked towing mass **700 kg (1543 lb)**
- Maximum inertibraked tongue mass **110 kg (242 lb)**

U09L10015004

**VAROVANIE**

Nesprávne naloženie prívesu môže spôsobiť stratu kontroly nad vozidlom, spôsobiť vážne zranenie alebo smrť. Náklad na prívese rozložte rovnomerne.

- Maximálna ťažná hmotnosť - nebrzdený príves: **400 kg**
- Maximálna zvislá sila na guľi - nebrzdený príves: **110 kg**
- Maximálna ťažná hmotnosť - brzdený príves: **700 kg**
- Maximálna zvislá sila na guľi - brzdený príves: **110 kg**



18



19



20

**VAROVANIE!**Vstup vzduchu do sania. **NEZAKRÝVAŤ!****UPOZORNENIE**

Vzduchový filter musí byť kontrolovaný a menený podľa pokynov uvedených v návode k obsluhu, inak môže dôjsť k vážnemu poškodeniu motora.

**VAROVANIE**

- Nebezpečenstvo zranenia rúk, častí tela a osôb pri sklápaní korby.
- Zákaz jazdy so zdvihnutou korbou.

# BEZPEČNOSTNÉ VAROVANIA

**Nedodržanie týchto VAROVANÍ môže mať za následok vážne zranenie alebo smrť:**

- Minimálny odporúčaný vek pre kontrolu tohto stroja: 16 rokov.
- Nikdy nepoužívajte vozidlo bez schválených motocyklových prilieb v správnej veľkosti, ochranu očí, pevných topánok, rukavíc, dlhých nohavíc a bundy s dlhým rukávom.
- Nikdy nepoužívajte alkohol ani iné návykové látky pred alebo počas používania vozidla.
- Nikdy sa nepokúšajte stavať vozidlo na zadnej strane, skoky, šišky a podobné kaskadérske kúsky.
- NIKDY NEPOUŽÍVAJTE nadmernú rýchlosť. Vždy jazdite len na takej rýchlosti, ktorá zodpovedá terénu, viditeľnosti, podmienkam a vašim skúsenostiam.
- Pred každou jazdou skontrolujte stroj, uistite sa, že je v riadnom prevádzkovom stave a spôsobilý k jazde.
- Nikdy nejazdite v príliš ťažkom, klzkom alebo sypkom teréne, kým sa nedostanete a nepripravíte zručnosti potrebné na ovládanie stroja na takomto teréne. V týchto terénoch buďte vždy opatrný. Vždy dodržiavajte postupy a pokyny v tomto návode.
- Nikdy sa nepokúšajte zdolávať svahy s príliš klzkým alebo

sypkým povrchom. Do kopca nikdy nejazdite príliš rýchlo. Nikdy nejazdite vysokou rýchlosťou cez vrchol kopca, keď nevidíte, čo je na druhej strane.

- Vždy majte obe ruky, paže, nohy a chodidlá vo vnútri kabíny po celú dobu jazdy. Nohy majte vždy na podlahe. Nikdy sa nedržte bezpečnostné klietky, inak by ste mohli ublížiť.
- Pri jazde vždy držte obe ruky na volante.
- V neznámom teréne jazdite vždy pomaly a opatrne. Terén sa môže rýchlo zmeniť. Vždy buďte pripravený na rôzne možnosti a možné zmeny podmienok a terénu.
- Pri riadení nenechávajte palce a prsty vo vnútri venca volantu. Náhly náraz na predné koleso Vám môže vyraziť volant z ruky a zraniť palce alebo prsty, ak ich necháte vo vnútri venca volantu.
- Nezatáčajte nadmernou rýchlosťou. Dodržujte správny postup zatáčania opísaný v tomto návode. Techniku zatáčania najskôr precvičte pri nižších rýchlostiach. Nepokúšajte sa otáčať v strmých kopcoch.
- Dodržiavajte správny postup vychádzania kopca opísaný v tomto návode. Ak sa kopec nedá zísť, prejdite na spätný chod. Brzdenie motora vám pomôže udržať rýchlosť. V prípade potreby použite s citom brzdy.
- Nejazdite na svahy príliš strmé pre Vás alebo Váš stroj. Ak je to možné, do kopca alebo z kopca jazdite priamo.
- Nikdy nejazdite rýchlo tečúcou vodou alebo vodou hlbšou ako výška podlahy. Pamätajte si, že mokré brzdy majú zníženú brzdnú schopnosť. Po jazde z vody otestujete účinnosť brzd. V prípade potreby niekoľkokrát mierne ľahko

zabrzdíte aby ste trením vysušili obloženie bŕzd.

- Pri cúvaní sa vždy uistite, že za vami nie sú žiadne prekážky alebo ľudia. Pri jazde na spiatocku jazdite pomaly, nezatáčajte prudko.

- Dodržiavajte správny postup jazdy z kopca opísaného v tomto návode. Skôr ako sa pustíte z akéhokoľvek kopca, starostlivo preskúmajte terén. Nepokúšajte sa schádzať svahy s príliš klzkým alebo príliš silným povrchom. Z kopca jazdite vždy pomaly.

- Pred riadením v neznámom teréne vždy skontrolujte prípadné skryté prekážky.

- Pri jazde s nákladom nebrzdíte náhle, vyhnite sa ostrým manévrom, ostrým zákrutám a silnému brzdeniu.

- Vždy používajte predpísanú veľkosť a typ pneumatík v tomto návode.

- Vždy udržiavajte správny tlak v pneumatikách podľa údajov uvedených v tomto návode.

- Nikdy neprekračujte maximálnu kapacitu zaťaženia stroja. Náklad by mal byť uložený na korbe čo najiac vpredu a mal by byť osovo rovnomerne rozložený. Skontrolujte, či je náklad zaistený tak, aby sa počas jazdy nemohol pohybovať. Znížte rýchlosť pri jazde s nákladom. Postupujte podľa návodu na prepravu nákladu a prívesu v tomto návode. Počítajte s dlhšou brzdou dráhou.

- Po nepretržitom intenzívnom brzdení môžu byť brzdové kotúče prehriate. V tomto prípade ich nechajte vychladnúť pred ďalšou brzdou.
- Pozor na riziko popálenín v kontakte s horúcimi časťami, vrátane rizík spojených s výmenou oleja v horúcom motore.

# DÔLEŽITÉ INFORMÁCIE

# BEZPEČNOSTNÉ

## Prečítajte si návod k obsluhu

### VAROVANIE

Nesprávny spôsob riadenia vozidla zvyšuje riziko nehody.

Vodič musí vedieť, ako správne riadiť toto vozidlo v rôznych situáciách a v rôznych terénoch.

Pred riadením stroja by mal každý vodič dokončiť školenie, ktoré je zamerané na jeho ovládanie a bezpečnosti jazdy. Uistite sa, že si každý vodič prečítal tento návod a všetky výstražné štítky na stroji. Bez potrebných vedomostí a skúseností sa stroj nedá bezpečne ovládať.



## Minimálny vek pre riadenie vozidla

### **VAROVANIE**

Minimálny vek na riadenie tohto vozidla je 16 rokov.

Deti do 16 rokov nesmú riadiť tento stroj.

Je zakázané riadiť toto vozidlo bez riadneho vodičského výcviku vozidla; je nutné absolvovať školenie. Uistite sa, že každý, kto bude riadiť toto vozidlo si prečítal túto príručku a všetky varovné štítky na stroji a že absolvoval vodičský výcvik a bezpečnostné preškolenie.



## Oblečenie jazdcov

### VAROVANIE

**Pre vašu bezpečnosť, dôrazne odporúčame, aby ste pri jazde vždy nosili schválenú motocyklovú helmu, ochranu očí, pevné topánky, rukavice, dlhé nohavice a košeľa alebo bundu s dlhým rukávom. Hoci 100% ochrana nie je možná, použitie správneho zariadenia môže znížiť riziko zranenia.**

#### **Helma**

Helma je vaša najdôležitejšia ochrana, pretože môže zabrániť ťažkému zraneniu hlavy. Existuje mnoho prilieb na trhu, ale uistite sa, že vaša vybraná prilba je schválená (homologizovaná). Prilby, ktoré spĺňajú súčasné predpisy, majú číslo ECE 22-05 na helme alebo v podložkovom popruhu u brady.

#### **Ďalšie vybavenie**

Pri jazde vždy noste ochranné bezpečnostné oblečenie, rukavice a pevné boty. Toto oblečenie znižuje možnosť zranenia.



**⚠ VAROVANIE****Vybavenie jazdca**

Pevné offroadové motocyklové alebo ATV topánky pomáhajú chrániť Vaše nohy, kotníky a holene pred úrazom. Offroadové alebo motokrosovové rukavice chránia Vaše ruky. Dlhé nohavice s chráničmi kolien, dres s chráničmi lokt'ov a chránič hrudníku / ramien sú najlepšou možnou ochranou.



**⚠ VAROVANIE**

**Nejzdite po požití alkoholu alebo drog. Alkohol a drogy ovplyvňujú úsudok, znižujú reakčný čas, cit pre rovnováhu a zmysel pre vnímanie. Pred alebo počas riadenia sa vyvarujte použitiu alkoholu alebo drog. Konzumácia alkoholu alebo použitia návykových látok pred a počas jazdy môže spôsobiť vážne zranenie a smrť.**



## Úpravy stroja

### **⚠ VAROVANIE**

**Nepokúšajte sa zvýšiť rýchlosť stroja, nevykonávajte žiadne úpravy, ktoré zvyšujú výkon motora.**

**Výrobcom neschválené úpravy môžu ovplyvniť záruku z výroby.**

**Tiež majte na pamäti, že inštalácia niektorého príslušenstva alebo prívesu, vrátane kosačky, saniek alebo postrekovačov, môže ovplyvniť stabilitu stroja a jazdné chovanie stroja.**



## Preváženie osôb

### **⚠ VAROVANIE**

**Neprepravujte osoby, ak nemáte aspoň 2 hodiny skúseností s riadením tohto vozidla, a kým nebudete mať absolvovaný proces pre nových vodičov uvedený na str. 83.**

**Prepravovaná osoba musí vždy sedieť na sedadle spolujazdca a mať zapnutý bezpečnostný pás.**

**Preprava viac ako jednej osoby na dvojmiestnom stroji ovplyvňuje schopnosť riadiť a ovládať vozidlo a zvyšuje riziko straty kontroly nad vozidlom, nehody alebo prevrátenia.**

**Jazdite zodpovedne!**



## Výfukové plyny sú nebezpečné

### VAROVANIE

Výfukové plyny sú jedovaté a v krátkom čase môžu spôsobiť stratu vedomia alebo smrť. Neštartujte a nenechajte bežať motor v uzatvorených priestoroch. Výfukové plyny obsahujú jedovatý oxid uhoľnatý, ktorý môže spôsobovať rakovinu, vrodené poruchy alebo reprodukčné poškodenie. Motor štartujte a nechajte bežať iba vonku alebo na dobre vetranom mieste.



## Bezpečnosť pri manipulácii s palivom



### VAROVANIE

**Benzín je vysoko horľavý.**

- **Pri manipulácii s benzínom buďte veľmi opatrní.**
  - **Pri doplňovaní paliva musí byť motor vypnutý. Palivo doplňujte iba vonku alebo na dobre vetranom mieste.**
  - **Pri doplňovaní paliva nefajčite, netankujte v blízkosti otvoreného ohňa, eliminujte zdroje iskier.**
  - **Palivovú nádrž nepreplňujte. Neplňte nádrž až po hrdlo. Počítajte s tým, že benzín se po natankovaní v nádrži teplom rozpína.**
  - **Ak sa benzín dostane na kožu alebo odev, okamžite zasiahnuté miesto umyte mydlom a vodou, príp. odev ihneď vymeňte.**
-

## Bezpečnostné pásy

Jazda bez použitia bezpečnostných pásov môže zvýšiť riziko vážneho zranenia v prípade straty kontroly nad vozidlom, prevráteniu, inej nehody alebo náheho zastavenia. Bezpečnostné pásy môžu za týchto okolností znížiť závažnosť zranenia. Vodič musí mať zapnuté bezpečnostné pásy za všetkých okolností.



## Bočné dvere a bezpečnostné siete

Jazda bez zatvorených a zabezpečených dverí a bez zapnutých dverných bezpečnostných sietí zvyšuje riziko vážneho zranenia alebo smrti v prípade nehody alebo prevrátenia. Pred jazdou sa vždy uistite, že sú všetky dvere a bezpečnostné siete zatvorené a zabezpečené. Bezpečnostné siete na dverách nie sú určené na opieranie rúk. Vždy držte obe ruky a nohy zásadne vo vnútri vozidla.



## Jazda s nákladom

Hmotnosť nákladu a prepravovaných ľudí ovplyvňuje stabilitu a ovládateľnosť vozidla. V záujme vlastnej bezpečnosti a bezpečnosti druhých, vždy pozorne dodržiavajte pokyny na bezpečnú prevádzku vozidla s cestujúcimi a zaťaženie uvedené v tomto návode. Dodržiavajte tiež pokyny ohľadne tlaku v pneumatikách, výberom prevodových stupňov a rýchlosti jazdy.

- Maximálna užitočná nosnosť je zobrazená v technických špecifikáciách a na štítiku stroja. Ak prepravujete cestujúceho, je potrebné primerane znížiť hmotnosť zaťaženia. Nikdy neprekračujte maximálnu celkovú nosnosť stroja.
- Odporúčaný tlak v pneumatikách je uvedený v tomto návode a na štítiku stroja.

**Pri jazde s nákladom vždy dodržiujte tieto zásady:**

Situácie	Opatrenie
Hmotnosť obsluhy a/alebo nákladu presahuje polku maximálnej nosnosti	1. Spomaľte 2. Skontrolujte tlak v pneumatikách 3. Jezdite s maximálnou opatnosťou
Jazda v nerovnom teréne	
Jazda cez prekážky	
Jazda do kopca	
Klzký alebo sypký povrch	



## Zákaz prepravy osôb na korbe

Preprava osôb na korbe môže viesť k vážnemu zraneniu alebo smrti v prípade nárazu alebo prevrátenia. Nikdy neprepravujte žiadnych ľudí alebo živé zvieratá na korbe. Cestujúci musia sedieť na sedadlách a musia byť pripútaní bezpečnostnými pásmi.



## Jízda po spevnených povrchoch

Pneumatiky tohto vozidla sú určené pre prevádzku v teréne. Jazda po spevnenej komunikácii (vrátane chodníkov, ciest, parkovísk a príjazdových ciest) môže nepriaznivo ovplyvniť ovládateľnosť vozidiel a môže zvýšiť riziko straty kontroly, nehody a prevrátenia. Ak je to možné, vyhnite sa jazde po spevnených povrchoch. Ak je to nevyhnutné, nejazdite rýchlo, vyhnite sa rýchlemu zatáčaniu a brzdeniu.

## Jazda po verejných komunikáciach

Jazda na verejných cestách môže viesť k zrážke s iným vozidlom alebo chodcom. Pri jazde na verejných komunikáciách (ak je stroj prevádzkovaný na schválených cestách) a na poli a štrkových trasách, jazdite so zvýšenou opatnosťou.

## Jazda vysokou rýchlosťou

Jízda nadmernou rýchlosťou zvyšuje riziko straty kontroly nad vozidlom, čo môže viesť k nehode. Vždy jazdite rýchlosťou, ktorá je primeraná terénu, viditeľnosti, prevádzkovým podmienkam a Vaším schopnostiam a skúsenostiam.

## Nesprávne zatáčanie

Nesprávny spôsob zatáčania môže spôsobiť stratu trakcie, kontroly nad vozidlom, nehodu a prevrátenie. Pri zatáčaní vždy dodržiavajte postupy opísané v tomto návode.

Vyhňte sa prudkému zatáčaniu. Nikdy nezatáčajte pri súčasnom prudkom pridávaní plynu. Nikdy nevykonávajte náhle manévry. Skôr ako sa pokúsíte zatočiť pri vyššej rýchlosti, precvičte si zatáčanie pri pomalých rýchlostiach.

## Skoky a ďalšie kaskadérske kúsky

Predvádzaním sa zvyšuje riziko nehody alebo prevrátenia vozidla. NESNAŽTE SA o driftovanie, jazdu šmyko, "donuty", skoky a podobné kusy. Neukazujte sa.

## Nesprávne vychádzanie kopcov a svahov

Nesprávny spôsob vychádzania kopca môže viesť k strate kontroly nad strojom a/alebo prevráteniu. Vždy dodržujte správny postup vchádzania kopca popísaný v tejto príručke. Pozri strana 91.

## Nesprávne schádzanie kopcov

Nesprávny spôsob schádzania z kopca môže viesť k strate kontroly nad strojom a / alebo prevrátenie. Vždy dodržiavajte správny postup schádzania kopca, ktorý je popísaný v tomto návode. Pozri stranu 91.

## Jazda šikmo svahom (traverzovanie)

Jazda šikmo svahom sa neodporúča. Nesprávny spôsob prechádzania kopca môže spôsobiť stratu kontroly a / alebo prevrátenie stroja. Ak to nie je nutné, nikdy nejazdite šikmo svahom. Ak sa prejdeniu svahu vyhnúť nedá, vždy dodržujte správny postup traverzovania opísaný v tomto návode. Pozri stranu 92.

# POPIS STROJA, OVLÁDACIE PRVKY

<b>AKTIVÁCIA STROJA .....</b>	<b>37</b>
Prvá aktivácia stroja.....	37
Mobilné aplikácie .....	40
<b>OVLÁDACIE PRVKY .....</b>	<b>41</b>
<b>MIESTO VODIČA .....</b>	<b>42</b>
Spínacia skriňka a tlačidlo štartovania .....	42
Prepínače .....	43
Páčka prepínania svetiel a blikačov... ..	46
Prepínač svetiel .....	47
Voľba pohonu 2WD / 4WD / 4WD LOCK .....	48
Posilňovač riadenia EPS .....	54
Zásuvka 12V / USB .....	55
Sedadlá .....	56
Nastavenie sedadla vodiča... ..	56
Demontáž/montáž sedadla vodiča.....	57
Demontáž sedadla spolujezdca.....	58
Nastavenie volantu .....	59
Bezpečnostné pásy .....	60
Bočné dvere .....	62
Bezpečnostné siete .....	62
Úložné priestory .....	63

Uzáver palivovej nádrže .....	64
Volič prevodovky .....	65
Brzdový a plynový pedál ... ..	66
Parkovacia brzda ... ..	68
Konštrukcie proti prevráteniu ROPS .....	69
<b>PRÍSTROJOVÁ DOSKA .....</b>	<b>70</b>
Informácie a varovania na displeji... ..	71
Informácie na displeji... ..	71
Kódy porúch .....	75

## AKTIVÁCIE STROJA

Tento stroj je vybavený systémom DTS, ktorý slúži na komunikáciu so strojom pomocou mobilnej aplikácie. S touto aplikáciou získate prístup k informáciám o vozidle a môžete ju ovládať. Abyste sa so systémom rýchlo zoznámili a mohli ho začať používať prečítajte si pozorne návod a snažte sa pochopiť všetky informácie.

### POZNÁMKA

**Nový stroj musí byť po prvýkrát aktivovaný cez mobilnú aplikáciu, inak ho nemožno naštartovať.**

---

## Prvá aktivácia stroja

Pred prvou aktiváciou stroja si stiahnite aplikáciu do vášho mobilného telefónu. Ak chcete prevziať aplikáciu iOS, vyhľadajte aplikáciu "**Segway Powersports**" v App Store. Pre mobilné telefóny s Androidom, vyhľadajte "**Segway Powersports**" v službe Google Play a potom ho bežným spôsobom stiahnite. Po úspešnej inštalácii môže byť stroj zaregistrovaný a aktivovaný. Najskôr nájdite číslo VIN a zaregistrujte ho do aplikácie.

**Postup aktivácie:**

1. Zapnite kľúčom zapaľovania (poloha ON).

Zadajte alebo použite mobilný telefón na skenovanie čísla VIN podľa pokynov pomocou aplikácie a súčasne stlačte brzdomý pedál. **Poznámka:** Ak je v mieste čísla VIN nedostatok svetla, kód VIN sa nemusí správne načítať. V tomto prípade môžete manuálne zadať kód VIN. Číslo VIN je vyrazené na ráme (str. 177) a na typovom štítku (str. 179).

2. Kliknutím na tlačidlo "CONFIRM" dokončíte aktiváciu.

3. Môžete naštartovať motor.

# Odomknutie stroja

Existujú tri spôsoby, ako možno stroj odomknúť:

1. **Kľúčom zapalovania** (preferovaný spôsob).
2. **Odomknutie na diaľku pomocou mobilnej aplikácie**

Odomknutie stroja na diaľku je založené na 4G sieti. Ak sa nachádzate v oblasti, ktorá je pokrytá 4G sieťou, môžete stroj odomknúť na diaľku pomocou mobilnej aplikácie.

3. **Odomknutie stroja pomocou Bluetooth**

Ak je stroj i mobilný telefón zapnutý, a ak je stroj v dosahu Bluetooth signálu mobilného telefónu, Bluetooth modul vo vozidle stroj automaticky odomkne, akonáhle prijme Bluetooth signál z Vašeho mobilného telefónu a automaticky stroj zamkne, akonáhle se mobilný telefón vzdiali.

## POZNÁMKA

**Po vypnutí stroja kľúčom ho nemožno opäť zapnúť telefónom. Pre aktiváciu (zapnutie) stroja je potreba telefón odpojiť a znovu obnoviť Bluetooth spojenie so strojom.**

---

Zapnutie kľúčom je odporúčaným spôsobom zapnutia stroja. Ak nechcete využívať funkciu zapnutia stroja na diaľku, môžete túto možnosť v mobilnej aplikácii úplne vypnúť.



# MOBILNÁ APLIKÁCIA SEGWAY POWERSPORTS

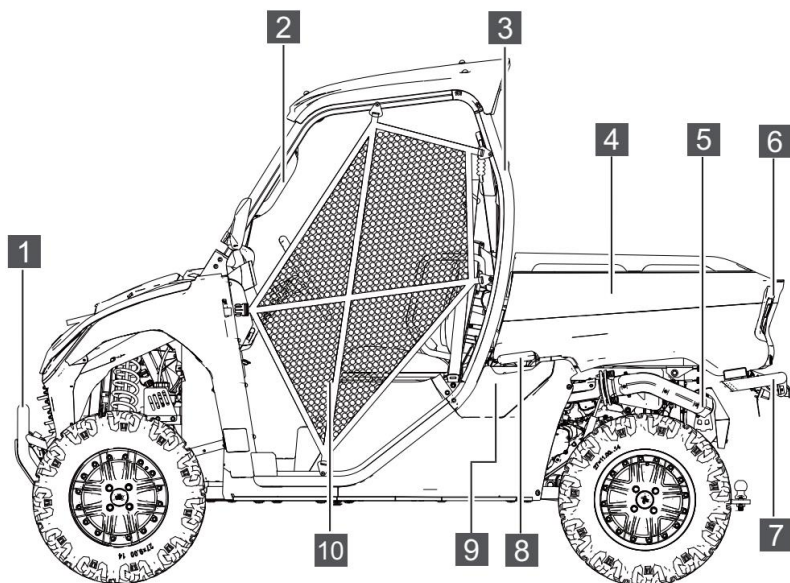
Táto aplikácia je určená pre majiteľov vozidiel Segway Powersports.

Hlavné funkcie:

analýza jazdy, analýza údajov, nastavenie stroja a ďalšie.

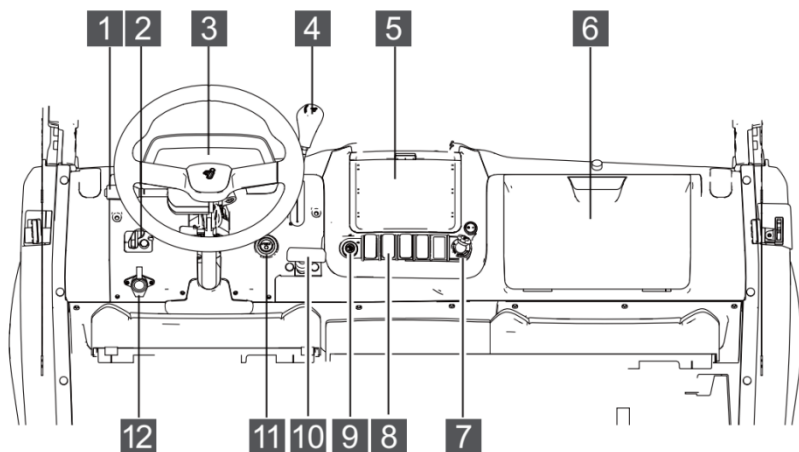
Podrobné informácie viď Užívateľská príručka priamo v aplikácii Segway Powersports APP.

# OVLÁDACIE PRVKY



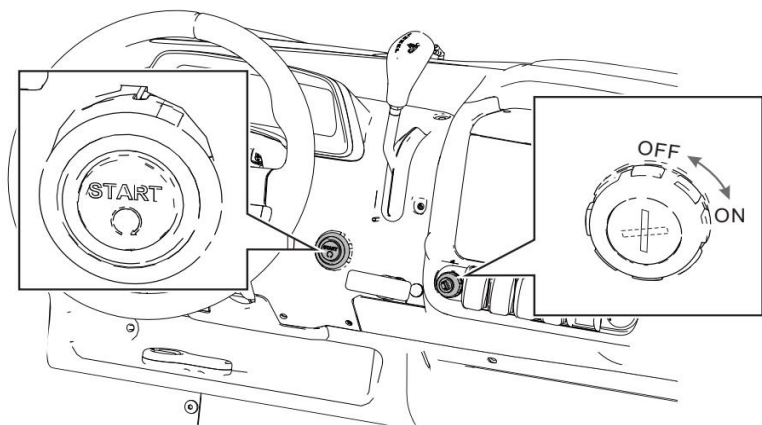
- |           |  |          |                        |          |                             |
|-----------|--|----------|------------------------|----------|-----------------------------|
| <b>1</b>  | <b>Predný nárazník</b>                           | <b>2</b> | <b>Madla</b>           | <b>3</b> | <b>Konštrukcia ROPS</b>     |
| <b>4</b>  | <b>Korba</b>                                     | <b>5</b> | <b>Výfuk</b>           | <b>6</b> | <b>Zadné čelo</b>           |
| <b>7</b>  | <b>Zadný nárazník</b>                            | <b>8</b> | <b>Sklápanie korby</b> | <b>9</b> | <b>Uzáver paliv. nádrže</b> |
| <b>10</b> | <b>Dvere / bezpečnostné siete (podľa výbavy)</b> |          |                        |          |                             |

## Miesto vodiča



- |                             |                                       |
|-----------------------------|---------------------------------------|
| <b>1</b> Páčka svetiel      | <b>7</b> Zásuvka USB                  |
| <b>2</b> Prepínač 2WD / 4WD | <b>8</b> Prepínač režimov motoru      |
| <b>3</b> Prístrojová doska  | <b>9</b> Spínacia skriňa              |
| <b>4</b> Volič prevodovky   | <b>10</b> Parkovacia brzda            |
| <b>5</b> Úložný priestor    | <b>11</b> Tlačidlo štartovania motoru |
| <b>6</b> Úložný priestor    | <b>12</b> Zásuvka 12V                 |

## Spínacia skriňa a tlačidlo štartovania



**Štartovacie tlačidlo**

**Spínacia skriňa**

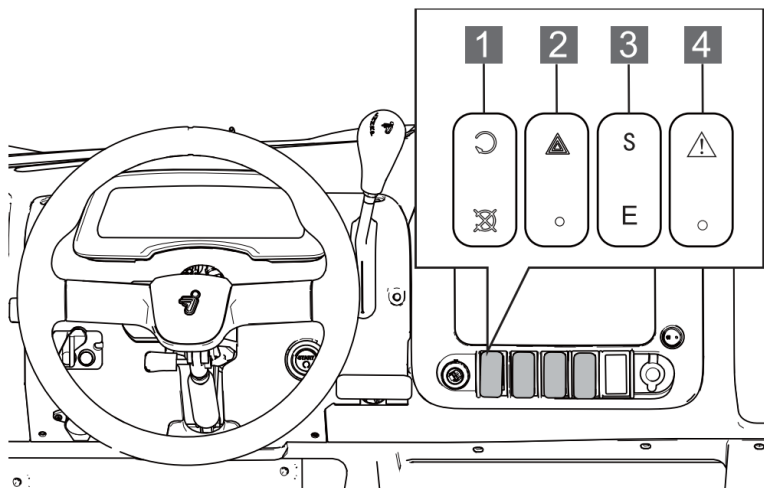
**Poloha "ON":** Všetky elektrické obvody sú zapnuté a môžu sa použiť všetky elektrické systémy. Kľúč nie je možné odstrániť v tejto polohe. Motor je možné spustiť pomocou tlačidla Štart.

**Poloha "OFF":** Motor a všetky elektrické obvody sú vypnuté. Kľúč môže byť odstránený v tejto polohe.

### **Tlačidlo štartovania**

Otočte kľúčom do polohy "ON", prepnite prepínač Engine Start/Stop do polohy "↻" stlačte tlačidlo štartovania a naštartujte motor.

# Prepínače



**1 Tlačidlo Engine On/Off**

**2 Varovné blikáče**

**3 Prepínanie režimov motoru**


**4 Tlačítko Override**

## Prepínač On/Off


“” : Motor možno naštartovať

“” : Motor je vypnutý




## Štartovanie motoru

1. Zaradíte polohu Parking („P“) alebo neutrál („N“) a zošliapnete pedál brzdy.
2. Otočíte kľúč zapalovania do polohy „ON“.
3. Prepnete prepínač Engine Start/Stop do polohy “”
4. Stlačíte tlačidlo štartovania na cca 1,5 – 2 sekundy.  
Motor naštartuje.

## Vypnutie motoru

1. Zaradíte polohu Parking („P“) a zatahnete parkovaciu brzdu.
2. Stlačíte tlačidlo vypínania motoru „“. Motor se zastaví.

## Varovné blikače / výstražné svetlá

Toto tlačidlo používajte iba v prípade núdze. Stlačením tlačidla "" aktivujete výstražné svetlá - všetky štyri blikače blikajú. Stlačením prepínača do polohy „●“ varovné blikače vypnete. Ak sú výstražné svetlá v činnosti, blikajú kontrolky smerových svetiel   na prístrojovej doske.

Použite toto tlačidlo iba v prípade núdze:

- Pri dočasnom zastavení
- pri poruche stroja
- v iných núdzových situáciach

## Prepínanie režimov motoru

### "S": Športový režim


Tento režim zvyšuje otáčky motoru a výkon motoru. Rýchlosť jazdy je vyššia, spotreba paliva sa tiež zvýši.

Neodporúčame štartovať motor v režime „S“.

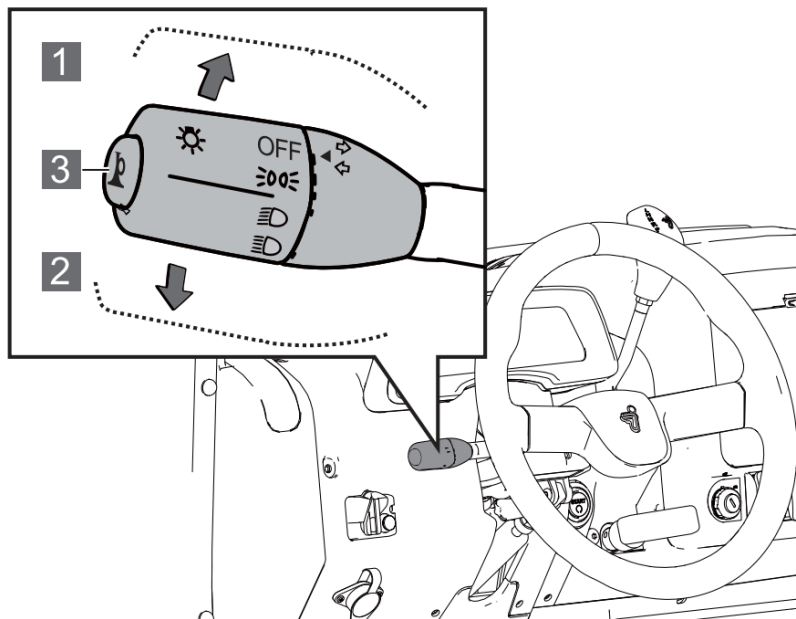
### "E": Ekonomický režim

Pri zabezpečení stáleho dostatočného výkonu môže tento režim účinne znížiť spotrebu paliva a zvýšiť efektívnosť dopravy.

## Tlačidlo Override

: Dočasné vyradenie obmedzovača rýchlosti pri cúvaní alebo v režime 4WD-LOCK (30km/h). Používajte len v nutnom prípade.

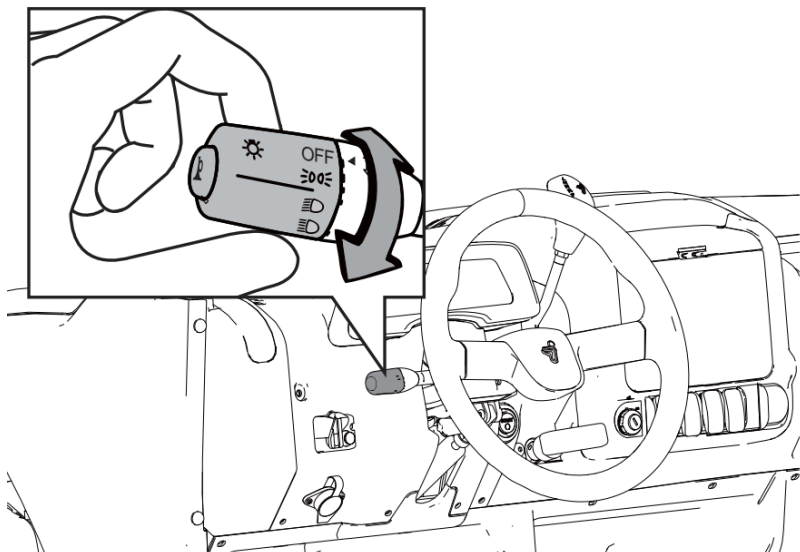
## Páčka prepínania svetiel, smerovky



- 1 Zatláčením ovládacej páčky hore zapnete pravé smerové svetlá, na displeji bliká kontrolka pravých ukazateľov smeru.
- 2 Zatláčením ovládacej páčky dole zapnete ľavé smerové svetlá, na displeji bliká ľavá kontrolka.
- 3 Tlačidlo húkačky.

Po dokončení odbočovania vypnite smerovky presunutím páčky do strednej polohy.

## Páčka prepínania svetiel – svetla



Svetlá sa zapínajú otočením konca páčky do príslušnej polohy podľa obr.

☀️: V tejto polohe svietia predné obrysové svetlá, zadné svetlá, osvetlenie registračnej značky a osvetlenie prístrojovej dosky.

☞: Otočením spínača do tejto polohy sa predné svetlá prepnú na stretávacie svetlá.

☞: Otočením spínača do tejto polohy sa predné svetlá prepnú na diaľkové svetlá. Na prístrojovej doske se rozsvieti kontrolka diaľkových svetiel

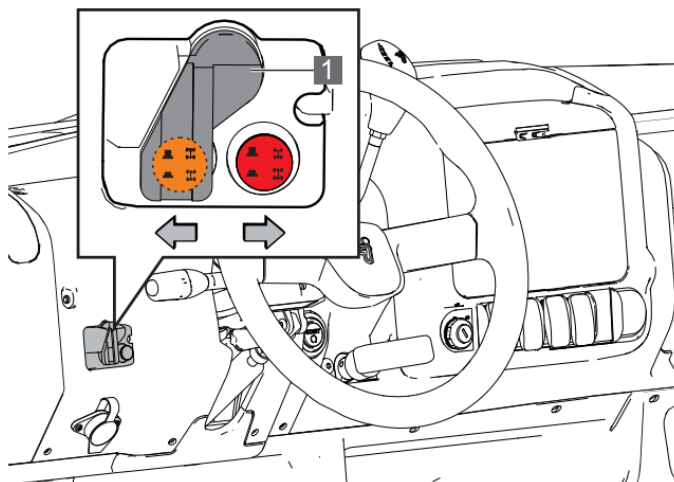
"OFF": Vypnutie svetiel.

☞: Tlačidlo húkačky.



# Prepínanie pohonu 2WD / 4WD

## Modely vzadu s rozvodovkou




**1** Prepínač pohonu 2WD/4WD

Modely so zadnou rozvodovkou sú vybavené elektrickým prepínačom 2WD (len pohon zadného kolesa) a 4WD (pohon všetkých kolies). Vhodný režim pohonu 2WD / 4WD vyberte podľa situácie a aktuálnych podmienok terénu. Okrem toho môžete ovládať aj uzávierku predného diferenciálu.


### **Poznámka:**

Krytku prepínača možno presunúť do polohy pre ovládanie uzávierky diferenciálu iba ak je prepínač pohonu 2x4 / 4x4 v polohe 4x4.


**Pohon 2WD** (pohon iba zadných kolies)

Ak je prepínač 2WD/4WD v polohe 2WD, poháňajú stroj iba zadné kolesá. V tomto režime svieti na displeji symbol "  ".

**Pohon 4WD** (pohon všetkých kolies)

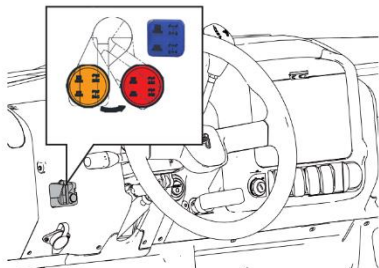
Ak je prepínač 2WD/4WD v tejto polohe, zaberajú všetky štyri kolesá. V tomto režime svieti na displeji symbol "  ".

**Pohon 4WD s uzamknutým predným diferenciálom**

Ak strážite prepínač 2WD/4WD, zobrazí sa na displeji symbol pohonu všetkých kolies s uzamknutým diferenciálom "  ".

V tejto chvíli funguje vozidlo v režime pohonu všetkých kolies s uzamknutým diferenciálom - sila motoru je distribuovaná zároveň na predné i zadné kolesá. Všetky kolesá zaberajú súčasne rovnakou silou a rovnakými otáčkami. V tomto režime je maximálna rýchlosť obmedzená na 30 km/h. Tento režim je určený pre vychádzanie z ťažkostí, nie je vhodný pre dlhodobé používanie.

## Modely s dvomi diferenciálmi



- 1 Prepínač 2WD/4WD
- 2 Uzávierka pred. diferenciálu
- 3 Uzávierka zad. diferenciálu
- 4 Krytka prepínačov

Modely s dvoma diferenciálmi sú

vybavené elektrickým prepínačom 2WD (pohonom zadného kolesa) a 4WD (pohon všetkých kolies). Vhodný režim vyberte podľa situácie a aktuálnych podmienok terénu. Okrem toho môžete uzamknúť iba zadný diferenciál alebo súčasne zadné a predné diferenciály. Podľa situácie si tak môžete vybrať najvhodnejší režim pohonu, viď strana 48.

### **VAROVANIE!**

Manipulácia s tlačidlami režimu pohonu pri jazde môže byť veľmi nebezpečná. Režim zmeny môže spôsobiť náhlu a neočakávanú zmenu v správaní vozidla.

### **VAROVANIE!**

Zmena režimu pohonu počas jazdy môže poškodiť mechanizmus prevodovky. Pred zmenou režimu pohonu vždy úplne zastavte.

### **Poznámka:**

Krytku prepínačov možno presunúť do polohy pre ovládanie uzávierky diferenciálu iba ak je prepínač pohonu 2x4/4x4 v polohe 4x4.

## Voľba pohonu - modely s dvomi diferenciálmi

### 2x4 - pohon iba zadných kolies (bez použitia uzávierky)

Kedy použiť	Hnacia sila	Poznámka
<ul style="list-style-type: none"> <li>• Bežná jazda po rovine</li> <li>• V ľahkom teréne</li> <li>• Na tvrdom a spevnenom povrchu</li> <li>• Pri jazde na verejných komunikáciach</li> </ul>	<ul style="list-style-type: none"> <li>• Sú poháňané iba zadné kolesá</li> <li>• Zadný diferenciál je v činnosti</li> <li>• Zadné kolesá sa v zatáčke otáčajú rôznou rýchlosťou</li> </ul>	<ul style="list-style-type: none"> <li>• Šetrí pneumatiky</li> <li>• Šetrí terén, podklad, trávu</li> </ul>

### 2x4 LOCK - pohon iba zadných kolies s uzamknutým zadným diferenciálom

Kedy použiť	Hnacia sila	Poznámka
<ul style="list-style-type: none"> <li>• Na štvrtku a nespvevnenom povrchu</li> <li>• Pre jazdu v ťažšom teréne</li> <li>• Ak potrebujeme výkon na obe zadné kolesá</li> </ul>	<ul style="list-style-type: none"> <li>• Obe zadné kolesá sú poháňané rovnomerne</li> <li>• Zadný diferenciál je v nečinnosti</li> <li>• Zadné kolesá sa v zatáčke otáčajú rovnakou rýchlosťou</li> </ul>	<ul style="list-style-type: none"> <li>• Viac trakcie oproti režimu 2x4</li> </ul>

### 4x4 - pohon všetkých kolies (bez použitia uzávierky)

Kedy použiť	Hnacia sila	Poznámka
<ul style="list-style-type: none"> <li>• Do ťažšieho terénu, kde predpokladáte, že už nebude stačiť pohon 2x4 LOCK.</li> <li>• Pre jazdu s nákladom a v kopcoch</li> <li>• Na mäkkom a klzkom povrchu</li> <li>• Ak zadné kolesá preklzávajú</li> <li>• Ak potrebujete výkon na všetky kolesá</li> </ul>	<ul style="list-style-type: none"> <li>• Výkon ide na všetky kolesá</li> <li>• Predný diferenciál je v činnosti, zadný diferenciál je zamknutý</li> <li>• Zadné kolesá sa v zatáčke otáčajú rovnakou rýchlosťou</li> </ul>	<ul style="list-style-type: none"> <li>• Prakticky dvojnásobná trakcia oproti režimu 2x4 LOCK</li> <li>• Tento režim používajte iba po nevyhnutne dlhú dobu</li> </ul>

### 4x4 LOCK - pohon 4x4 s uzamknutým zadným i predným diferenciálom

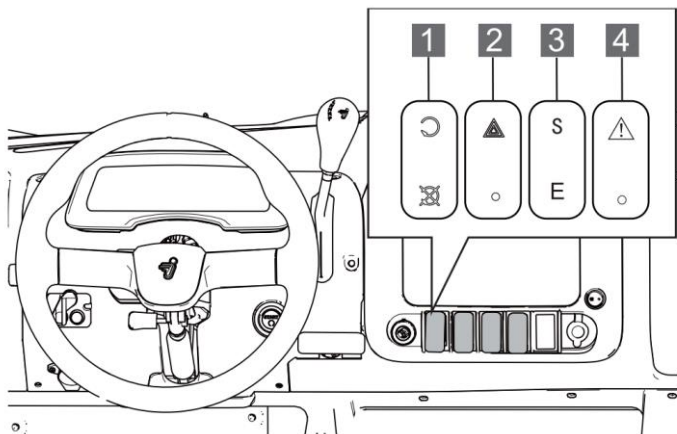
Kedy použiť	Hnacia sila	Poznámka
<ul style="list-style-type: none"> <li>• Pre krátkodobé použitie v ťažkom teréne a extrémnych podmienkach</li> <li>• Keď dve alebo viac kolies preklzáva</li> <li>• Pri vyslobodzovaní stroja</li> <li>• Pre jazdu s nákladom v kopcoch</li> </ul>	<ul style="list-style-type: none"> <li>• Všetky kolesású poháňané bez zasahovania diferenciálov</li> <li>• Všetky kolesá sa v zatáčke otáčajú rovnakou rýchlosťou</li> </ul>	<ul style="list-style-type: none"> <li>• Maximálna trakcia všetkých kolies</li> <li>• Pozor na zmenu chovania ATV</li> <li>• Rýchlosť max. 30 km/h</li> <li>• Tento režim používajte iba po nevyhnutne dlhú dobu</li> </ul>



**VAROVANIE!**

Pred použitím uzávierky predného alebo zadného diferenciálu alebo ak chcete zmeniť režim pohonu z 2x4 do 4x4 a naopak, zastavte a až po preracení sa rozbehnite.

- Jazda v režime 4x4 s uzamknutým predným diferenciálom môže byť nebezpečná. Pri jazde s uzamknutým predným diferenciálom jazdite zníženou rýchlosťou a počítajte s dlhšou dráhou na manévrovanie. Ovládanie s uzamknutým predným diferenciálom mení správanie vozidla počas jazdy. Počítajte s pomalším zatáčaním a dodržiavajte zmenené vodičské vlastnosti. Ak, kvôli rýchlosti, ktorou práve idete, nemôžete zatočiť včas, môžete stratiť kontrolu nad riadením, čo môže viesť k nehode.
- S uzamknutým predným diferenciálom možno jazdiť rýchlosťou maximálne 30 km/h.

# Tlačidlo Override



Rýchlosť stroja je obmedzena pri jazde vzad, alebo v režime pohonu 4WD (na displeji je zobrazený symbol 4WD “”, podrobnosti vid’ strana 48) alebo v režime pohonu 4WD Lock (so zapnutou uzávierkou predného diferenciálu - na displeji je zobrazený symbol 4WD LOCK “”, vid’ strana 48).

Ak však potrebujete viac výkonu, či už v bahne, v prudkom stúpaní alebo podobných situáciách, môžete toto tlačidlo držať a tým dočasne vypnúť obmedzenia rýchlosti / výkonu. To vám môže pomôcť dostať sa z problémov.

## **VAROVÁNÍ!**

**Nesprávne používanie tlačidla Override môže viesť k strate kontroly s následkom vážneho zranenia alebo smrti. Nikdy neaktivujete toto tlačidlo pod plynom.**

## Elektrický posilňovač riadenia (EPS) )

Po naštartovaní motoru začne pracovať elektrický posilňovač riadenia (ak je ním vozidlo vybavené).

### POZNÁMKA

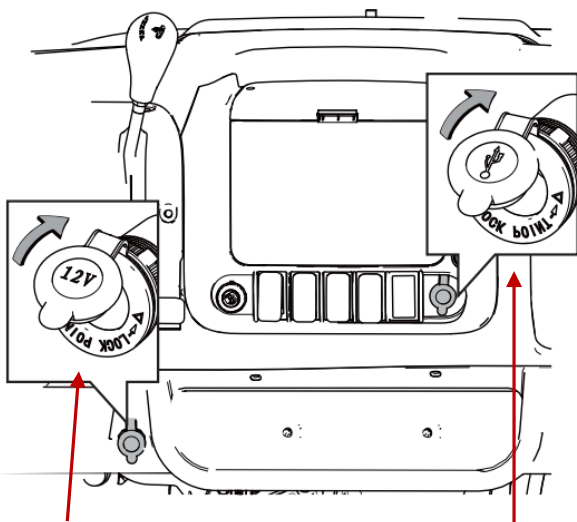
**Po otočení kľúču do polohy "ON" se krátko rozsvieti kontrolka EPS. Vid' str. 59.**

Ak kontrolka EPS svieti i po naštartovaní motoru, znamená to, že systém EPS má poruchu. V tomto prípade sa obráťte na svojho predajcu Segway Powersports.

Po otočení kľúču do polohy "OFF" sa systém EPS vypne.

## Zásuvka 12V / USB port

Tento stroj je vybavený dvomi zásuvkami na stredovom paneli.



**Zásuvka 12V**

**USB zásuvka**

12V zásuvka je určená pre napájanie 12V elektrického príslušenstva s príkonom menším ako 10A; USB zásuvka s príkonom max. 1A.

Zásuvky sú prístupné po otvorení krytky.

Ak zásuvky nepoužívate, zakryte ich krytkou. Ak je kľúč zapalovania v polohe "ON" zásuvky sú funkčné,



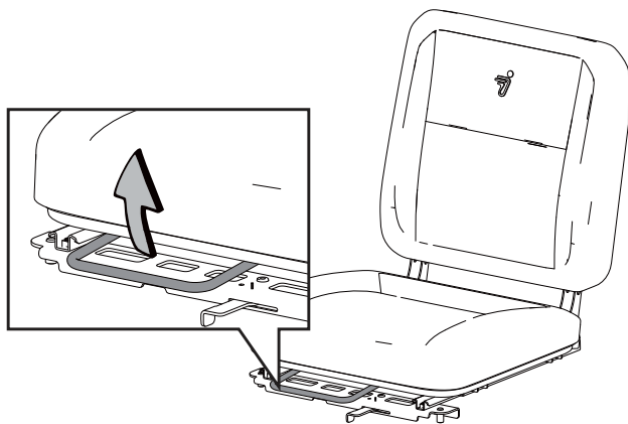
# SEDADLA

Sedadlo vodiča možno pred jazdou nastaviť dopredu alebo dozadu. Nastavte sedadlo tak, aby sa vodič mohol chrbtom oprieť pohodlne o operadlo a nohami ľahšie dosiahol na brzdo­vý a plynový pedál.

## Nastavenie sedadla vodiča

Vpredu pod sedadlom je rukoväť pre nastavovanie polohy sedadla. Rukou zatah­nite za tuto rukoväť smerom nahore.

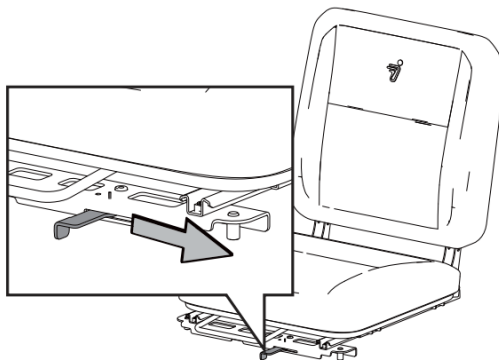
Posuňte sedadlo do požadovanej polohy, dopredu alebo dozadu. Uvoľnite rukoväť. Sedadlo sa v novej polohe zaistí.



**Rukoväť pre nastavovanie sedadla**

# Odstránenie/montáž sedadla vodiča

## Odstránenie sedadla vodiča



**Páčka zámku sedadla**

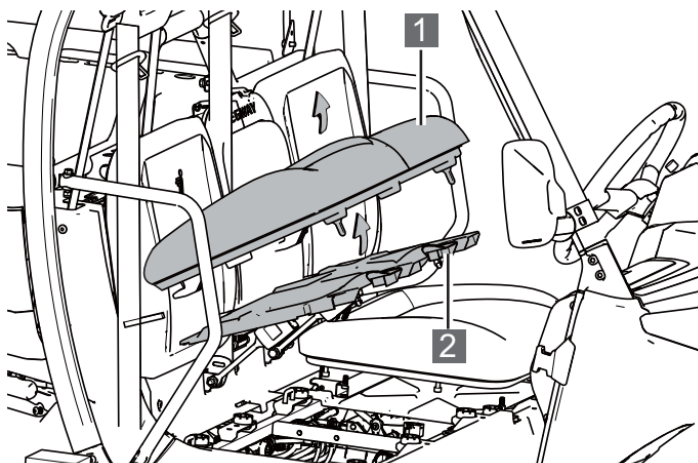
1. Posuňte páčku zámku sedadla smerom doľava.
2. Opatrne povytiahnite sedadlo dopredu a odpojte elektrický konektor pod sedadlom.
3. Odstráňte sedadlo z vozidla.

## Namontovanie sedadla vodiča

1. Zapojte konektor pod sedadlom.
2. Zaháknite dva upevňovacie kolíky na konci sedadla do háčkov a sedadlo stlačte do úchytov.
3. Posuňte páčku zámku sedadla smerom doprava.

Po namontovaní skontrolujte, či je sedadlo bezpečne zaistené, aby nebola ohrozená bezpečnosť vodiča.

## Odstránenie sedadla spolujazdca



**1** Sedadlo spolujazdca

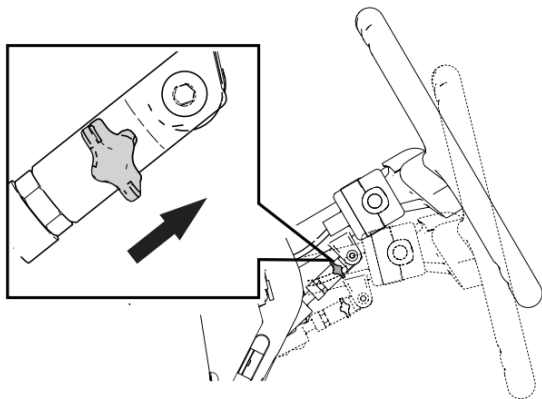
**2** Kryt sedadla spolujazdca

Zvedněte přední část sedadla a vyjměte sedadlo z vozidla.

Pod sedadlem se nachází kryt sedadla. Po vyjmutí sedadla spolujazdce uchopte kryt oběma rukama, posuňte jej nahoru a sejměte jej. Pod krytem se nachází akumulátor a úložný prostor.

## Nastavenie polohy volantu

Volant možno naklápať nahore alebo dole podľa preferencií vodiča.



### Nastavenie polohy volantu:

Páku pre nastavenie polohy volantu zdvihnite a držte ju smerom k volantu.

Pohybom volantu nahore alebo dole upravte vhodnú polohu, pridržte volant v tejto polohe a následne páku uvoľnite.

Po nastavení polohy volantu skontrolujte, či je volant zaistený.

### **VAROVANIE**

**Volant nikdy nenastavujte za jazdy!**

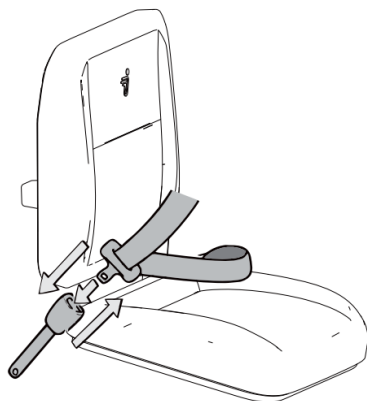
**V opačnom prípade hrozí nebezpečenstvo nehody,  
ktorá môže mať za následok vážne zranenie alebo  
smrť.**

## Bezpečnostné pásy

Ihneď po nástupe do vozidla se pripútajte bezpečnostnými pásmi. Bezpečnostný pás môže účinne ochrániť vodiča i spolujazdca v prípade nehody a znížiť riziko zranenia.

Zapnutie bezpečnostného pásu:

- ◆ Ramennú časť vedte cez rameno a strednú časť hrudníku tak, aby se pás nedotýkal krku, ani nesklzával z ramena.
- ◆ Bedernú časť pásu vedte čo najnižšie, cez panvové kosti.
- ◆ Sedte v vzpriamenej polohe, chrbtom oprení o operadlo.
- ◆ Bezpečnostný pás neprekrúcajte.



Zasuňte jazyk spony bezpečnostného pásu do zámku a zatlačte ho tak, až pás počuteľne zaklapne.

Stlačením červeného tlačidla na zámku bezpečnostný pás uvoľnite.

**UPOZORNENIE**

Pred každým použitím stroja skontrolujte, či oba bezpečnostné pásy fungujú správne.

1. Zatlačte jazyk spony bezpečnostného pásu do zámku, pokiaľ nezacvakne.

2. Vytiahnite každý bezpečnostný pás a skontrolujte, či nie je poškodený, prerezaný, odrený, opotrebený alebo zatuhlý. Ak zistíte akékoľvek poškodenie, obráťte sa na servis Segway Powersports pre výmenu pásov.

3. Udržujte bezpečnostné pásy v čistote. Očistite blato, špinu a ďalšie nečistoty z pásov. Otrite pásy jemnou handrou s mydlom a vodou. Nikdy nepoužívajte bielidlá, farbivá ani čistiace prostriedky pre domácnosť.

## Bočné dvere

Toto vozidlo je vybavené buď bočnými dverami alebo bezpečnostnými sieťami. Pred riadením je vždy potrebné zatvoriť dvere a zaistiť bezpečnostné siete. V prípade nehody alebo prevrátenia vozidla sa výrazne zvýši riziko vážneho zranenia alebo smrti pri nezatvorených alebo nezabezpečených dverách.

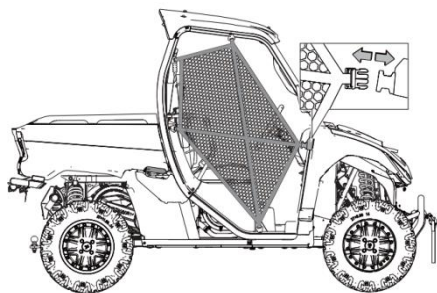
Pred jazdou skontrolujte, či dvere, zámky dverí alebo bezpečnostné siete nie sú opotrebené, poškodené alebo nefunkčné. Okamžite vymeňte opotrebované alebo poškodené komponenty. Nové diely možno objednať u autorizovaných predajcov Segway Powersports.

## Bezpečnostní sítě

Bezpečnostná sieť má päť kotevných bodov. Predný zámok je pohyblivý, zbývajúce štyri sú pevné a nemožno ich rýchlo odstrániť.

### Upevnenie siete

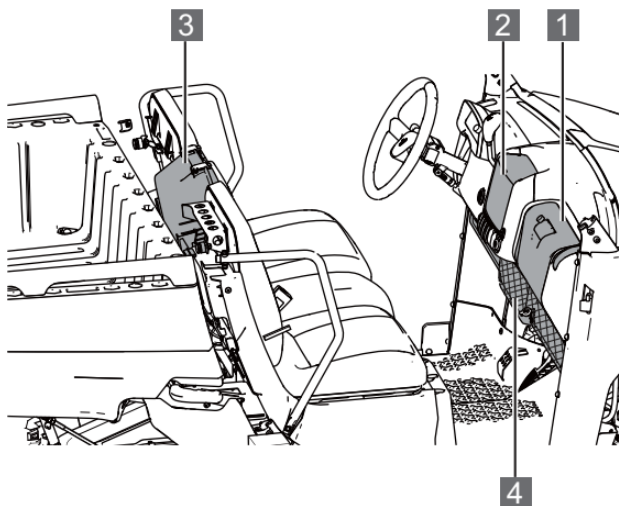
Akonáhle sedíte v kabine, zasuňte západku bezpečnostnej siete do zámku a zacvaknite ju.



### Otvorenie siete

Ak chcete vystúpiť, uvoľnite západku predného zámku bezpečnostnej siete.

# Úložné priestory



## 1 Predná úložná schránka

V tejto schránke je uložené palubné náradie.

## 2 Stredná úložná schránka

## 3 Úložný box medzi sedadlami

Tento box je odnímateľný. Stlačte hornú časť boxu a box povysuňte. Zároveň uvoľnite spony a box ostráňte.

## 4 Spodný úložný priestor

### **VAROVANIE**

Ak úložný box nepoužívate, ponechajte ho zatvorený.

Inak Vás môžu zraniť v boxe uložené veci alebo sa môžete zraniť pri jeho otváraaní pri manévroch ako je núdzové brzdenie alebo vyhýbanie, ktoré môžu viesť k prevráteniu alebo nehode.

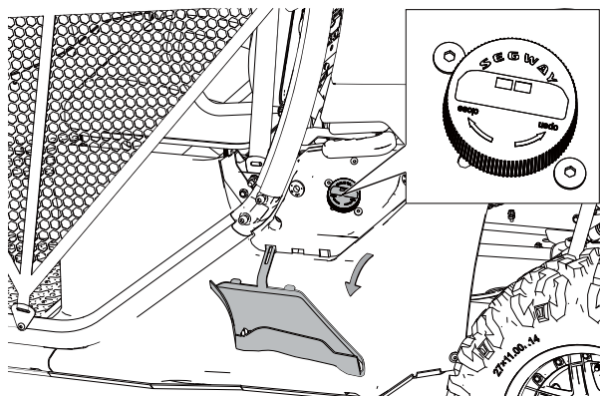


# Uzáver palivovej nádrže

## ! VAROVANIE

Vždy tankujte iba predpísaný druh paliva.

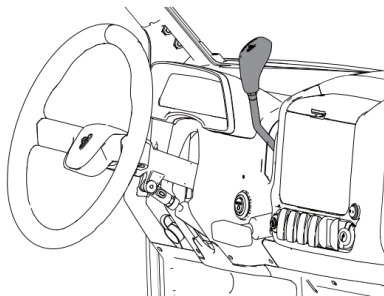
Pri tankovaní nefajčite, inak môže dôjsť k vznieteniu paliva a požiaru. Nedotýkajte sa iných osôb alebo predmetov nabitých štvrticou elektrinou. Inak môže dôjsť k nahromadeniu štvrtickej elektriny a k vznieteniu paliva. Pri tankovaní palivovú nádrž nepreplňujte.



1. Uchopte kryt a vyklopte ho.
2. Odsutkujte uzáver palivovej nádrže v smere "OPEN" (vid' šípka na uzávěre).
3. Doplníte palivo. Palivovú nádrž nepreplňujte.
4. Otočením uzáveru v smere "CLOSE" nádrž zavrite.

## Riadenie

Tento stroj je vybavený automatickou prevodovkou s dvoma rýchlosťami dopredu, neutrálnej, parkovacej polohy a spiatočkou. Po každom preradení skontrolujte kontrolku na prístrojovej doske, aby ste sa uistili, že bol požadovaný prevod zaradený.



- L Redukcia do pomala
- H Normálna jazda
- N Neutrál
- R Spiatočka
- P Parkovacia poloha

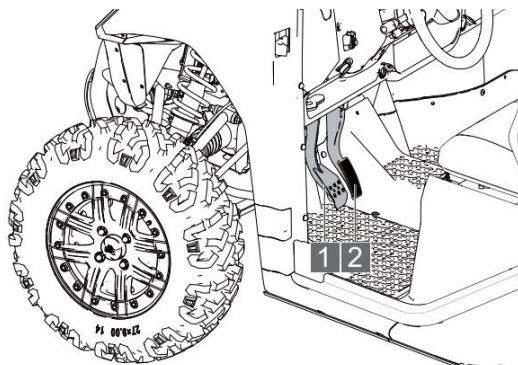


### UPOZORNENIE

**Pred každým preradením zastavte. Ak zaradíte prevodový stupeň pri vyšších ako voľnoběžných otáčkách alebo ak je stroj ešte v pohybe, môže dôjsť k vážnemu poškodeniu prevodovky.**

**Pred opustením vozidla zaradíte parkovaciu polohu „P“ a zaistíte stroj parkovacou brzdou.**

## Brzdový a plynový pedál



1 Brzdový pedál

2 Plynový pedál

### Brzdový pedál

Zošliapnite brzdový pedál **1** pre zaradenie rýchlostného stupňa, zníženie rýchlosti alebo zastavenie vozidla. Brzdový pedál použite tiež pri štartovaní motoru.

Ak chcete znížiť rýchlosť alebo zastaviť vozidlo, zošliapnite brzdový pedál pravou nohou.

Po uvoľnení sa brzdový pedál sám vráti do základnej polohy.

## Plynový pedál

Zošliapnutím plynového pedálu **2** sa zvyšujú otáčky motoru a tým i rýchlosť jazdy. Ak chcete zvýšiť alebo udržať doterajšiu rýchlosť, stlačte plynový pedál pravou nohou. Ak chcete rýchlosť jazdy znížiť, plynový pedál uvoľnite.

Po uvoľnení sa plynový pedál sám vráti do základnej polohy (motor má voľnoběžné otáčky). Pred naštartovaním motoru vždy skontrolujte, či sa akcelerátorový pedál vracia normálne.



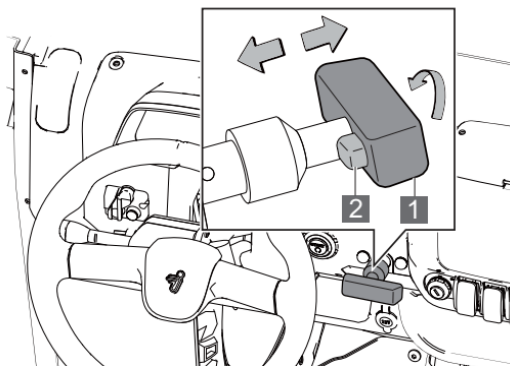
### UPOZORNENIE

**Pri súčasnom zošliapnutí plynového a brzdového pedálu môže dôjsť k omedzeniu výkonu motora.**

---

# Parkovacia brzda

Pri každom opustení vozidla zatiahnite parkovaciu brzdu.



**1** Rukoväť parkovacej brzdy

**2** Tlačidlo parkovacej brzdy

## Zatiahnutie parkovacej brzdy:

Pri parkovaní stlačte brzdový pedál aby vozidlo stálo. Uchopte rukoväť parkovacej brzdy a vytiahnite ju smerom k sebe. Potom uvoľnite brzdový pedál. Uistite sa, že vozidlo je správne zaistené.

## Uvoľnenie parkovacej brzdy:

Zatiaľčo ťaháte za rukoväť, stlačte ukazovákom tlačidlo parkovacej brzdy. Potom pootočte rukoväťou 90° do prava a zatlačte ju dole, aby ste uvoľnili parkovaciu brzdu.

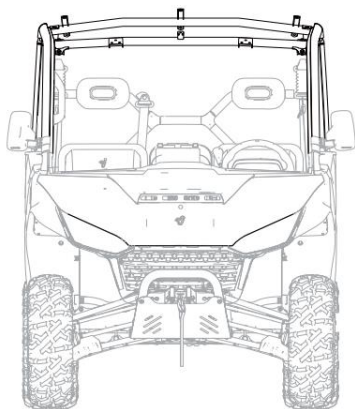


**UPOZORNENIE**

**Vždy, keď opustíte vozidlo, musí byť parkovacia brzda zatiahnutá.**

## Ochranná konštrukcia proti prevráteniu (ROPS)

Ochranná klietka proti prevráteniu (ROPS) tohto vozidla spĺňa požiadavky EÚ č. 1322/2014, príloha VIII. Ak je ochranná konštrukcia poškodená, obráťte sa na službu SEGWAY Powersports, ktorá dôkladne skontroluje a prípadne i klietku vymení.



Žiadne zariadenie nemôže poskytnúť 100% ochranu cestujúcich v prípade prevrátenia. Pri použití s bezpečnostnými pásmi a bezpečnostnými sieťami alebo dvermi pomáha klietka ROPS zabrániť vyhodeniu cestujúcich z vozidla. Ak chcete zabrániť prevráteniu vozidla, vždy sledujte a dodržujte zásady bezpečnej prevádzky uvedených v tomto návode.

### **⚠ VAROVANIE**

**Prevrátenie vozidla môže spôsobiť ťažké zranenia alebo smrť. Vždy se vyvarujte takým spôsobom jazdy, ktorý by mohol viesť k prevráteniu vozidla.**

# PRÍSTROJOVÁ DOSKA

Prístrojová doska poskytuje vodičovi informácie o jazde a stroji. Preto musí vodič pochopiť význam jednotlivých indikátorov, symbolov, varovania a zobrazeným informáciám zobrazených na displeji, aby mal konštantný prehľad o stave stroja.

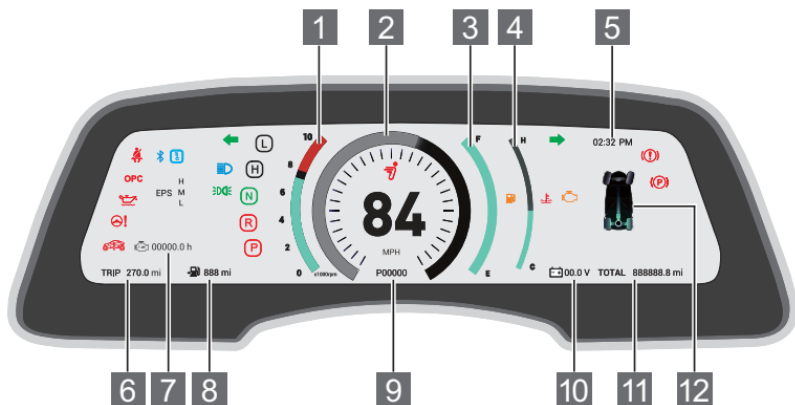
## POZNÁMKA

**Umývanie stroja vysokotlakovou umývačkou môže poškodiť LCD displej. Nečistite displej alkoholom ani agresívnymi čistiacimi prostriedkami. Brzdová kvapalina a iné chemikálie môžu spôsobiť poškodenie povrchu i samotného displeja.**

---

## Informácie na displeji

Kontrolky a symboly na displeji informujú o stave systémov vozidla. Po zapnutí do polohy "ON" sa všetky indikátory a symboly krátko rozsvietia.



### 1 Otáčkomer

Zobrazuje otáčky motoru.

0→2→4→6→8→10 (x 1000 ot/ min)

### 2 Rýchlomer

Zobrazuje aktuálnu rýchlosť jazdy.

### 3 Ukazovateľ zásoby paliva

E: Prázdna nádrž F: Plná nádrž

Zobrazuje stav paliva v palivovej nádrži. Akonáhle zhasne posledný segment, rozsvieti sa upozornenie na nízky stav paliva a všetky segmenty vrátane symbolu prázdnej nádrže začnú blikať. Okamžite doplňte palivo.



#### 4 Ukazovateľ teploty chladiacej kvapaliny

Teploměr ukazuje teplotu chladiacej kvapaliny v motore.

**C** - nízka teplota chladiacej kvapaliny

**H** - vysoká teplota chladiacej kvapaliny

#### 5 Digitálne hodiny

Po pripojení vozidla k aplikácii Segway Powersports APP sa hodiny na prístrojovej doske automaticky synchronizujú s miestnym časom.

#### 6 Denné počítadlo prejdených kilometrov

Prístrojová doska neumožňuje nulovanie denného počítadla prejdených kilometrov. Denné počítadlo prejdených kilometrov vynulujte prostredníctvom aplikácie Segway Powersports APP.

#### 7 Počet najazdených motohodín

Počítadlo zaznamenáva celkovú dobu chodu motoru.

#### 8 Dojazd

Približná vzdialenosť v km, ktorú možno prejsť s aktuálnym stavom paliva, ak bude zachovaný rovnaký štýl jazdy.

#### 9 Zobrazenie kódu poruchy

V prípade čiastočnej poruchy vozidla sa na tomto mieste zobrazí kód poruchy. Podrobný popis kódov porúch - vid' str. 59.

#### 10 Napätie batérie

Zobrazuje aktuálne napätie batérie vo vozidle.

#### 11 Celkový počet najazdených kilometrov

Zobrazenie celkového počtu kilometrov, ktoré vozidlo ušlo.

#### 12 Zobrazenie pohonu, zapnutie uzávierky diferenciálu



Režim 2 x 4










Režim 4 x 4



Režim 4x4 s uzávierkou

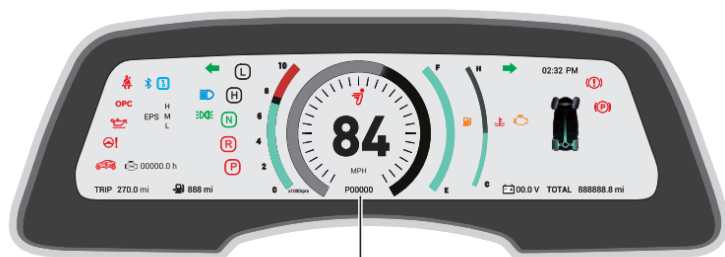
## Informácie a varovania na displeji

Symbol	Význam	Funkcie
	Bezpečnostné pásy	Táto kontrolka pripomína obsluhu, aby sa uistila, že všetci jazdci majú pred jazdou nasadené prilby a zapnuté bezpečnostné pásy. Bezpečnostný pás vodiča je vybavený blokovacím systémom: ak nie je bezpečnostný pás zapnutý, rýchlosť vozidla je obmedzená na 24km/h.
<b>OPC</b>	Kontrolka prítomnosti vodiča	Varovanie pri opustení stroja. Kontrolka sa rozsvieti, ak vodič opustí sedadlo a parkovacia brzda nie je zatahnutá. Zároveň sa rozoznie zvukový signál.
	Tlak oleja	Ak je tlak oleja príliš nízky, rozsvieti sa táto kontrolka.
	Porucha posilňovača riadenia	Oznamuje poruchu posilňovača riadenia (ak je ním stroj vybavený)
	Kontrolka bŕzd	<ul style="list-style-type: none"> <li>• Nízka hladina brzdovej kvapaliny</li> <li>• Porucha v brzdovom systéme</li> </ul>
	Parkovacia brzda	Táto kontrolka svieti, ak je zatahnutá ručná brzda.
	Kontrolka motoru	Táto kontrolka se rozsvieti, ak je porucha v systéme EFI. Ak se táto kontrolka rozsvieti, <b>NEPOKRAČUJTE ĎALEJ V JAZDE!</b> Mohlo by dôjsť k vážnemu poškodeniu motora.

	Teplota chladickej kvapaliny	Teplota chladickej kvapaliny je príliš vysoká. Ak sa táto kontrolka rozsvieti a zaznie alarm, okamžite zastavte a vypnite motor. Keď sa motor ochladí na normálnu teplotu, overte príčinu prehriatia a eventuálne pokračujte v jazde.
	Ľavé smerovky	Kontrolka svieti, ak sú zapnuté ľavé smerové svetlá.
	Diaľkové svetlá	Kontrolka sa rozsvieti, keď zapnete diaľkové svetlá.
	Obrysové svetlá	Svietia predné svetlá, zadné svetlá, osvetlenie registračnej značky a osvetlenie prístrojovej dosky.
	Pravé smerovky	Kontrolka svieti, ak sú zapnuté pravé smerové svetlá.
	Bluetooth	Kontrolka svieti, keď je telefón pripojený cez Bluetooth.
	Pripojené bezdrátové ovládanie	Po zapnutí zapalovania sa v mobilnom telefóne zapne aplikácia APP a rozsvieti sa táto kontrolka.
EPS H M L	Režim EPS	Displej zobrazuje, aký účinok posilňovača riadenia je aktuálne nastavený: H - Najvyšší účinok M - Stredný účinok L - Nízky účinok

## Kódy porúch

Na displeji se v mieste na obrázku zobrazia v prípade poruchy alebo výskytu abnormálnych hodnôt chybové kódy, ktoré udávajú, v ktorom systéme sa porucha vyskytla. Ak sa na displeji zobrazí kód poruchy, ihneď kontaktujte autorizovaný servis Segway Powersports.



**1** Zobrazenie kódu poruchy

Systém	Kód závady	Závada
ECU	P0108 17	Manifold Absolute Pressure/Barometric Pressure Circuit High
	P0107 16	Manifold Absolute Pressure/Barometric Pressure Circuit Low
	P010C 17	Mass or Volume Air Flow "B" Circuit Low
	P010D 16	Mass or Volume Air Flow "B" Circuit High
	P0113 17	Intake Air Temperature Sensor 1 Circuit High
	P0112 16	Intake Air Temperature Sensor 1 Circuit Low
	P0118 17	Engine Coolant Temperature Sensor 1 Circuit High
	P0117 16	Engine Coolant Temperature Sensor 1 Circuit Low
	P0650 11	MIL Control Circuit Low
	P0650 13	MIL Control Circuit Open
	P0692 12	Fan 1 Control Circuit High

	P0691 11	Fan 1 Control Circuit Low
	P0480 13	Fan 1 Control Circuit
	P0629 12	Fuel Pump "A" Control Circuit High
	P0628 11	Fuel Pump "A" Control Circuit Low
	P0627 13	Fuel Pump "A" Control Circuit /Open
	P0459 12	Evaporative Emission System Purge Control Valve Circuit High
	P0458 11	Evaporative Emission System Purge Control Valve Circuit Low
	P0444 13	Evaporative Emission System Purge Control Valve Circuit Open
	P0412 12	Secondary Air Injection System Switching Valve "A" Circuit
	P0414 11	Secondary Air Injection System Switching Valve "A" Circuit Shorted
	P0413 13	Secondary Air Injection System Switching Valve "A" Circuit Open
	P0262 12	Cylinder 1 Injector Circuit High
	P0261 11	Cylinder 1 Injector Circuit Low
<b>ECU</b>	P0201 13	Injector Circuit/Open – Cylinder 1
	P0265 12	Cylinder 2 Injector Circuit High
	P0264 11	Cylinder 2 Injector Circuit Low
	P0202 13	Injector Circuit/Open – Cylinder 2
	P0563 17	System Voltage High
	P0562 16	System Voltage Low
	P0560 1C	System Voltage Not plausible
	P0501 29	Vehicle Speed Sensor "A" Range/Performance
	P0641 00	Sensor Reference Voltage "A" Circuit/Open
	P0651 00	Sensor Reference Voltage "B" Circuit/Open
	P0571 29	Brake Switch "A" Circuit
	P0571 1C	Brake Switch "A" Circuit
	P0123 17	Throttle/Pedal Position Sensor/Switch "A" Circuit High

ECU	P0122 16	Throttle/Pedal Position Sensor/Switch "A" Circuit Low
	P0121 29	Throttle/Pedal Position Sensor/Switch "A" Circuit Range/Performance
	P0223 17	Throttle/Pedal Position Sensor/Switch "B" Circuit High
	P0222 16	Throttle/Pedal Position Sensor/Switch "B" Circuit Low
	P0221 29	Throttle/Pedal Position Sensor/Switch "B" Circuit Range/Performance
	P2106 12	Throttle Actuator Control System Forced Limited Power
	P2106 19	Throttle Actuator Control System Forced Limited Power
	P2106 92	Throttle Actuator Control System Forced Limited Power
	P2106 13	Throttle Actuator Control System Forced Limited Power
	P1568 00	Idle Speed Contr. Throttle Pos. mechanical Malfunction
	P1545 00	Throttle Pos. Contr. Malfunction
	P1545 22	Throttle Pos. Contr. Malfunction
	P1545 21	Throttle Pos. Contr. Malfunction
	P1565 00	Idle Speed Control Throttle Position lower limit not attained
	P2123 17	Throttle/Pedal Position Sensor/Switch "D" Circuit High
	P2122 16	Throttle/Pedal Position Sensor/Switch "D" Circuit Low
	P2138 29	Throttle/Pedal Position Sensor/Switch "D"/"E" Voltage Correlation
	P2128 17	Throttle/Pedal Position Sensor/Switch "E" Circuit High
	P2127 16	Throttle/Pedal Position Sensor/Switch "E" Circuit Low
	P0606 94	ECM/PCM Processor
	P0606 92	ECM/PCM Processor
	P2106 29	Throttle Actuator Control System Forced Limited Power
	P0606 64	ECM/PCM Processor
	P0606 61	ECM/PCM Processor
	P0606 67	ECM/PCM Processor
	P0606 1C	ECM/PCM Processor
	P0606 55	ECM/PCM Processor

ECU	P0606 00	ECM/PCM Processor
	P0606 62	ECM/PCM Processor
	P0606 96	Function monitoring: fault of ECU ADC - Null Load Test Pulse
	P0606 97	function monitoring: fault of ECU ADC - test voltage
	P0606 47	function monitoring: fault of ECU monitoring modul error
	P0606 17	Reported OverVoltage of VDD5
	P0606 16	Reported UnderVoltage of VDD5
	P0606 49	Diagnostic fault check to report "WDA active"
	P0606 48	Diagnostic fault check to report "WDA active" due to errors in query-/response communication
	P0606 91	Diagnostic fault check to report "WDA active" due to overvoltage detection
	P0032 12	O2 Sensor Heater Control Circuit High Bank 1 Sensor 1
	P0031 11	O2 Sensor Heater Control Circuit Low Bank 1 Sensor 1
	P0030 13	O2 Sensor Heater Control Circuit Bank 1 Sensor 1
	P0132 17	O2 Sensor Circuit High Voltage Bank 1 Sensor 1
	P0131 16	O2 Sensor Circuit Low Voltage Bank 1 Sensor 1
	P0130 29	O2 Sensor Circuit Bank 1 Sensor 1
	P0134 13	O2 Sensor Circuit No Activity Detected Bank 1 Sensor 1
	P0052 12	O2 Sensor Heater Control Circuit High Bank 2 Sensor 1
	P0051 11	O2 Sensor Heater Control Circuit Low Bank 2 Sensor 1
	P0050 13	O2 Sensor Heater Control Circuit Bank 2 Sensor 2
	P0152 17	O2 Sensor Circuit High Voltage Bank 2 Sensor 1
	P0151 16	O2 Sensor Circuit Low Voltage Bank 2 Sensor 1
	P0150 29	O2 Sensor Circuit Bank 2 Sensor 1
	P0154 13	O2 Sensor Circuit No Activity Detected Bank 2 Sensor 1
	U0073 88	Control Module Communication Bus Off
	U0140 87	Lost Communication With Body Control Module
	U0121 87	Lost Communication With Anti-Lock Brake System (ABS) Control Module

EPS	E0001	No midpoint of torque is written
	E0002	No end point of rotor angle is written
	E0003	Memory read write failure
	E0004	The main torque sensor is disconnected
	E0005	Abnormal output of main torque sensor
	E0006	The secondary torque sensor is disconnected
	E0007	Abnormal output of secondary torque sensor
	E0008	The difference between main and secondary torques is too large
	E0009	The difference between the main torque before and after amplification is too large
	E0010	Electrical machinery unassisted
	E0011	Over electric current
	E0012	Abnormal busbar electric current
	E0013	CAN communication abnormal (Output abnormally)
	E0014	Rotor Angle jump
	E0015	The rotor Angle sensor is disconnected
	E0016	Power module failure
	E0017	Abnormal A phase electric current
	E0018	Abnormal C phase electric current
	E0019	Steering wheel Angle small gear abnormal
	E0020	Steering wheel Angle middle gear abnormal
	E0021	Steering wheel Angle jumps
	E0022	Steering wheel Angle value exceeds limit
	E0023	The steering wheel Angle is not right
	E0024	Abnormal voltage at electrical machinery end



<b>T-BOX</b>	T0001	GPS module failure
	T0002	4G module failure
	T0003	Bluetooth module failure
	T0004	Sensor failure
	T0005	Power CAN failure
	T0006	Body CAN failure
<b>ABS</b>	A0001	Left front wheel speed error signal
	A0002	Right front wheel speed error signal
	A0003	Left rear wheel speed error signal
	A0004	Right rear wheel speed error signal
	A0005	Voltage of ABS module is too high
	A0006	Voltage of ABS module is too low
	A0007	Vehicle speed single failure
	A0008	CAN single failure

# JAZDA

Ako sa chovať v teréne .....	83
Kde jezdiť / miestne predpisy .....	84
Obdobie zábehu ... ..	84
Zabehnutie bŕzd .....	84
Zábeh hnacieho remeňa .....	84
Jazda - základné pokyny.....	85
Štartovanie .....	87
Zastavenie .....	87
Brzdenie.....	87
Parkovanie .....	88
Jazda na klzkom povrchu.....	88
Jazda vodou .....	89
Cúvanie.....	90
Jazda cez prekážky .....	90
Jazda do kopca .....	91
Jazda z kopca ... ..	91
Jazda šikmo svahom (traverzovanie) ... ..	92
Parkovanie vo svahu .....	92
Parkovanie.....	93
Zábeh.....	93

# JAZDA

<b>KONTROLA PRED JAZDOU .....</b>	<b>94</b>
<b>JAZDA S NÁKLADOM .....</b>	<b>96</b>
Životnosť remeňa ... ..	98
Ťahanie prívesu.....	98
Maximálne nosnosti .....	99
Zdvíhanie korby.....	99
Pokyny pre nakladanie .....	100
Jazda s prívesom .....	101
<b>POUŽÍVANIE NAVIJAKU .....</b>	<b>102</b>
Používanie navijaku.....	102

## JAZDA

Táto časť návodu obsahuje informácie o základných vodičských technikoch, vrátane štartovania, rozjazdu a zastavenie vozidla, o vodičských zručnostiach a opatrnosti pri jazde na rôznych povrchoch.

Aj keď ste už jazdili s inými terénnymi strojmi, musíte si urobiť čas, aby ste spoznali, ako sa ovláda a funguje tento stroj. Jazdu trénujte na rovnom a širokom priestore, kým nebudete oboznámení s jeho ovládaním.



### **VAROVANIE**

**Zanedbanie kontroly pred jazdou a jazda bez preverenia, či je stroj v bezpečnom prevádzkovom stave, zvyšuje riziko nehody. Pred každou jazdou vždy vykonajte kontrolu popísanú v kapitole Kontrola pred jazdou na str. 94, aby ste sa uistili, že stroj je v bezchybnom prevádzkovom stave.**

**Vždy dodržujte postupy kontroly a intervaly údržby popísané v tejto príručke, vid' časť Pravidelná údržba.**

---

## Ako sa chovať v teréne

Vždy jazdite s rešpektom a ohľadom na situáciu. Dodržujte bezpečnú vzdialenosť medzi vami a inými strojmi, ktoré sa pohybujú v tej istej oblasti. Komunikujte s blížiacimi sa vozidlami signalizovaním počtu vozidiel vo vašej skupine. Pri zastavení, zajdite čo najviac na okraj, tak aby mohli iní bezpečne prejsť.

## Kde jazdiť, miestne predpisy

Zoznámte sa so zákonmi a predpismi týkajúcimi sa prevádzky tohto vozidla vo vašej oblasti. Rešpektujte situáciu, podmienky a prostredie, v ktorom jazdíte. Zistite, kde môžete voľne jazdiť, a to kontaktovaním predajcov, kolegov štvorkolkárov alebo miestnych úradov.

## Obdobie zábehu

Obdobie zábehu je veľmi dôležitá pre životnosť stroja. Zábeh tohoto stroja trvá **25 hodín**. Starostlivý zábeh zlepší výkon a životnosť motora a pohonného systému. Viac informácií na strane 93.

## Zabiehanie brzd

Pre dosiahnutie optimálneho brzdného výkonu je nutný zábeh brzdových kotúčov a doštičiek po dobu najmenej **200 km**. Silné alebo nadmerné brzdenie počas tohto obdobia môže poškodiť brzdové doštičky a kotúče. To platí aj po každej výmene kotúčov alebo brzdových doštičiek.

## Zábeh hnacieho remeňa

Správny zábeh hnacieho remeňa zaistí jeho dlhšiu životnosť a optimálnu funkciu. Po dobu zábehu remeň nenamáhajte, vyvarujte sa prudkej akcelerácie a jazde vysokou rýchlosťou, netiahnite prívies. Ak sa remeň pretrhne, nezabudnite pri jeho výmene vyčistiť i prívod a odvod vzduchu do priestoru variátoru a odstrániť nečistoty z variátorového a motorového priestoru.

## Predtým ako vyjdete:

1. Pred zahájením prevádzky si prečítajte tento návod a výstražné a informačné štítky, a porozumejte im.
2. Vykonajte Kontrolu pred jazdou.
3. V období zábehu a zbierania jazdných skuseností neprevádzajte žiadny náklad.
4. Neprepravujte žiadne osoby, ak s vozidlom nemáte jazdné skusenosti v dĺžke trvania aspoň 2 hodiny.
5. Pre zoznámenie sa s chovaním a ovládaním vozidla si vyberte vhodnú otvorenú a rovnú plochu.
6. Po celú dobu jazdy je nutné, aby mali oba jazdci bezpečnostnú helmu, ochranné okuliare, rukavice, oblečenie s dlhými rukávami, dlhé nohavice, pevné kotníkové topánky a zapnuté bezpečnostné pásy.
7. Pred rozjazdom sa uistite, že sú bočné dvere zatvorené a bočné siete zaistené.
8. Sadnite si na sedadlo vodiča, pripútajte sa bezpečnostným pásom a zaradte parkovaciu polohu "P".
9. Zošliapnite brzdový pedál a uvoľnite parkovaciu brzdu.
10. Naštartujte motor a nechajte ho zahriať.
11. Zaradte prvý prevodový stupeň („L“).
12. Skontrolujte okolie a ujasnite si kadiaľ pôjdete.
13. Držte volant oboma rukami, pomaly uvoľnite pedál brzdy, pravou nohou zošliapnite plynový pedál a rozbehnite sa.
14. Na začiatku jazdite pomaly a na rovnom teréne si precvičujte rozbiehanie, zastavovanie, zatáčanie, manévrovanie, používanie plynového pedálu, brzdenie a cúvanie. Precvičujte zatáčanie pri nízkej rýchlosti.


15. Ak budete chcieť začať jazdiť vyššími rýchlosťami, dodržujte nasledujúce bezpečnostné zásady:
- **Vyhňte sa ostrému zatáčaniu.**
  - **Pri zošliapnutí plynového pedálu nezatáčajte.**
  - **Pri riadení nepoužívajte vyhýbací manéver.**
  - **Riadte podľa svojich schopností a podmienok.**
  - **S vozidlom neskáče a nevykonávajúce žiadne iné vodičské kúsky.**

## Jazda s cestujúcimi

1. Dokončite všetky kroky a procesy z predchádzajúcej kapitoly.
2. Vykonajte kontrolu pred jazdou, viď strana 94.
3. V dvojmiestnom stroji neprepravujte viac ako jedného cestujúceho.
4. Vodič i spolujazdec musia sedieť oprení chrbtom o sedadlo, s nohami na podlahe a s rukami na volante (vodič), alebo na lokťovej opierke/držáku (spolujazdec).
5. Vodič i spolujazdec musia mať nasadenú prilbu, ochranné okuliare, rukavice, oblečenie s dlhými rukávami, dlhé nohavice, kotníkové topánky a zapnuté bezpečnostné pásy. Vid' strana 23.
6. Pred jazdou sa uistite, že sú dvere kabiny / bezpečnostnej siete zatvorené a zaistené.
7. Cestujúci môže za jazdy sedieť iba na sedadle spolujazdca.
8. Jazdite pomalšie. Vždy jazdite rýchlosťou odpovedajúcou Vaším schopnostiam, možnostiam spolujazdca a pevádzkovým podmienkam. Vyvarujte sa neočakávaných alebo agresívnych manévrov, ktoré by mohli spôsobiť nepríjemné pocity alebo zranenie spolujazdca.
9. Chovanie stroja sa môže zmeniť pri jazde s cestujúcim a/alebo

nákladom. Počítajte s dlšou dobou a vzdialenosťou pre brzdenie.

## Štartovanie

1. Zošliapnite brzdový pedál a zaradíte rychlostný stupeň "P" alebo "N".
2. Otočte kľúčom zapalovania do polohy „ON“.
3. Stlačte tlačidlo .
4. Stlačením tlačidla Štart na 1,5 - 2 sekundy naštartujte motor. Akonáhle je motor zahriaty, môžete vyraziť.

Pred naštartovaním motora na sebe majte prilbu a odporúčané oblečenie. Uistite sa, že dvere sú zatvorené a že spolujazdec / cestujúci je pripojený (a) s bezpečnostnými pásmi.

## Zastavenie

1. Zošliapnite nožnú brzdu a pákou voľiča zaradíte polohu „P“.
2. Otočte kľúč do polohy „OFF“ (str. 45) a vyberte ho.
3. Zatiahnite parkovaciu brzdu (str. 68).

## Brzdenie

1. Úplne uvoľnite pedál plynu.

### POZNÁMKA

**Keď úplne uvoľníte pedál plynu a otáčky motoru klesnú blízko k voľnobežným, vozidlo nebrzdí motorom.**

2. Plynule zošliapnite brzdový pedál.
3. Precvičujte rozbiehanie a zastavovanie (pomocou bŕzd), pokiaľ se s ovládaním vozidla dobre neoznámite.



## Parkovanie vozidla

1. Zastavte vozidlo na rovnom povrchu. Pri parkovaní v garáži alebo v inej uzavretej oblasti, sa uistite, že priestor je dobre vetraný a že stroj nie je blízko zdroja plameňa alebo iskry, vrátane spotrebičov s večným plameňom.
2. Zaradíte parkovaciu polohu PARK ("P").
3. Vypnite motor.
4. Pomaly uvoľnite brzdový pedál pred vystúpením z vozidla a uistite sa, že je prevodovka v polohe PARK ("P").
5. Vyberte kľúč zapaľovania, aby ste zabránili neoprávnenému používaniu stroja.

## Jazda na klzkom povrchu

Na klzkom povrchu, ako je mokrá tráva, blato, sypký štrk alebo ľad, postupujte nasledujúcim spôsobom:

1. Nejezdite po príliš klzkom alebo sypkom povrchu.
2. Pred vojením na klzký povrch spomaľte.
3. Zaradíte pohon 4x4 skôr, ako začnú kolesa strácať trakciu.

### POZNÁMKA

**Ak zaradíte pohon 4x4 a kolesá sa stále točia, môže dôjsť k vážnemu poškodeniu hnacieho ústrojenstva. Pred zaradením pohonu 4x4 úplne zastavte. Zaradíte pohon 4x4 skôr, ako začnú kolesá strácať trakciu**

4. Stále udržiavajte vysokú pozornosť, premyslite si predom trasu a vyhýbajte sa rýchlym a ostrým zátačkám, ktoré môžu spôsobiť šmyk.
5. Pri šmyku nikdy nebrzdíte, pokiaľ nezískate kontrolu nad strojom. Korigujte šmyk natočením volantu v smere šmyku.

## Jazda vodou

Tento stroj môže jazdiť vodou hlbokou maximálne po úroveň podlahy. Pri jazde vodou postupujte nasledujúcim spôsobom:

### POZNÁMKA

**Ak nie je stroj po jazde vodou dôkladne skontrolovaný, môže dôjsť k poškodeniu motora. Vykonajte všetky kontroly podľa tabuľky pravidelného údržby. Nasledujúce miesta vyžadujú osobitnú pozornosť: motorový olej, prevodový olej, palivo a všetky mazacie miesta. Ak sa stroj vo vode prevrhne alebo prevráty alebo ak sa motor zastaví počas alebo po jazde vodou, je pred opätovným štartovaním nutný servis. Obráťte sa na svojho predajcu. Ak nemožno dopraviť stroj do servisu bez naštartovania motora, vykonajte úkony opísané v časti Údržba vozidla a stroj pri prvej možnej príležitosti prepravte do servisu**

1. Skôr ako vojdete do vody, overte hĺbku vody a silu prúdu.
2. Pro vjezd a výjezd z vody si vyberte miesto, kde se oba břehy zvedají pozvolně.
3. Nevjíždějte do hluboké nebo rychle tekoucí vody.
4. Po vyjetí z vody vyzkoušejte brzdy. Při pomalé jízdě několikrát lehce zabrzděte. Tření vysuší brzdové destičky.

Ak je nevyhnutelné vstúpiť do vody hlbšej ako po podlahu:

- ◆ Jazdite pomaly. Vyhýbajte se kameňom a prekážkam.
- ◆ Udržujte rýchlosť. Nezatáčajte náhle, ani náhle nezastavujte. Nepridávajte prudko plyn.

## Cúvanie

Pri cúvni dbajte nasledujúcich zásad:

1. Uistite sa, že za Vami nie sú prekážky ani osoby.
2. Cúvajte pomaly, nezatáčajte prudko.
3. Nepridávajte prudko plyn.
4. Brzdy používajte citlivo.

### POZNÁMKA

**Tento stroj je vybavený obmedzovačom otáčok pri jazde na spiatocke – systémom Override. Nepoužívajte tlačidlo OVERRIDE, ak v skutočnosti nepotrebujete viac výkonu. Opatrne použite tlačidlo Override, nemajte zároveň pridaný plyn a potom pridajte len toľko plynu, ako je to nevyhnutné.**

## Jazda cez prekážky

Pri jazde cez prekážky postupujte týmto spôsobom:

1. Pred jazdou v novej oblasti skontrolujte prípadné prekážky.
2. Dávajte pozor na diery, výmoly a ďalšie prekážky.
3. Keď sa priblížite k akékoľvek prekážke, znížte rýchlosť a buďte pripravení ihneď zastaviť.
4. Nikdy sa nepokúšajte prechádzať cez veľké prekážky, ako sú veľké kamene alebo spadnuté kmene.
5. Pred jazdou cez prekážku, ktorá by mohla spôsobiť prevrátenie stroja, nechajte spolujazdca vystúpiť.

## Jazda do kopca

Pri jazde v kopcoch je výrazne ovplyvnené brzdenie a ovládateľnosť. Nesprávny spôsob jazdy do kopca môže zapríčiniť stratu kontroly nad strojom alebo prevrátenie. Pri jazde do kopca postupujte týmto spôsobom:

1. Pred výjazdom kopca zapnite režim 4x4.
2. Do kopca jazdite rovno, priamo nahore.
3. Vyhnite sa príliš strmým kopcom.
4. Pred výjezdom na kopec vždy skontrolujte terén.
5. Nikdy nevychádzajte kopce s príliš klzkým alebo príliš sypkým povrchom.
6. Pokračujte v jazde stálou rýchlosťou. Nikdy prudko nepridávejte plyn.
7. Nikdy neprechádzajte vrchol kopca vysokou rýchlosťou. Na druhej strane kopca môže byť prekážka, prudký zraz, iné vozidlo či osoba.

## Jazda z kopce

Pri jazde z kopca postupujte týmto spôsobom:

1. Vyhnite sa schádzania príliš strmých kopcov.
2. Pred zjazdom z kopca zapnite režim 4x4.
3. Pribrzďujte si. Nikdy neschádzajte kopec vysokou rýchlosťou.
4. Z kopca schádzajte priamo. Vyvarujte sa schádzania z kopca šikmo, ktoré by spôsobilo naklonenie vozidla na jednu stranu. Ak je to možné, schádzajte z kopca priamo.
5. Stále zľahka pribrzďujte, aby ste sa nerozbehli príliš.

## Jazda šikmo svahom (traverzovanie)

Jazda šikmo svahom sa neodporúča. Nesprávny spôsob traverzovania môže spôsobiť stratu kontroly a/alebo prevrátenie stroja. Ak to nie je nezbytné nutné, nejazdite šikmo svahom.

### **Ak je jazda šikmo svahom nevyhnutelná:**

1. Jazdite pomaly a stálou rýchlosťou.
2. Buďte mimoriadne opatrní.
3. Vyhnite sa traverzovaniu príliš strmých kopcov.

## Parkovanie vo svahu

Ak je to možné, parkovanie vo svahu se vyhnite. Ak je parkovanie vo svahu nevyhnutelné, postupujte týmto spôsobom:

1. Vypnite motor.
2. Zarádte parkovaciú polohu „P“ (Parking).
3. Zaistite stroj parkovacou brzdou.
4. Vždy naviac podložte kolesá na nižšej strane napr. vhodným kameňom.

## Parkovanie

1. Parkujte stroj na rovnom povrchu. Pri parkovaní v garáži alebo inom uzatvorenom priestore sa uistite, že priestor je dobre vetraný a že stroj nestojí v blízkosti zdroja plameňa či iskier, vrátane spotrebičov s večným plamienkom.
2. Zaradte parkovaciú polohu „P“ (Parking).
3. Vypnite motor.
4. Zaistite parkovaciú brzdu.
5. Pomaly uvoľnite brzdový pedál a pred opustením stroja sa uistite, že prevodovka je v polohe Parking.
6. Vyberte kľúč zo zapalovania.

## Zábeh - pokyny

Motor je nutné zabiehať po dobu 25 motohodín.

Behom zábehu:

- Nejazdite na plný plyn.
- Nepridávajte viac ako  $\frac{3}{4}$  plynu, meňte často otáčky.
- Nepreťažujte motor jazdou s nákladom, vlekcom apod.

Brzdy potrebujú zabiehať po dobu 200 km. Nové brzdy nebudú fungovať na maximálnu účinnosť, pokiaľ nie sú správne zabehnuté. Výkon brzd môže byť po dobu zábehu znížený, preto dbajte zvýšenej opatrnosti.

### POZNÁMKA

**Behom zábehu sa vyvarujte jazdy na plný plyn, rýchlej akcelerácie a jazdy pri stálych otáčkach motoru.**

## KONTROLA PRED JAZDOU

Pred každou jazdou vykonajte kontrolu stroja, aby ste včas zistili potenciálnu poruchu, ktorá by sa mohla behom prevádzky vyskytnúť. Kontrola pred jazdou Vám pomôže zistiť mieru opotrebenia a zhoršenia stavu komponentov skôr, ako spôsobí problém. Opravte každú poruchu, ktorú zistíte, aby ste znížili riziko poruchy alebo havárie.

Komponent	Kontrola	Strana
Brzdový systém / zdvih brzd. pedálu	Skontrolujte správnu funkciu	66
Brzdová kvapalina	Kontrola hladiny / doplnenie	137-139
Predné zavesenie	Skontrolujte, prípadne premažte	145
Zadné zavesenie	Skontrolujte, prípadne premažte	145
Pneumatiky	Skontrolujte stav a tlak vzduchu	140

Kolesá / doiahnutie kolies	Kontrola dotiahnutia matíc Kontrola tlaku pneu	142
Kontrola dotiahnutia spojov	Kontrola dotiahnutia matíc, skrutiek, upevňovacích prvkov	-
Palivo	Kontrola / doplnenie	64
Motorový olej	Kontrola hladiny / doplnenie	121
Hladina chladiacej kvapaliny	Kontrola hladiny / doplnenie	135
Tesnosť chlad. potrubia	Kontrola tesnosti chladiacích hadíc	-
Pedál plynu	Kontrola správnej funkcie	67
Mriežka sania vzduchu	Kontrola, vyčistenie	148
Svetlomety	Kontrola funkcie	150
Brzdové / koncové svetlá	Kontrola funkcie	153
Bezpečnostný pás	Skontrolujte, či nie je bezpečnostný pás poškodený a či zámok pásu funguje normálne	43
Dvere / bezpečnostné siete	Skontrolujte opotrebenie alebo poškodenie dverí / úchytov bezpečnostných sietí	62



# JAZDA S NÁKLADOM

## VAROVANIE

Preťaženie vozidla alebo nesprávna preprava nákladu môže zmeniť jazdné vlastnosti stroja a spôsobiť stratu kontroly nad riadením alebo nestabilitu pri brzdení. Pri jazde s nákladom vždy dodržujte tieto bezpečnostné opatrenia:

Nikdy neprekračujte nosnosť stanovenú pre toto vozidlo.

Pri prevážení nákladu znížte rýchlosť a počítajte s dlhšou brzdou dráhou.

Nikdy neprekračujte maximálnu nosnosť vozidla. Pri určovaní zaťaženia nezabudnite započítať hmotnosť vodiča, spolujazdca, príslušenstva a nákladu na korbe a v úložných schránkach. Súhrnná hmotnosť všetkých týchto položiek nesmie prekročiť maximálnu nosnosť stroja.

Náklad musí byť umiestnený na korbe čo najviac vpredu a tak, aby jeho ťažisko bolo čo najnižšie.

Pri jazde v nerovnom alebo kopcovitom teréne znížte rýchlosť a obmedzte náklad, aby ste zachovali stabilitu vozidla.

Pri preprave nákladu vždy jezdite s maximálnou opatrnosťou.

---

Jezdite pomaly a na najnižší prevodový stupeň („L“).

**VAROVANIE**

**DÔKLADNE ZAISTITE NÁKLAD.** Nezajistený náklad môže spôsobiť nestabilitu stroja a stratu kontroly nad riadením.

**JAZDITE IBA S BEZPEČNE ULOŽENÝM A UPEVNENÝM NÁKLADOM.** Pri preprave nákladu, ktorý nemožno vyvážiť (centrovateľ), náklad bezpečne upevnite a jazdite s maximálnou opatnosťou.

**ŤAŽKÝ NÁKLAD MÔŽE SPÔSOBIŤ PROBLÉMY S BRZDENÍM A OVLÁDANÍM.** Pri brzdení s naloženým vozidlom dbajte na zvýšenú opatnosť.

Vyhňte sa terénu a situáciám, ktoré môžu vyžadovať cúvanie z kopca. Dbajte na zvýšenú opatnosť zvýšenú pri jazde s nákladom, ktorý presahuje okraje korby. Môže dôjsť k nepriaznivému ovplyvneniu stability, ovládateľnosti a prevráteniu vozidiel.

**NEJEZDITE VYŠŠOU AKO ODPORÚČANOU RÝCHLOSŤOU.**

Pri ťahaní prívesu a jazde s nákladom by rýchlosť jazdy nikdy nemala prekročiť 16 km/h na rovnom povrchu. Pri ťahaní prívesu, zatáčania, vychádzania a schádzania kopcov nesmie rýchlosť jazdy prekročiť 8 km/h.

Ak celkové užitočné zaťaženie presahuje 227 kg, nikdy neprekračujte rýchlosť 70 km/h. Preprava osôb na korbe môže mať za následok pád z vozidla alebo kontakt s pohybujúcimi sa predmetmi. Nikdy nedovoľte, aby sa spolujazdec viedol na korbe.

Pri jazde s nákladom znížte rýchlosť a počítajte s dlhšou brzdnou dráhou.

Náklad by mal byť na korbe osovo vyvážený a byť čo najnižšie. Pri jazde s nákladom v nerovnom alebo kopcovitom teréne obmedzte rýchlosť a znížte hmotnosť nákladu. Ak náklad presahuje cez okraje korby, dbajte na zvýšenej opatnosti.

Vždy si prečítajte upozornenie o rozložení nákladu na výstražných štítkoch a v tejto príručke a dodržujte ich. Nikdy neprekračujte maximálnu nosnosť stanovenú pre Vaše vozidlo.

## Životnosť hnacieho remeňa

Ak chcete predĺžiť životnosť hnacieho remeňa, používajte pri ťahaní a vlečení ťažkého nákladu nízky prevodový stupeň („L“).

## Ťahanie prívesu

### VAROVANIE

**Nesprávne ťahanie môže zmeniť chovanie a jazdné vlastnosti vozidla a môže spôsobiť stratu ovládateľnosti a zlyhanie brzd.**

Pri vlečení prívesu vždy dodržujte tieto bezpečnostné zásady:

1. Náklad na prívesu rozložte tak, aby zvislé zaťaženie gule neprekročilo 100 kg.
2. Pri ťahaní nepojazdného vozidla zaradte u nepojazdného vozidla neutrál (polohu „N“). Pri vlečení nejazdite rýchlejšie ako 16 km/h.
3. Pri ťahaní prívesu sa predlžuje brzdná dráha. S prívesom nejazdite rýchlejšie ako 16 km/h.
4. Neťahajte väčšiu hmotnosť, ako je prípustná maximálna ťažná kapacita vozidla.
5. Príves zapojujte iba za ťažné zariadenie. Nepripojujte príves za žiadne iné miesto. Mohlo by to viesť k strate kontroly nad vozidlom a/alebo k poškodeniu stroja.
6. Celkové zaťaženie (vodič, spolujazdec, príslušenstvo, náklad a zvislé zaťaženie gule) nesmie prekročiť maximálne prípustné zaťaženie vozidla.

## Maximálne nosnosti

Nikdy neprekračujte maximálnu povolenú nosnosť stroja.

	Fugleman UT10
Maximálna nosnosť	680 kg
Maximálna hmotnosť nákladu	350 kg
Ťažná sila – nebrzdený prívies	400 kg
Zvislé zaťaženie gule – nebrzdený prívies	110 kg
Ťažná sila – brzdený prívies	700 kg
Zvislé zaťaženie gule – brzdený prívies	110 kg

## Zdvíhanie korby

Ak chcete zdvihnúť korbu a vyložiť náklad, postupujte nasledujúcim spôsobom:

1. Vyberte rovné miesto pre zloženie nákladu. Nepokúšajte sa vyklopiť alebo zložiť náklad na svahu.
2. Zošliapnite brzdivý pedál a zatiahnite parkovaciu brzdú.
3. Vypnite kľúč zapalovania (poloha OFF).
4. Vystúpte z vozidla.
5. Uistite sa, že je náklad rozložený symetricky a že je v prednej časti korby.



### **VAROVANIE**

**Ak by väčšina hmotností nákladu bola v zadnej časti korby, po uvoľnení blokovacej páky by mohlo dôjsť k neočakávane rýchlemu sklopeniu korby a k vážnemu zraneniu obsluhy alebo okolostojacích osôb.**

**Nikdy neuvoľnite blokovaciu páku bez toho, bez toho aby ste si dopredu overili, že náklad je umiestnený rovnomerne a v prednej časti korby.**

7. Vytiahnite madlo zadného čela a čelo sklopte.
8. Postavte sa stranou a zatiahnite za zaiššovaciú páku korby.
9. Zdvihnite korbu za jej prednú časť a vyklopte náklad.
10. Spustite korbu dole, zatlačte na ňu aby počuteľne zacvackla.
11. Zatvorte zadné čelo a zaistite obe západky.



## **VAROVANIE**

**Jazda so zdvihnutou korbou môže viesť k vážnemu zraneniu. Korba by sa mohla neočakávane sklopiť a spôsobiť zranenie vodiča alebo spolujazdca. Zadné kolesá môžu tiež zachytiť za spodnú časť zdvihnutej korby a poškodiť stroj resp. vytvoriť nebezpečné situácie. Nikdy nejazdite so zdvihnutou korbou.**

### **Pri prevážení nákladu dodržujte nasledujúce zásady:**

1. Neprekračujte hmotnosti a nosnosti uvedené na štítkoch stroja, v technickom preukaze vozidla a v tejto príručke.
2. Nedovoľte, aby bol ktokoľvek za jazdy na korbe.
3. Pred jazdou sa uistite, že náklad je dobre zaistený.
4. Pri jazde s nákladom alebo prívesom sa vyhňte prudkým kopcom.
5. Pri jazde s nákladom používajte nízky rýchlostný stupeň (L).
6. Ak prevážite náklad, jezdite veľmi opatrne.

## Jazda s prívěsom

Ak potrebujete ťahať prívěs, nezabudnite, že do tiahnutej hmotnosti je nutné zahrnúť i hmotnosť samotného prívěsu.

- Celkové zaťaženie stroja (= hmotnosť nákladu, namontovaného príslušenstva, posádky a zvislého zaťaženia gule) nesmie prekročiť maximálnu povolenú nosnosť stroja.

### Ak je prívěs vybavený bezpečnostným záchytným lankom:

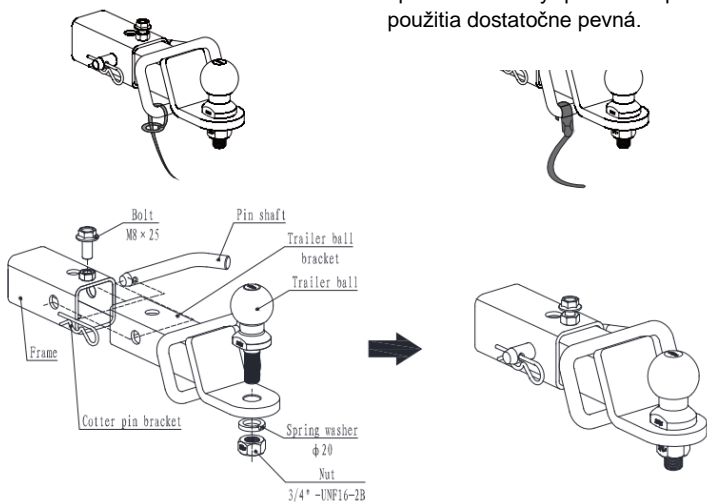
Buď:

Lanko pretiahnite okom a zapnite sponu (karabinu) späť za lanko.

Alebo:

Pripevnite sponu (karabinu) lanka priamo do otvoru na ťažnom zariadení.

Táto možnosť musí byť špeciálne povolená výrobcom prívěsu, pretože spona nemusí byť pre tento spôsob použitia dostatočne pevná.



# POUŽÍVANIE NAVIJAKU

Ak je Váš stroj vybavený navijakom, prečítajte si prosím pred jeho použitím nasledujúce pokyny, tak aby ste pochopili a zoznámili sa s bezpečnostnými opatreniami a zásadami.

## VAROVANIE

**Každý, kto s navijakom bude pracovať, si musí prečítať tieto pokyny a varovania a porozumieť im. Pri nedodržaní nižšie uvedených pokynov a varovaní môže dôjsť k vážnemu poškodeniu navijaku alebo k zraneniu osôb.**

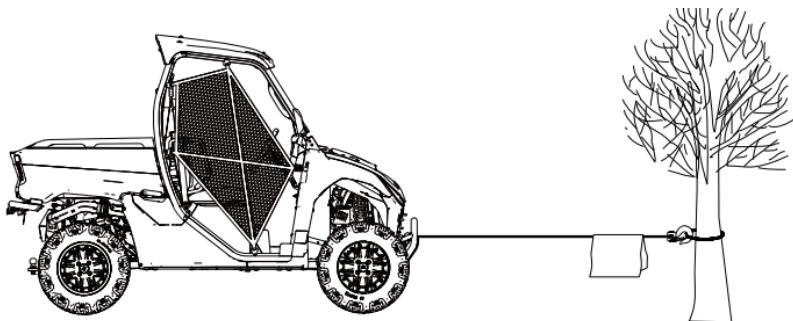
Elektrický navijak je určený k núdzovému vyslobodeniu vozidel a k ovládaniu najrôznejšieho príslušenstva, napr. snehové radlice. Nikdy nepoužívajte navijak k zdvihaniu nákladu!

- Pred- a pri práci s navijakom venujte pozornosť bezpečnostným opatreniam a okoliu navijaku.
- Navijak nepreťažujte nad jeho maximálnu ťažnú silu. Zaistite, aby všetko použité príslušenstvo bolo dimenzované na maximálnu pevnosť ľana. Pre zníženie zaťaženia navijaku, lana i batérie vozidla doporučame použiť systém so zdvojeným ľanom a prídavnou kladkou. Ak použijete zdvojené ľano s kladkou, musí byť kladka dimenzovaná na dvojnásobok pevnosti ľana.

- Pri veľkých zaťaženiach nenechávajte navijak bežať dlhú dobu. Elektrické navijaky sú určené len na príležitostné a krátkodobé použitie a nemali by sa používať pri dlhodobom zaťažení. Neprekračujte maximálny čas navíjania pod zaťažením 1 minútu. Nezaťažujte navijak silou blízkou maximálnej ťažnej sily navijaku. Ak je motor navijaku veľmi horúci, vypnite navijak a nechajte ho vychladnúť.
- Pri odvíjaní lana musí na navijacom bubne zostať vždy aspoň 5 závitov. Inak by sa lano mohlo z bubnu uvoľniť.
- Vyvarujte sa navíjania z extrémnych úhlov, pretože to spôsobí navinutie lana k jednej strane a následne poškodeniu alebo zničeniu lana alebo navijaku.
- Pamätajte, že maximálna ťažná sila navijaku v priamom ťahu platí iba pre prvú vrstvu lana na bubne. S ďalšími vrstvami lana na bubne sa táto sila znižuje.
- Háč nikdy nezachytávajúce späť za lano, inak sa lano ničí. Na ukotvenie používajte kotevné lana, viacacimi popruhmi alebo pásmi k uchyteniu ku kmeni stromu.
- Pred použitím navijaku sa uistite, že navijak je spoľahlivo pripevnený ku stroju / držiaku.
- Pred ťahaním ťažkých predmetov skontrolujte lano, či nie je skrútené, rozstrapkané alebo poškodené. Lano musí byť pri spätnom navíjaní stále napnuté silou približne 50 kg.



- Pri navíjaní umiestnite na lano v blízkosti háku ochrannú deku alebo ochranný kryt. Tým zabránite možnosti poškodenia lana a pomôžete predísť vážnym zraneniam a škodám.



- Nepohybujte vozidlom, aby ste si pomohli pri ťahaní ťažkých predmetov. Ľahko môže dôjsť k preťaženiu navijaku a poškodenia lana.
- Budte pozorní v nebezpečnom priestore v okolí navijaku. Behom navíjania sa nebezpečnému priestoru vyhýbajte. Nebezpečným priestorom sa rozumie okolie navíjacieho bubnu, rolen, lana, kladiek, háku a motoru navijaku.
- Ak je lano pod zaťažením, nepribližujte sa k nemu a neprekračujte ho.
- U vyslobodzovaného stroja zaradte neutrál, odbrzdite ho a ak je to možné, odstráňte najväčšie prekážky spod kolies. Vozidlo s navijakom musí mať naopak zatiahnutú ručnú brzdu a všetky kolesá založené klinmi, aby sa stroj nepohyboval. Pri navíjaní musí byť naštartovaný motor, aby sa dobíjala batéria. Nezabudnite tiež, že v batérii musí zostať dostatok energie pre naštartovanie motoru.

- Pokiaľ je navijak zaťažený, nikdy neodpájajte napájanie,
- Po ukončení navijania lano ihneď uvoľnite. Lano nenapínajte.
- Vždy se držte ďalej od lana, hákov, kladiek a navijaku.
- Pravidelne kontrolujte navijak, háky a lano (pretrhnuté lanka a poškodené prameny). Pri manipulácii s oceľovým lanom vždy noste pevné kožené rukavice. Lano nikdy nenechávajte prekízať v rukách. Pred každým použitím lano skontrolujte.
- Rozstrapkané, popraskané, opotrebované alebo poškodené lano má podstatne nižšiu pevnosť a je nebezpečné. Ak je lano poškodené, ihneď ho vymeňte.
- Pri spätnom navíjaní najskôr uvoľnite spojku a potom lano naviňte späť. Pri navíjaní nikdy nedržte lano rukou priamo za hák, ale vždy iba za jeho textilné putko.
- Lano navíjajte späť neustále napnuté silou aspoň 50 kg, aby se navinulo rovnomerne a správne, závit vedľa závit.
- Nepracujte s navijakom pod vplyvom alkoholu alebo drog. Pri práci buďte opatrní. Ak sa vyskytne problém, okamžite odpojte batériu a starostlivo všetko skontrolujte.
- Používajte ochranné okuliare, oblečenie s dlhými rukávami, protišmyková obuv a pevné kožené rukavice. Dlhé vlasy zakryte čapicou a odložte všetky šperky. Nenoste voľný odev alebo doplnky, ktoré by sa mohli zamotať do lana alebo do pohyblivých častí.
- Ak je navijak v chode, musí byť naštartovaný motor, aby se dobýjala batéria. Nezabudnite tiež zaradiť neutrál (poloha „N“).

- Keď navijak pracuje, odoberá veľký prúd. Preto je treba naštartovať motor a ľahko pridávať plyn, aby nedošlo k poškodeniu batérie.
- Ak sa začne z navijaku ozývať silný hluk alebo navijak začne vibrovať, okamžite ho vypnite.

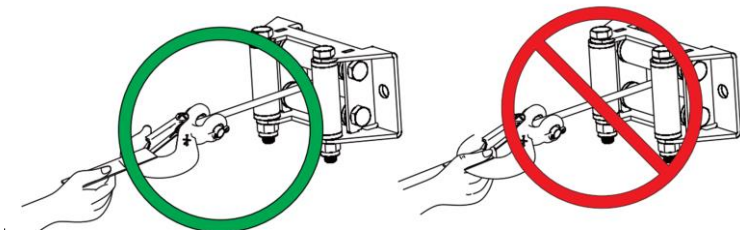
### **⚠ VAROVANIE**

**Pri uvoľňovaní alebo navíjaní lana musia byť obe konce lana dostatočne dlhé, aby sa zabránilo prílišnému navinutiu lana dovnútra alebo von.**

**Pri spätnom navinutí udržiajte lano stále napnuté, aby sa navinulo rovnomerne so správne utiahnutými závitmi.**

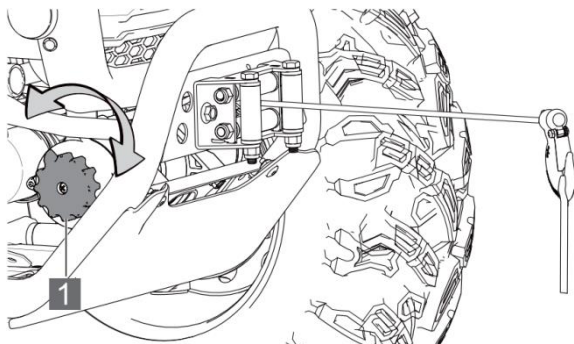
### **⚠ VAROVANIE**

**Pre manipuláciu s hákom vždy používajte zásadne iba textilné putko háku, rukami nikdy nedržte samotný hák. To je dôležité nielen pri navíjaní lana, ale tiež pri odvíjaní lana z navijaku, ak je navijak pod napätím.**



## Používanie navijaku

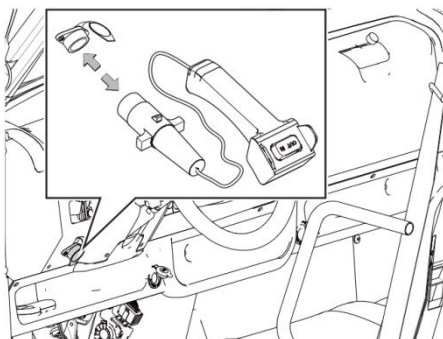
### Ručné odvíjanie lana



#### 1 Prepínač ručného uvoľnenia navijaku

- Otočením kolečka prepínača v smere hodinových ručičiek možno lano navijaku uvoľniť a vytiahnúť ručne.
- Otočením kolečka prepínača proti smeru hodinových ručičiek sa navijak ovláda elektricky.

#### Diaľkové ovládanie navijaku káblové (ak je vo výbave)

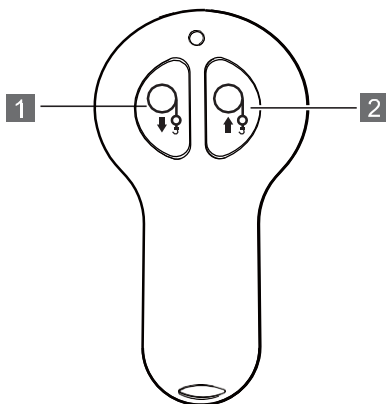


**OUT:** Odvíjanie lana

**IN:** Navíjanie lana

Vytiahnite káblové diaľkové ovládanie z lokťovej opierky spolujazdce a pripojte ho ku konektoru navijaku vľavo dole vedľa volantu - viď obr. na predchádzajúcej strane.

**Diaľkové ovládanie bezdrátové (ak je vo výbave)**



**1** Odvíjanie lana

**2** Navíjanie lana

Pri navíjaní by malo byť lano s vozidlom ideálne v jednej pramke. Príliš veľký uhol navíjania zmení smer ťahu a poškodí lano. V prípade závažného hluku alebo vibrácií behom používania navijaku okamžite zastavte navíjanie.

### POZNÁMKA

**Ak bezdrátový diaľkový ovladač nefunguje, môže to byť vybitou batériou v ovládači. V takom prípade batériu vymeňte.**

## ÚDRŽBA A ULOŽENIE

<b>PRAVIDELNÁ ÚDRŽBA</b> .....	<b>112</b>
<b>MAZACÍ OLEJ</b> .....	<b>113</b>
Tabuľka pravidelnej údržby .....	114
Tabuľka mazania .....	117
Predný servisný kryt ... ..	118
Korba .....	119
Zdvíhanie korby ... ..	120
<b>MOTOROVÝ OLEJ</b> .....	<b>121</b>
Odporúčaný motorový olej .....	122
Kontrola hladiny motorového oleja .....	123
Výmena motorového oleja a filtru .....	125
Čistenie olejového sitka .....	125
Doplňovanie motorového oleja .....	126
<b>OLEJ V PREDNOM / ZADNOM DIFERENCIÁLI</b> ...	<b>127</b>
Kontrola hladiny oleja v diferenciáli ... ..	128
Kontrola hladiny oleja v rozvodovke .....	128
Doplňovanie oleja do diferenciálu .....	128
Vysušanie variátoru ... ..	129
<b>ZAPALŔOVACIE SVIEČKY</b> .....	<b>130</b>
Kontrola zapalŔovacej sviečky.....	131
<b>CHLADENIE</b> .....	<b>133</b>
Kontrola a doplňovanie chladiacej kvapaliny .....	134
Chladič.....	135

# ÚDRŽBA A ULOŽENIE

<b>BRZDOVÝ SYSTÉM .....</b>	<b>136</b>
Brzdová kvapalina.....	137
Brzdové doštičky.....	138
<b>PNEUMATIKY.....</b>	<b>139</b>
Tlak v pneumatikách .....	139
Hĺbka vzorku .....	140
Výmena pneumatík.....	141
Demontáž kolies .....	141
Rozmery pneumatík .....	142
<b>NASTAVENIE PRUŽENIA .....</b>	<b>143</b>
<b>PREMAZANIE PODVOZKU .....</b>	<b>144</b>
Prachovky prednej/zadnej nápravy .....	145
<b>VZDUCHOVÝ FILTER .....</b>	<b>146</b>
Výmena vložky vzduchového filtru .....	146
Mriežka sania vzduchu .....	147
<b>OSVETLENIE.....</b>	<b>149</b>
Výmena hlavných svetiel .....	149
Výmena zadných / zadných smerových svetiel..	152
Nastavenie predných svetlometov .....	153
<b>LAPAČ ISKIER .....</b>	<b>156</b>
<b>BATÉRIA .....</b>	<b>158</b>
Vybratie batérie zo stroja .....	159
Nabíjanie batérie .....	160
Montáž a pripojenie batérie .....	162

# ÚDRŽBA A ULOŽENIE

<b>POISTKY.....</b>	<b>163</b>
Poistková skrinka .....	164
Schéma umiestnenia poistiek a ich hodnoty .....	165
Výmena poistiek .....	167
<b>STAROSTLIVOSŤ O VZHĽAD .....</b>	<b>168</b>
Umývanie stroja.....	168
Uloženie stroja.....	169



# PRAVIDELNÁ ÚDRŽBA

Správna údržba je nevyhnutným predpokladom pre bezpečnú prevádzku a dlhú životnosť stroja. V tomto návode nájdete pokyny a plány údržby, ktoré vám pomôžu starať sa o stroj. Ako užívateľ ste zodpovední za vykonávanie pravidelnej údržby podľa pokynov v tomto návode.

Ak máte mechanické skúsenosti, zručnosti a potrebné vybavenie, mnohé úkony z pravidelnej údržby môžete urobiť sami. Avšak odporúčame, aby ste i tak nechali vykonať opravy a udržiavali svoj stroj v odbornom servise Segway Powersports. Oficiálny servis Segway Powersports si môže tiež všimnúť potenciálne chyby, vedú záznamy o údržbe stroja, ktoré sú užitočné, keď potrebujete uplatniť záruku. Okrem toho niektoré časti údržby vyžadujú špeciálne nástroje a odbornú prax.

Údržba, výmena a opravy zariadení alebo systémov pre regulácie emisií smú vykonávať len odborné servisy.

Používajte iba originálne Segway diely pre opravy, náhrady a pravidelnú údržbu.

Intervaly údržby v nasledujúcej tabuľke vychádzajú z normálnych podmienok jazdy. Stroje vystavené náročnému používaniu sa musia kontrolovať a servisovať častejšie.

### **Náročným spôsobom používania sa rozumie hlavne:**

- Časté jazdy bahnom, vodou alebo v piesku
- Častá alebo dlhodobá prevádzka v prašnom prostredí
- Krátké jazdy v chladnom počasí
- Športový štýl jazdy vo vysokých otáčkach
- Dlhá prevádzka v malých rýchlostiach a pri veľkom zaťažení
- Dlhý chod motoru na voľnobeh

### **VAROVANIE**

**Nesprávna alebo nedostatočná údržba môže spôsobiť zlyhanie súčastiek, vážne zranenie alebo smrť. Práce v nasledujúcej tabuľke označené písmenom „S“, môže vykonávať iba autorizovaný servis.**

---

Termín plánovanej údržby určíte podľa údajov na počítadle kilometrov Vášho stroja alebo na základe časového intervalu, podľa toho, čo nastane skôr.

# TABUĽKA PRAVIDELNEJ ÚDRŽBY

POLOŽKA		INTERVAL	POZNÁMKA
	Riadenie	Pred jazdou	Vizuálne skontrolujte, vyskúšajte alebo skontrolujte součiastky. V prípade potreby upravte / opravte / nechajte opraviť.
	Predné pruženie	Pred jazdou	
	Zadné pruženie	Pred jazdou	
	Pneumatiky / kolesá / matice kolies	Pred jazdou	
	Hladina brzdovej kvapaliny	Pred jazdou	
	Brzdový systém	Pred jazdou	
	Pedál plynu	Pred jazdou	
	Hladina motorového oleja	Pred jazdou	
▶	Mriežka sania vzduchu	Denne	Skontrolovať; často čistiť; podľa potreby vymeniť
	Chladiaca kvapalina	Denne	Skontrolujte hladinu
	Posilňovač riadenia (ak je vo výbave)	Denne	Skontrolujte funkciu a stav
	Predné svetlomety / zadné svetlá / obrysové svetlá	Denne	Kontrola funkcie; pri výmene na žiarovku naneste dielektrický tuk
▶	Vzduchový filter	Týždenne	Skontrolovať; podľa potreby vyčistiť alebo vymeniť

POLOŽKA		INTERVAL ÚDRŽBY (podľa toho, čo nastane skôr)			POZNÁMKA
		mth	mesiace	km	
▶ / S	Oopotrebenie brzdových doštičiek	10 h	Mesačne	160	Pravidelne kontrolujte
	Batéria	20 h	Mesačne	320	Skontrolovať stav svoriek; vyčistiť; dobiť
	Palivový systém	20 h	Mesačne		Skontrolovať; zapnutím kľúča natlačiť palivový systém; kontrola tesnosti a poškodenie palivového vedenia
▶ / S	Výmena motorového oleja	25 h	po zábehu	320	Vymeniť olej a olejový filter
▶ / S	Olej predného diferenciálu	25 h	po zábehu	320	Kontrola hladiny po zábehu
▶ / S	Olej zadného dif. / rozvodovky	25 h	po zábehu	320	Kontrola hladiny po zábehu
▶	Celkové premazanie	50 h	3 mes.	800	Premažte všetky mazacie miesta, čapy, káble atď.
	Sacie potrubie	50 h	6 mes.	800	Skontrolujte tesnosť / únik vzduchu
S	Hnací remeň	50 h	6 mes.	800	Kontrola; nastavenie; výmena ak je treba
S	Chladiaci systém	50 h	6 mes.	1600	Pravidelne kontrolujte hustotu chladiacej kvapaliny; 1x ročne systém natlakujte
▶ / S	Výmena motorového oleja	100 h	6 mes.	1600	Vymeňte olej a filter
▶ / S	Palivové vedenie a spoje	100 h	6 mes.	1600	Skontrolujte tesnosť a dotiahnutie častí
▶ / S	Olej predného diferenciálu	100 h	12 mes.	1600	Vymeňte olej
▶ / S	Olej zadného dif. / rozvodovky	100 h	12 mes.	1600	Vymeňte olej
S	Palivový systém /filter	100 h	12 mes.	1600	Zapnutím kľúča natlačiť palivový systém - kontrola tesnosti viečka nádrže, paliv. vedenia a čerpadla; výmena paliv. hadíc každé 2 roky

POLOŽKA		INTERVALY ÚDRŽBY (podľa toho, čo nastane skôr)			POZNÁMKA
		mth	mesiace	km	
▶	Chladič	100 h	12 mes.	1600	Skontrolovať; opatrne očistiť vonkajší povrch
▶ / S	Hadica chladenia	100 h	12 mes.	1600	Skontrolovať tesnosť
▶ / S	Uchytení motoru	100 h	12 mes.	1600	Skontrolovať; dotiahnúť
S	Timič výfuku / potrubia / spojov	100 h	12 mes.	1600	Skontrolovať; vyčistiť; vymeniť opotrebené diely
	Zapaľovacie sviečky	100 h	12 mes.	1600	Skontrolovať; podľa potreby vymeniť
S	Remenice (hnače i hnané)	100 h	12 mes.	1600	Skontrolovať; vyčistiť; vymeniť opotrebené diely
S	Ložiská kolies	100 h	12 mes.	1600	Skontrolovať; podľa potreby vymeniť
S	Brzdová kvapalina	200 h	24 mes.	3200	Výmena každé 2 roky
	Lapač iskier	300 h	36 mes.	4800	Vyčistiť
▶	Chladiaca kvapalina		60 mes.		Vymeniť chladiacu kvapalinu
S	Ventilové vôle	500 h		8000	Skontrolovať; nastaviť
S	Nastavenie geometrie prednej nápravy				Pravidelne kontrolujte; znovu nastaviť po každej výmene dielov
	Nastavenie svetlometov				Podľa potreby nastavte
S	Manžety a prachovky poloos				Kontrola tesnosti a poškodenia

**Poznámky:**

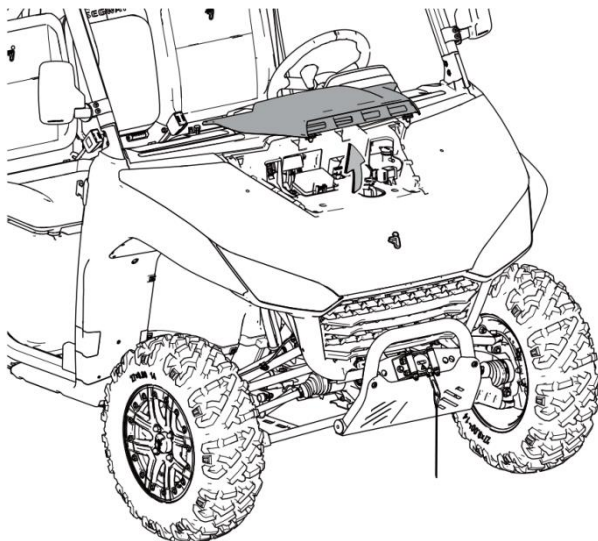
- ▶ Pri prevádzke v náročnom prostredí vykonávať túto údržbu častejšie.
- S Tieto práce nechajte vykonať v autorizovanom servise Segway Powersports

# TABUĽKA MAZANIA

Kontrolujte a pravidelne premazávajújte všetky komponenty podľa intervalov uvedených v tabuľke pravidelnej údržby. Položky, ktoré nie sú uvedené, by mali byť mazané v intervaloch obecného mazania. Avšak, ak sú tieto časti silne namáhané, musia byť podľa potreby mazané.

Položka	Odporúčaný olej / mazivo / náplň	Množstvo	Poznámka
Motorový olej	SAE 10W-50 SL	3200 ml	Udržujte hladinu v predpísanom rozmedzí mierky
Olej predného diferenciálu	SAE 75/80W-90 GL5	180 ml (celkové množstvo) 160 ml (pri výmene oleja)	Každých 2000 km
Olej zadného dif. / rozvodovky	SAE 75/80W-90 GL5	1500 ml	Každých 2000 km
Chladiaca kvapalina		7500 ml	Udržujte hladinu medzi ryskami
Brzdová kvapalina	DOT4		Udržujte hladinu medzi ryskami
Podvozek stabilizátor			Premazať maznice každých 800 km (max. 2 stlačenia)

# PREDNÝ SERVISNÝ KRYT



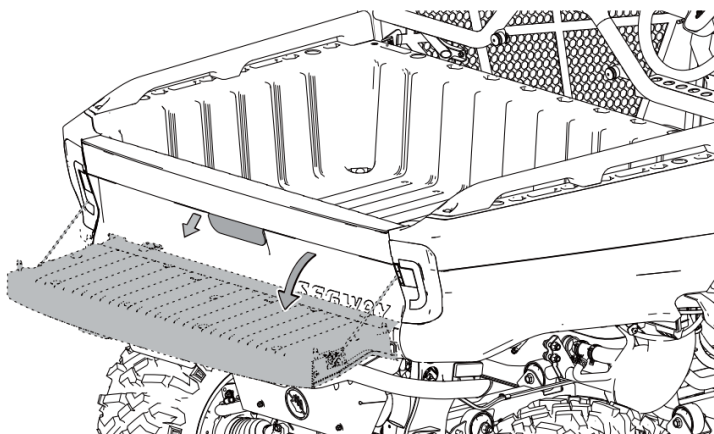
Servisný kryt je ľahko vyberateľný bez potreby použitia náradia. Uchopte kryt v prednej časti a zdvihnite ho smerom nahore. Pod krytom je poistková skrinka a plniaci otvor chladiacej kvapaliny.

# Nákladná korba

## ⚠ VAROVANIE

Neprepravujte na korbe žiadné osoby! Pri nakladaní neprekračujte maximálnu povolenú nosnosť korby.

### Zadné čelo



#### Sklopenie zadného čela:

Zadné čelo otvorte zaiahnutím za rukoväť na zadnom čele.

#### Zatvorenie zadného čela:

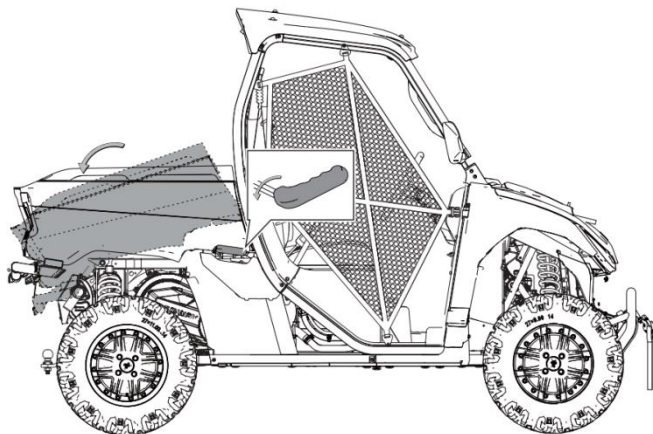
Zdvihnite zadné čelo nahore a silou ho zaklapnite.

Počuteľné zacvaknutie zámku zadného čela signalizuje, že čelo je zatorené. Prekontrolujte, či je zadné čelo zaistené.

**Maximálne zaťaženie zadného čela pri nakladaní: 90 kg**



## Zdvíhanie korby



Rukoväť pre sklápanie korby sú na ľavej i pravej strane stroja.

Zdvihnutím rukoväti nahore odistíte zaistovaciu západku korby, a korba sa pomaly začne vyklápať nahore až na doraz.

Korbu sklopíte uchopením za prednú časť a spustením dole, až zacvakne.

### UPOZORNENIE

**Pred zdvíhaním korby nezabudnite nejskôr otvoriť a sklopiť zadné čelo.**

# MOTOROVÝ OLEJ

Nezabudnite kontrolovať a zmeniť olej v intervaloch podľa tabuľky pravidelnej údržby. Uistite sa, že ste použili predpísaný motorový olej. Olejový filter je nutné vymeniť po zábehu a pri každej výmene oleja. Venujte zvýšenú pozornosť hladine oleja. Ak je oleja málo, doplňte ho. Ak sa hladina oleja zvyšuje počas prevádzky (najmä chladné počasie), prestaňte stroj používať a obráťte sa na autorizovaný servis SEGWAY Powersports.



## VAROVANIE

**Prevádzka stroja s nedostatkom oleja alebo so znehodnoteným či znečisteným motorovým olejom môže spôbiť zrychlené opotrebenie, poškodenie alebo zničenie motoru. Zadrenie motoru môže mať za následok nehodu a zranenie. Vždy vykonávajte všetky úkony údržby uvedené v tabuľke pravidelnej údržby.**

---

## Odporúčany motorový olej

### Poznámka:

Olejový filter je nutné meniť po zábehu a pri každej výmene oleja.

Pre tento motor výrobca odporúča používať štvortaktný motorový olej triedy 10W-50, API SL. Dodržujte doporučenie výrobcu pri prevádzke vozidla za veľmi vysokých alebo nízkych teplôt. Doporučenie týkajúce sa typu a množstva ďalších prevádzkových kvapalín nájdete v kapitole Mazanie.

**Odporúčany olej:** MAXIMA PRO PLUS+ 10W-50, API SL



### UPOZORNENIE

**Miešanie rôznych typov oleja alebo používanie iných, ako predpísaných olejov môže spôsobiť vážne poškodenie motoru. Nikdy nemiešajte ani rôzne značky oleja.**

---

## Kontrola hladiny motorového oleja



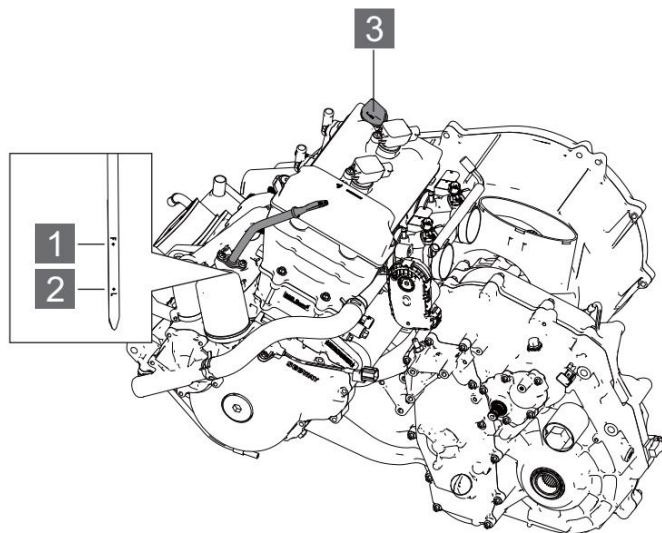
### UPOZORNENIE

**Prevádzka motoru s nesprávnou hladinou oleja  
môže spôsobiť vážne poškodenie motoru.**

---

1. Zaparkujte stroj na rovnom povrchu. Počkajte aspoň 5 minút, aby zahriaty olej stiekol späť do spodnej časti motoru.
2. Vskrutkujte mierku oleja a utrite ju čistou handrou.
3. Mierku znovu vložte do otvoru a zaskrutkujte ju.
4. Vytiahnite mierku a odpočítajte hladinu oleja.

Hladina oleja musí byť medzi ryskami **1** a **2**, vid' obr. nižšie.  
ak je hladina pod spodnou ryskou, je nutné olej doplniť.  
Ak je olej nad hornou ryskou, je v motore príliš mnoho oleja a  
je nutné ho odobrať.



- 1 Horná ryska**
- 2 Spodná ryska**
- 3 Zátka plniaceho otvoru oleja**

5. Ak je hladina oleja u alebo pod značkou minima: motorový olej doplňte (viď strana 126).

## Výmena motorového oleja a filtru

### POZNÁMKA

Pri každej výmene oleja je nutné vymeniť i olejový filter.

Výmenu motorového oleja nechajte vykonať v autorizovanom servise Segway Powersports. V rámci výmeny Vám v servise vyčistia i olejové sitki a olejový filter.



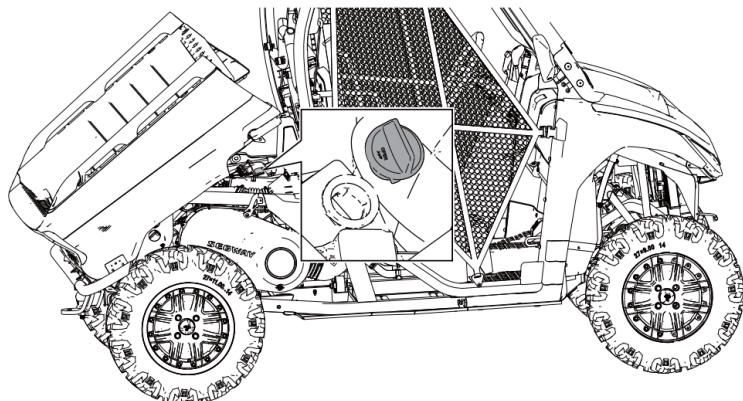
### VAROVANIE

**Použitý motorový olej obsahuje nebezpečné látky, ktoré môžu spôsobiť kožné ochorenia, ako je dermatitída alebo rakovina kože. Preto je potrebné dbať na to, aby sa zabránilo dlhodobému a opakovanému účinku týchto olejov na kožu. Pri zasiahnutí pokožku dôkladne umyte.**

**Použitý olej a filter sa musia bezpečne zlikvidovať v súlade s environmentálnymi predpismi. Použitý olej a filtre používané nevhadzujte do domáceho odpadu, nalejte do kanalizácie alebo na zeme. Pri likvidácii starého oleja dodržiavajte príslušné zásady ochrany životného prostredia.**

**Použitý motorový olej dávajte na také miesto, kam sa k nemu nemôžu dostať deti.**

## Doplňovanie motorového oleja



Zdvihnite korbu (str. 120), pod ňou je zátka na dopĺňanie motorového oleja.

1. Odskrutkujte zátku.
2. Doplníte potrebné množstvo odporúčaného oleja. Dbajte, aby ste olej nepreliali. Správna hladina oleja je medzi značkami na mierke.
3. Zaskrutkujte zátku späť.
4. Zaradíte polohu "P" (park).
5. Zatiahnite parkovaciu brzdu.
6. Naštartujte motor a nechajte ho bežať min 1 - 2 min na voľnobeh.
7. Vypnite motor.
8. Skontrolujte, či nedochádza k úniku oleja.
9. Skontrolujte hladinu oleja a naplňte olej podľa potreby tak, aby úroveň dosiahla hornú značku na mierke.
10. Zabezpečte bezpečnú likvidáciu použitého filtra a použitého oleja (zberný dvor, firmy špecializované na likvidáciu oleja)

## Olej predného / zadného diferenciálu / zadnej rozvodovky

Pravidelne kontrolujte a meňte predpísaný olej podľa tabuľky pravidelnej údržby.

Ak bol diferenciál vystavený extrémnym podmienkam, meňte olej každých 25 hodín. Extrémne podmienky znamenajú:

- Nepretržitá alebo dlhodobá prevádzka v režime 4WD
- Prevádzka stroja v horských alebo vysokohorských oblastiach s dlhou dobou v 4WD režime
- Tam, kde bol pohon 4WD primárnym režimom pohonu

### POZNÁMKA

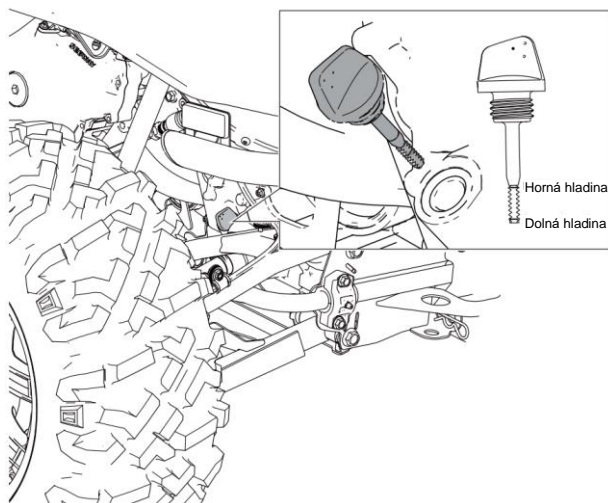
**Ak sa z diferenciálu začne v režime 4WD ozývať silný hluk, nechajte v diferenciáli vymeniť olej. Ak hluk pretrváva, obráťte sa na servis Segway Powersports.**

Používajte iba odporúčaný typ oleja. Použitie iného oleja môže mať za následok nesprávny chod diferenciálu.



## Kontrola oleja v prednom / zadnom diferenciálu / rozvodovke

1. Zaparkujte stroj na rovnom povrchu. Vypnite motor.
2. Vyskrutkujte mierku oleja a otrite ju čistou handrou.
3. Znovu úplne zasuňte mierku. Nezaskrutkujte ju.
4. Mierku zložte a skontrolujte hladinu oleja. Olej by mal byť medzi značkami. Ak je hladina oleja nízka, doplňte predpísaný olej.
5. Zaskrutkujte mierku späť. Skontrolujte únik oleja.

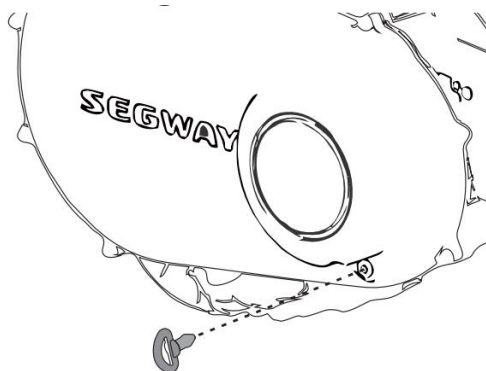


## Výmena oleja v prednom / zadnom diferenciáli / rozvodovke

Výmenu oleja v prednom / zadnom diferenciáli / rozvodovke nechajte vykonať v autorizovanom servise Segway Powersports.

## Vysúšanie variátora

Vo výnimočných prípadoch môže do variátora vniknúť voda, ktorú je treba pred ďalšou jazdou vysušiť.

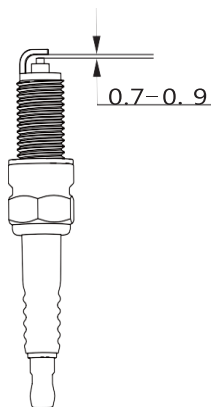


### Vypúšťacia zátka priestoru variátora

1. Vyberte vypúšťaciu zátku variátora.
2. Nechajte vodu vytiecť, potom namontujte vypúšťaciu zátku späť.
2. Naštartujte motor.
3. Pridajte plyn a udržiavajte zvýšené otáčky 10-15 sekúnd, aby ste odstránili zostávajúcu vlhkosť a vysušili remeň i variator. Počas tejto operácie nedávajte PLNÝ PLYN.
4. Zaradte nízky prevodový stupeň "L" a vyskúšajte, či remeň kľže.
5. Ak pás stále kľže, opakujte postup.
6. Ak stroj potrebuje servis, obráťte sa na svojho predajcu Segway Powersports.

# ZAPAĽOVACIE SVIEČKY

Pri výmene použite predpísaný typ zapaľovacej sviečky a skontrolujte či upravte správnu vzdialenosť elektród.



## ⚠ UPOZORNENIE

Používanie iných ako odporúčaných zapaľovacích sviečok môže spôsobiť vážne poškodenie motoru. Vždy používajte iba odporúčaný typ zapaľovacej sviečky alebo jej ekvivalent.

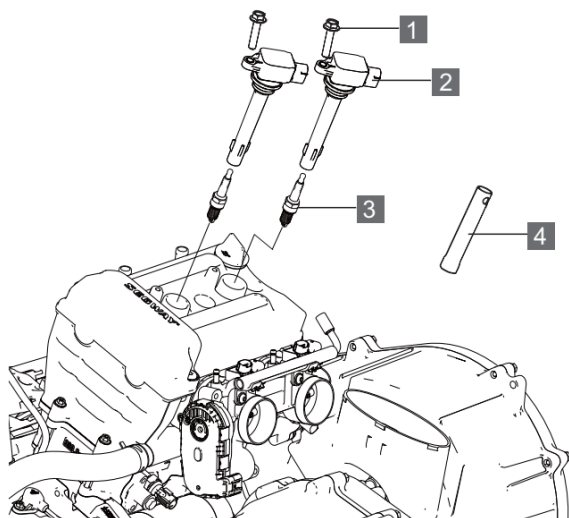
Zapaľovacie sviečky	
Typ	NGK CPR7EA
Vzdialenosť elektród	0.7-0.9mm
Uťahovací moment	11 Nm

## Kontrola zapaľovacích sviečok

Stav zapaľovacích sviečok môže signalizovať stav motoru. Zapaľovacie sviečky kontrolujte a meňte v intervaloch uvedených v tabuľke pravidelnej údržby.

## ⚠ UPOZORNENIE

Zapaľovacie sviečky pravidelne kontrolujte. Pri demontáži alebo výmene sviečok používajte rukavice. Horúci motor a horúca sviečka môžu spôsobiť vážne spáleniny.



**1** Skrutka

**2** Zapaľovacia cievka

**3** Zapaľovacia sviečka

**4** Púzdro zapaľovacej sviečky

Zapaľovacie sviečky sú pod korbou. Sklápanie korby pozri strana 103. Pri výmene zapaľovacích sviečok vymeňte obe zapaľovacie sviečky súčasne.

1. Odstráňte upevňovacie skrutky zapaľovacej cievky.
2. Vyberte zapaľovaciu cievku; zapaľovacia sviečka je pod cievkou.
3. Pomocou kľúču na sviečky, ktorý je súčasťou sady palubných nástrojov, odskrutkujte sviečku.
4. Montáž sviečky je opačným postupom pre demontáž. Uťahovací moment sviečok: 11 Nm.

### **Normálna zapaľovací sviečka:**

Správna farba porcelánového izolátora je šedobiela, šedožltá alebo svetlohnedá / okrová; správna vzdialenosť elektród je 0,7-0,9 mm.

Ak má zapaľovacia sviečka opotrebovaná elektródy, je silne zakarbónovaná alebo vzdialenosť elektród je príliš veľká, vymeňte sviečku.

# CHLADENIE

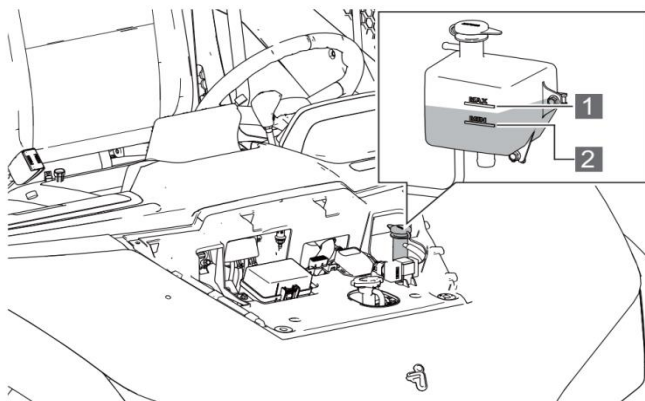
Chladiaca kvapalina odvádza prebytočné teplo z motora a zaisťuje aby motor pracoval neustále v optimálnej prevádzkovej teplote. Správna údržba chladiaceho systému je predpokladom pre správnu funkciu chladenia a zabráni zamrznutiu chladiacej kvapaliny, prehriatiu motora a jeho korózie. Preto často kontrolujte chladiacu kvapalinu. Odporúčané riešenie nemrznúcej zmesi nájdete v návode na použitie chladiacej kvapaliny. Použite výlučne destilovanú vodu na riešenie.

**Odporúčaná chladiaca kvapalina:** Maxima  
COOLANOL

## Kontrola a doplňovanie chladiacej kvapaliny

Nádržka chladiacej kvapaliny je pod predným servisným krytom.

1. Z ľavej spodnej strany prednej kapoty skontrolujte výšku kvapaliny v nádržke.
2. Ak je hladina kvapaliny nízka, chladiacu kvapalinu doplňte. Hladinu chladiacej kvapaliny udržiavajte medzi značkami MIN **2** a MAX **1** (merajte pri vychladnutom motore).



**1** MAX

**2** MIN

3. Oskrutkujte viečko a nalejte čerstvú chladiacu kvapalinu. Pri nalievaní sledujte hladinu. Neprekračujte maximálnu hladinu kvapaliny.
4. Nasad'te viečko expanznej nádrčky späť.
5. Nasad'te zpět servisní kryt.

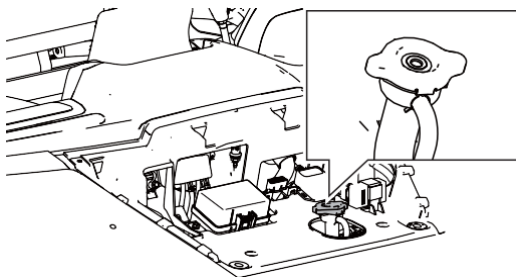
## Chladič

Aby si chladiaca kvapalina zachovala svoju ochrannú schopnosť, odporúčame ju každých 5 rokov úplne vypustiť a naliať novú nemrznúcu zmes, zriedenú v pomere 50:50.

### ▲ UPOZORNENIE

**Unikajúca horúca para môže spôsobiť vážne popáleniny. Ak je motor horúci, nikdy neotvárajte uzáver chladiacej kvapaliny. Pred otvorením viečka chladiča nechajte motor vychladnúť.**

Ak ste za účelom údržby alebo opravy chladiaci systém vypustili, vymeňte chladiacu kvapalinu za čerstvú, nariedenú v pomere 50:50. Ak je nádržka chladiacej kvapaliny prázdna, skontrolujte chladič a jeho tesnosť. Podľa potreby chladiacu kvapalinu doplňte.



1. Zložte predný servisný kryt (str. 118)
2. Otvortete viečko chladiča.
3. Použite lievnik a pomaly doplňujte chladiacu kvapalinu do chladiča.
4. Zatvorte viečko chladiča. Použitie neoriginálneho tlakového uzáveru (viečka) chladiča neumožní správnu funkciu vyrovnávacieho systému.

Váš predajca Vám poskytne správne náhradné diely.



# BRZDOVÝ SYSTÉM

Predné a zadné brzdy sú hydraulické kotúčové a ovládajú sa nožným pedálom. Ako nastáva opotrebenie brzdových doštičiek, hladina brzdovej kvapaliny sa postupne znižuje. Netesnosť brzdového systému vyvoláva náhly pokles hladiny brzdovej kvapaliny.

## VAROVANIE

**Hladinu brzdovej kvapaliny kontrolujte pravidelne. Preplnenie brzdového systému môže spôsobiť stále príbrzdovanie alebo i blokovanie kolies. To môže mať za následok vážne zranenie alebo smrť. Udržujte brzdovú kvapalinu na predpísanej úrovni a nepreplňujte ju. Pravidelne kontrolujte stav a opotrebenie brzdových doštičiek a kotúčov. Ojazdené doštičky je treba vymeniť.**

Nasledujúca kontrola je nutná pre udržiavanie brzdového systému v dobrom prevádzkovom stave. Ak sú brzdy namáhané často a silne, vyžadujú kontrolu častejšie.

1. Hladinu brzdovej kvapaliny udržiavajte na predpísanej úrovni. Podrobnosti viď str. 137.
2. Skontrolujte tesnosť brzdového systému.
3. Skontrolujte, či krok brzdového pedálu nie je príliš veľký a či pedál nemá pri stlačovaní mäkký, hubovitý pocit.
4. Skontrolujte, či brzdové doštičky nie sú ojazdené, uvoľnené alebo poškodené. Ak dosiahnu brzdové doštičky hrúbku 1 mm, vymňte ich
5. Skontrolujte hrúbku a stav kotúčov. K odmasteniu kotúčov používajte iba špeciálne čističe bŕzd. Ak zistíte akékoľvek poškodenie kotúčov (trhliny, nadmerná korózia, deformácie), obráťte sa ihneď na servis Segway Powersports.

## Brzdová kvapalina

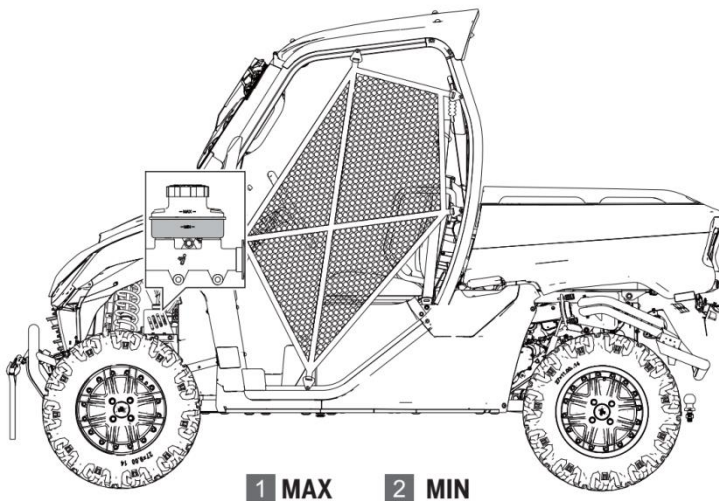
Odporúčaná brzdová kvapalina:

DOT 4

Maxima DOT 4 BRAKE FLUID

Brzdový systém nie je nutné nijako nastavovať. Pravidelne kontrolujte hladinu brzdovej kvapaliny v brzdovom systéme. Ak je hladina brzdovej kvapaliny nízka, doplňte ju nasledujúcim spôsobom:

1. Nádobka brzdovej kvapaliny je u ľavého predného kolesa.
2. Skontrolujte hladinu kvapaliny v nádobke.



3. Hladina brzdovej kvapaliny musí byť medzi hornou a dolnou rýskou. Ak je hladina nižšie, doplňte odporúčanú brzdovú kvapalinu po hornú rýsku (MAX).
4. Skontrolujte, či nie sú brzdové dosičky opotrebené.

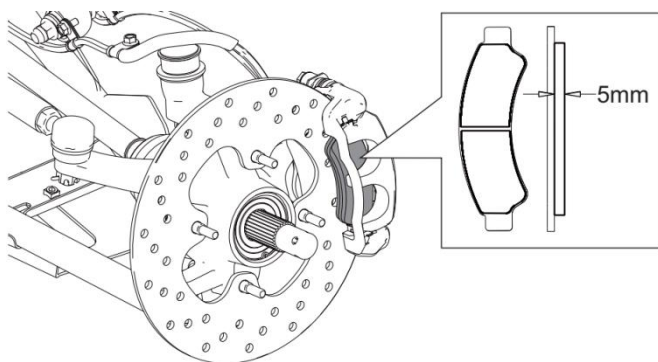
**POZNÁMKA**

**Brzdová kvapalina poškodzuje plastové a lakované povrchy. Dopĺňujte ich opatrne!**  
**Ak sa brzdová kvapalina dostane do kontaktu s pokožkou alebo očami, okamžite vypláchnite zasiahnuté miesto veľkým množstvom vody. Pri ťažkostiach ihneď vyhľadajte lekársku pomoc.**

**Brzdové dosťičky**

Opotrebenie brzdových dosťičiek závisí od intenzity brzdienia a prevádzkových podmienok. Vo vlhkom a bahnitom prostredí sa brzdové komponenty opotrebovávajú rýchlejšie. Pravidelne kontrolujte brzdové dosťičky a kotúče v intervaloch podľa tabuľky pravidelnej údržby. Ak hrúbka brzdových dosťičiek dosahuje 1 mm, dosťičky musia byť vymenené.

<b>Hrúbka brzdových dosťičiek</b>	<b>Štandardná hrúbka</b>	5 mm
	<b>Minimálna hrúbka</b>	1 mm



# PNEUMATIKY

## Tlak v pneumatikách

Jazda s nesprávnym tlakom pneumatík môže mať tieto dôsledky:

- Ohrozenie bezpečnosti jazdy
- Vyššia spotreba paliva
- Znížený jazdný komfort a znížená životnosť pneumatík

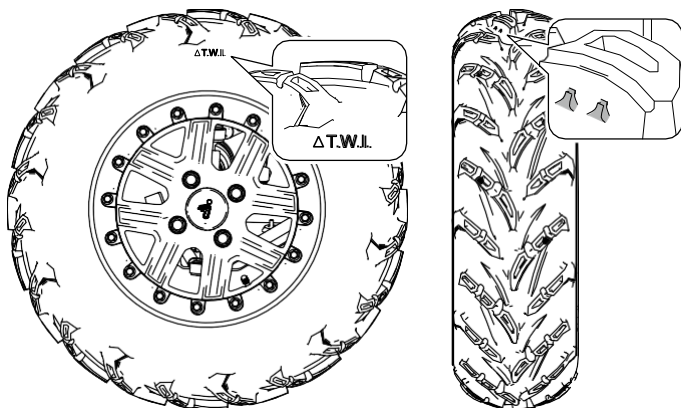
Pri kontrole a hustení pneumatík dodržujte odporúčané tlaky:

Odporúčaný tlak v pneumatikách:	Predné kolesá	Zadné kolesá
	103 kPa	110 kPa

- Kontrolu tlaku vykonajte po vychladnutí pneumatík (ak vozidlo stojí najmenej 3 hodiny alebo ak nenajzdilo viac ako 1,5 km). Kontrolou v tomto čase získate presné údaje o tlaku v pneumatikách za studena.
- Používajte nízkotlakový tlakomer pre meranie tlaku v pneumatikách. Odhad tlaku podľa vzhľadu pneumatiky môže byť zavádzajúci. I len o málo nižší tlak v pneumatike môže negatívne ovplyvniť jazdné výkony a ovládateľnosť stroja.
- Zvýšený tlak v pneumatike po jazde je zcela normálny. Po jazde neupúšťajte tlak z pneumatík.

## Hĺbka vzorku

- Na boku pneumatiky je značka pre limit opotrebenia „TWI“. Uprostred pneumatiky sú v tomto mieste indikátory opotrebenia. Akonáhle sa pneumatika oporebí k tomuto indikátoru, vymeňte ju.



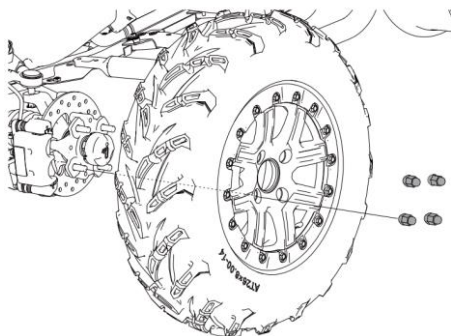
### Pneumatiku je nutné vymeniť, ak:

- je poškodená, prerezaná, delaminovaná, v plášti sú hlboké trhliny alebo vydutie, čo naznačuje, že je poškodená kostra pneumatiky.
- často dochádza k úniku tlaku a pneumatiku nemožno opraviť bežným spôsobom kvôli veľkosti alebo polohe poškodenia alebo z iných dôvodov. Ak si nie ste istí, obráťte sa na svojho predajcu.

## Výmena pneumatík

Ak opotrebovanie pneumatiky dosiahne značky pre výmenu alebo ak je pneumatika rozrezaná alebo poškodená, napríklad v dôsledku silného nárazu, je potrebné ju vymeniť.

### Demontáž kolies



Uťahovací moment matíc kolies:

**Uťahovací moment:**

100-120 Nm

1. Zastavte a vypnite motor.
2. Riadiacou pákou zařdte parkovaciu polohu „P“.
3. Zaistite stroj parkovacou brzdou.
4. Čiastočne povoľte matice kolies.
5. Bezpečne zdvihnite bok stroja vhodným zdvihákom. Uistite sa, že stroj nemôže spadnúť.
6. Povoľte a vyskrutkujte všetky matice kolesa.
7. Zložte koleso.

**▲ UPOZORNENIE**

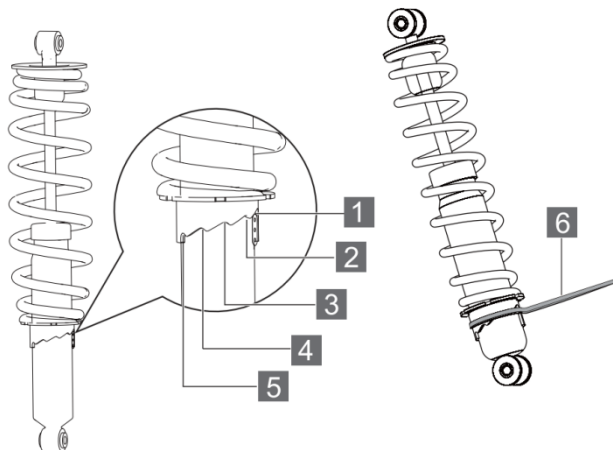
Povolené matrice môžu spôsobiť stratu kolesa počas jazdy, čo môže spôsobiť stratu kontroly a haváriu. Vždy upevnite všetky matrice na správnu hodnotu (100 - 120 Nm). Nepoužívajte olej alebo mazací tuk na skrutky a matice. Olej alebo mazací tuk môže spôsobiť nadmerné utiahnutie matic a poškodenie skrutiek alebo liatia kolies. Okrem toho môže olej alebo mazací tuk spôsobiť uvoľnenie matic kolies a stratu kolesa, čo môže viesť k nehode a vážnemu zraneniu. Odstráňte olej alebo tuk zo skrutiek a matic kolies.

**Výmena pneumatík****▲ VAROVANIE**

Nepoužívajte iné veľkostné pneumatiky ako tie, ktoré sú uvedené v tomto návode a vo vašom technickom preukaze. Mohlo by to spôsobiť stratu kontroly nad strojom. Okrem toho, používanie pneumatík neschváleného typu na verejných komunikáciách, ste vystavení riziku sankcií polície a problémov na STK a s poisťovňou.

Rozmery pneumatík	Predné	Zadné
	27×9-R14	27×11-R14

# NASTAVENIE PRUŽENIA



Pruženie ponúka 5 možností pre nastavenie pružinového predpätia podľa terénnych podmienok a hmotností nákladu. Ak je pruženie príliš mäkké alebo príliš tvrdé, pružiny možno nastaviť pomocou hákového kľúču.

**Poloha 1:**

Štandardné nastavenie

**Polohy 2 ~ 5:**

Pri veľkom zaťažení možno pruženie nastaviť do týchto polôh

Poloha	Pružina	Povrch	Náklad	Terén	Rýchlosť
1	Mäkká	Mäkký	Ľahký	Rovinatý	Nízka
2	↑	↑	↑	↑	↑
3					
4	↓	↓	↓	↓	↓
5	Tvrdá	Tvrdý	Ťažký	Nerovný	Vysoká

Hákovým kľúčom **6** nastavte požadované predpätie pružiny.

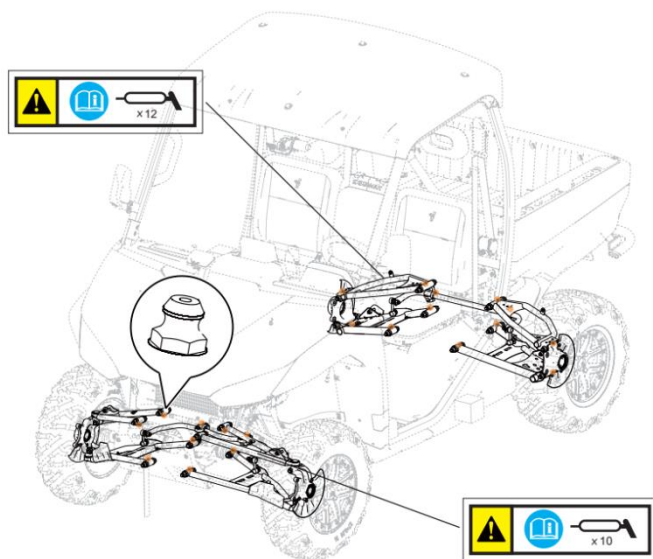
## ▲ UPOZORNENIE

**Pri nastavovaní pruženia, nastavte ľavú a pravú stranu stroja na rovnakú hodnotu. Pri nastavovaní meňte predätie pružiny len o jednu polohu. Vyhnite sa nastaveniu, ktoré by mohli poškodiť tlmiče.**



# PREMAZÁVANIE PODVOZKU

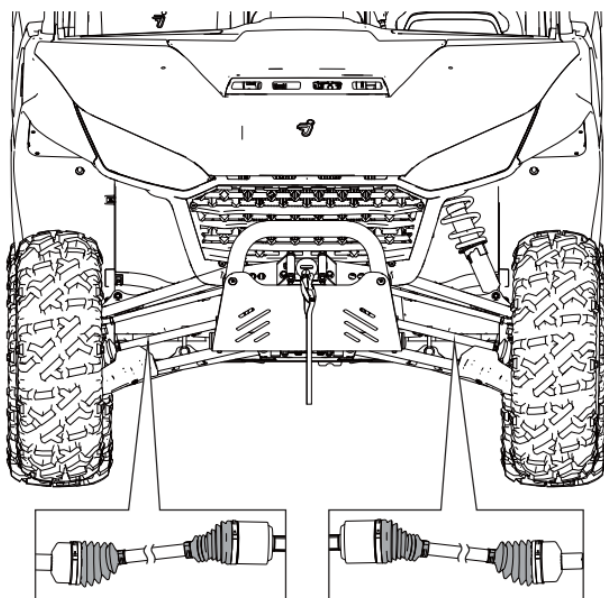
Predné a zadné zavesenie, hnacie hriadele a stabilizátory sú opatrené maznicami. Ak na podvozku vidíte nižšie vyobrazené štítky, v blízkosti sa nachádza mazacie miesto.



Tieto diely vyžadujú mazanie. Pravidelné mazanie znižuje opotrebenie týchto dielov a predĺži životnosť stroja. Intervaly mazania nájdete v tabuľke pravidelnej údržby.

## PRACHOVKY A MANŽETY POLOÓS

Kontrolujte prachovky predných a zadných poloós. Skontrolujte, či nie sú prachovky poškodené alebo roztrhané a či tesnia. Ak zistíte akékoľvek poškodenie alebo únik maziva, obráťte sa na autorizovaný servis Swgway Powersports.



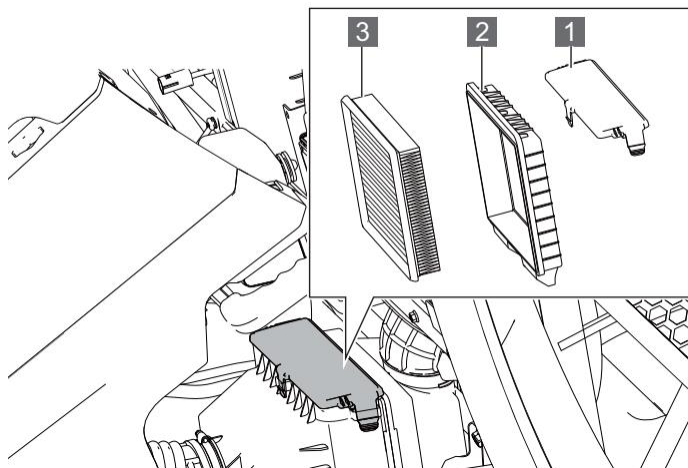
# VZDUCHOVÝ FILTER

Tento stroj používa dvojstupňový systém filtrácie vzduchu. Vzduch najskôr prechádza cez mriežku nasávania vzduchu a potom hlavným vzduchovým filtrom. Tento dvojstupňový systém optimálne spĺňa potreby motora.

Pravidelne kontrolujte filtračnú vložku vzduchového filtra a meňte v intervaloch podľa tabuľky pravidelnej údržby. Po každej jazde vyčistite mriežku nasávania vzduchu.

## Výmena vzduchového filtra

Filtračnú vložku je treba po určitej dobe vymeniť. Intervaly výmeny a údržby vid' strana 114-116.

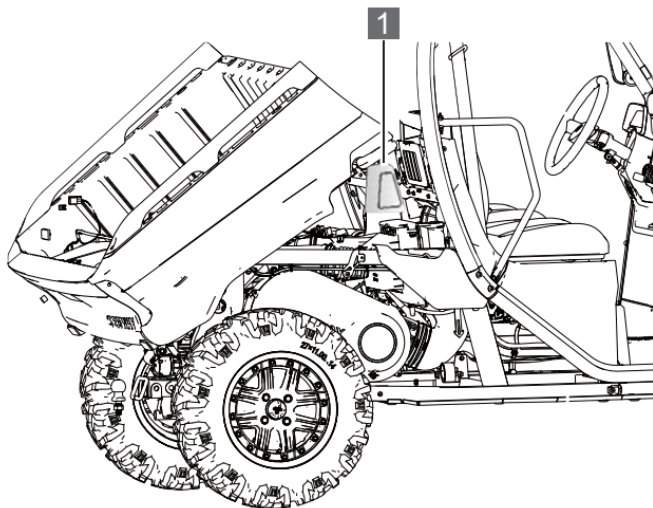


- 1** Viečko filtra    **2** Držiak filtračnej vložky    **3** Filtračná vložka

Vzduchový filter je vpravo pod korbou. Pre prístup k filteru zdvihnite korbu. Pri výmene filteru postupujte nasledujúcim spôsobom:

1. Stlačte plastovú sponu na viečku vzduchového filteru a viečko filteru **1** zložte.
2. Vyberte držiak s filtračniu vložkou.
3. Vyberte filtračnú vložku **3** z držiaku a podľa jej stavu vložku vyčistite alebo vymeňte.
4. Filtračnú vložku opäť nasadte na držiak a vložte do filteru.
5. Znovu nasadte viečko vzduchového filteru.

## Mriežka sania vzduchu



### **1** Mriežka sania vzduchu

Mriežku sania vzduchu je treba pravidelne čistiť. Ak je mriežka poškodená, vymeňte ju.

**! VAROVANIE**

**Pri inštalácii filtračnej kazety sa uistite, že spony a veko filtra boli správne nasadené. Inak môže dôjsť k poruche motoru alebo k zníženiu jeho životnosti.**

**Ak stroj jazdil v prašno prostredie, skráťte časový interval ovládania vzduchového filtra.**

**Ak je vložka vzduchového filtra mokrá alebo nasiaknutá vodou, vypustite vodu z filterboxu a filtračnú vložku vymeňte za novú.**

# OSVETLENIE



## UPOZORNENIE

**Nedostatočné osvetlenie môže mať za následok zhoršenú viditeľnosť pri jazde. Svetlomety čistite často. Nefunkčné svetlá bezodkladne vymeňte.**

**Pre zaistenie optimálnej viditeľnosti a bezpečnosti dbajte aj na správne nastavenie svetiel.**

---

## Výmena hlavných svetiel

### LED svetlá

LED svetlá sa skladajú z diódového systému. Ak niektorá LED dióda prestane svietiť, je potreba vymeniť celé svetlo ako celok.

### Halogénové svetlá

Ak sa halogénová žiarovka prepálí, možno ju vymeniť. Nižšie popísané žiarovky môžete nahradiť sami. Jednoduchosť výmeny sa líši podľa typu svetla. Kôli riziku poškodenia svetla odporúčame nechať vymeniť žiarovku v servise.

Ak sa vo vnútri svetlometu dočasne objaví skondenzovaná voda, neznamená to poruchu. V nasledujúcich prípadoch sa obráťte na svojho predajcu, ktorý vám poskytne viac informácií.

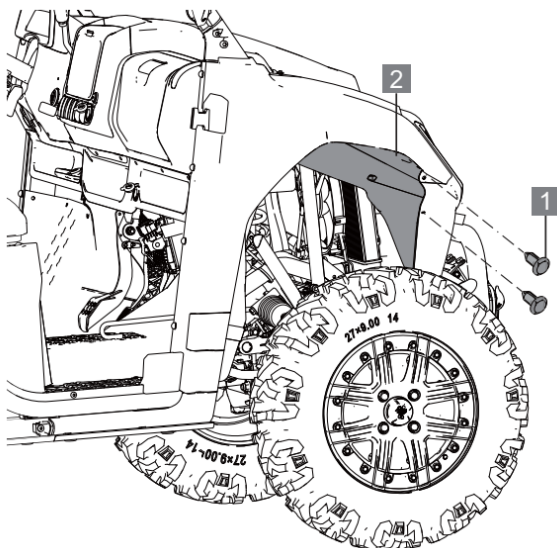
- ◆ Vo vnútri svetlometu sú veľké kvapky vody
- ◆ Kondenzovaná voda vo vnútri skla svetlometu

**▲ UPOZORNENIE**

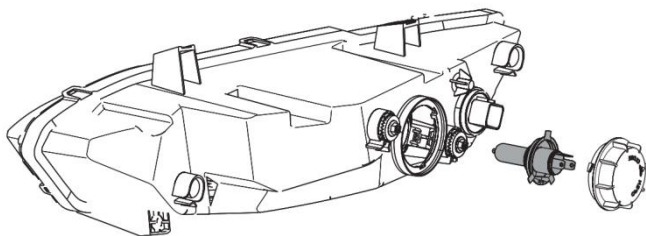
**Horúce povrchy môžu spôsobiť spálenie.  
Pred vykonávaním údržby svetiel alebo výmenou  
žiaroviek nechajte svetlá vychladnúť.  
NEDOTÝKAJTE SA skla žiarovky holou rukou. Otisky  
prstov môžu spôsobiť predčasné zlyhanie žiarovky.**

**Výmena žiarovky:**

1. Vyskrutkujte skrutku krytu svetlometu a kryt vyberte.

**1 Skrutka****2 Kryt svetlometu**

2. Otočte krytom žiarovky v smere hodinových ručičiek a zložte ho.
3. Odpojte konektor a vyberte chybnú žiarovku.



4. Nasadíte novú žiarovku.
5. Zapnite svetlá a vyskúšajte, či nová žiarovka svieti.
6. Na oboch stranách stlačte pružinku držiaku žiarovky, aby pružina vyskočila z uchytenia.

**UPOZORNENIE**

**Vždy meňte žiarovku za novú v rovnakej hodnote.**

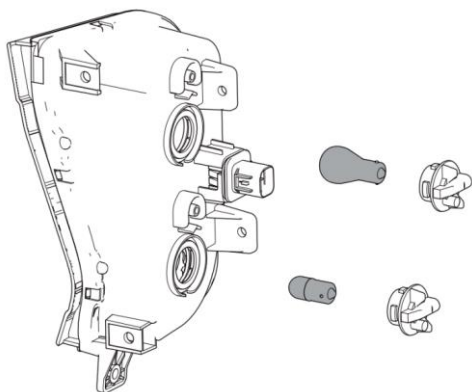
Spätná montáž svetla je opakom demontáže. Po namontovaní svetla zapnite a vyskúšajte, či svieti.



## Výmena žiaroviek zadných / smerových svetiel

### Postup výmeny:

Zložte kryt zadného svetla.



1. Odskrutkujte držiak zadného svetla.
2. Žiarovku, ktorú je treba vymeniť, otočte smerom doprava až na doraz. Chybnú žiarovku vyberte a vymeňte ju za novú s rovnakými hodnotami.
3. Po výmene žiarovky vyskúšajte, či svetlo svieti.

## Nastavenie svetlometov

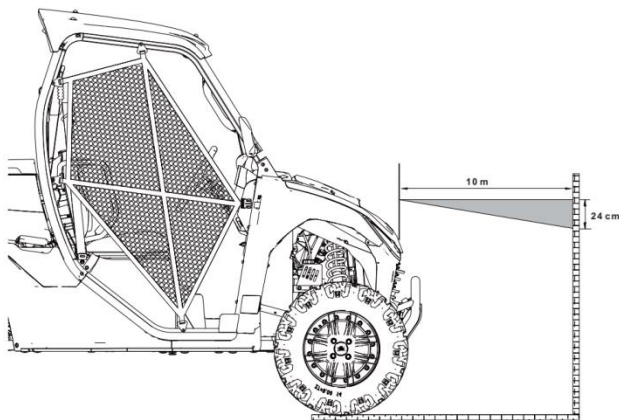
Sklon svetlometu možno nastaviť nahore a dole. Pri nastavovaní postupujte nasledujúcim postupom:

### ▲ UPOZORNENIE

**Nasledujúce obrázky sú iba informatívne. Váš model se môže v detailoch líšiť.**

**Odporúčame nechať si svetlá nastaviť v autorizovanom servise Segway Powersports.**

1. Umiestnite stroj na vodorovnú plochu, so svetlometmi 10 m od steny.

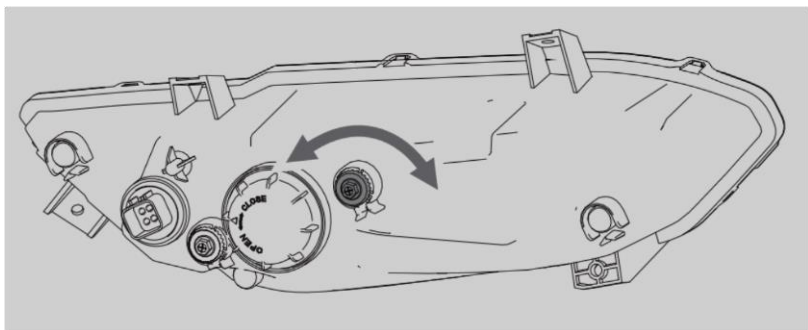


2. Zmerate výšku od zeme k stredu svetlometov a spravte si značku na stene v rovnakej výške.
3. Zabrzdite, naštartujte motor a zapnite svetlá.
4. Pozorujte sklon lúčov. Nejintenzívnejšia časť lúčov by mala byť 24 cm pod značkou na stene. Sklon svetlometov merajte s vodičom na sedadle.
5. Ak je treba svetlomet nastaviť, lokalizujte nastavovaciu skrutku na zadnej strane svetlometu, viď obr.

### Nastavenie sklonu svetlometov

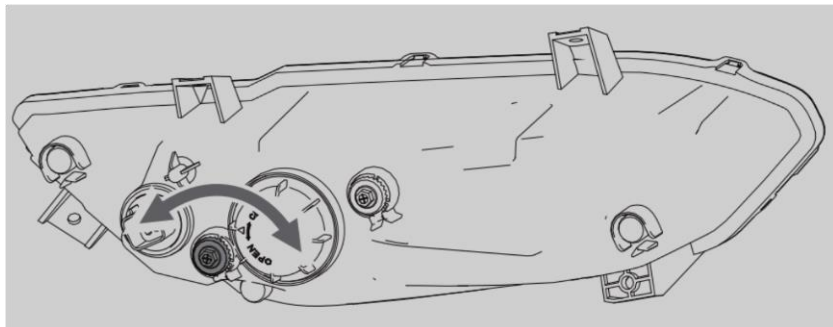
Výšku svetelného lúču zvýšite otáčaním nastavovacej skrutky proti smeru hodinových ručičiek;

Výšku svetelného lúču znížite otáčaním skrutky v smere hodinových ručičiek.



## Stranové nastavenie svetlometov

Lúč svetlometov možno nastaviť i stranovo, doľava alebo doprava.



Ak chcete nastaviť lúč svetlometov doľava, otočte nastavovaciu skrutku v smere L (proti smeru hodinových ručičiek).

Ak chcete nastaviť lúč svetlometov vpravo, otočte nastavovaciu skrutku v smere R (v smere hodinových ručičiek).

# LAPAČ ISKIER

Lapač iskier zabraňuje unikaniu iskier z výfuku. Pravidelná údržba lapača iskier zabráni hromadeniu karbónu vo výfuku, zanedbaním údržby sa znižuje výkon motoru.

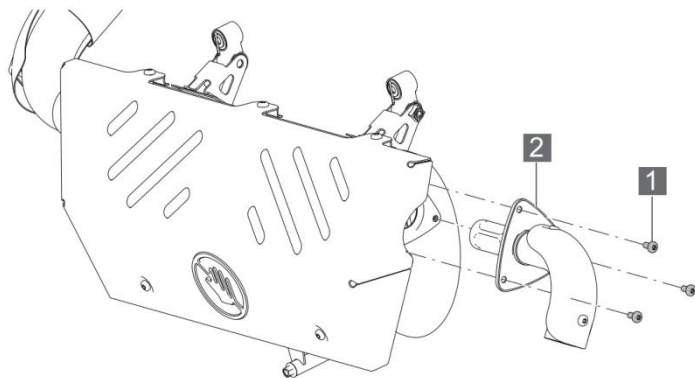
## ⚠ VAROVANIE

Pred prácou sa uistite, že výfuk je vychladnutý.

Pri údržbe výfuku se uistite, že sa v blízkosti nenachádzajú žiadne horľavé materiály.

Pri týchto prácach odporúčame nosiť ochranné brýle.

Výfuk je treba pravidelne čistiť od usadeného karbónu:



1 Skrutka M6x16

2 Lapač iskier

1. Vyskrutkujte 3 skrutky M6x16 a vyberte lapač iskier.
2. Na čistenie lapača iskier použite jemnú oceľovú drôtenú kefu. Kefa zo syntetických materiálov sa môže roztaviť, ak sú súčasťou výfuku teplé. V prípade potreby vyfúkajte nečistoty z lapača stlačeným vzduchom.
3. Skontrolujte, či sitko lapača iskier nie je opotrebované alebo poškodené. Opotrebované alebo poškodené sito vymeňte.
4. Namontujte lapač iskier späť a dotiahnite skrutky.

# BATÉRIA

Tento model je vybavený batériami 12V bezúdržbového typu (MF), na ktorých nie je potreba dolievať destilovanú vodu. V dôsledku prirodzeného samovybíjania a odberu niektorých elektrických zariadení sa batéria postupne vybíja, aj keď stroj nie je v prevádzke. Ak stroj stojí dlhší čas, môže sa batéria úplne vybiť a nemusí byť schopná naštartovať motor. Batériu nabíjate zhruba raz mesačne. To zaisťuje jeho optimálnu životnosť.



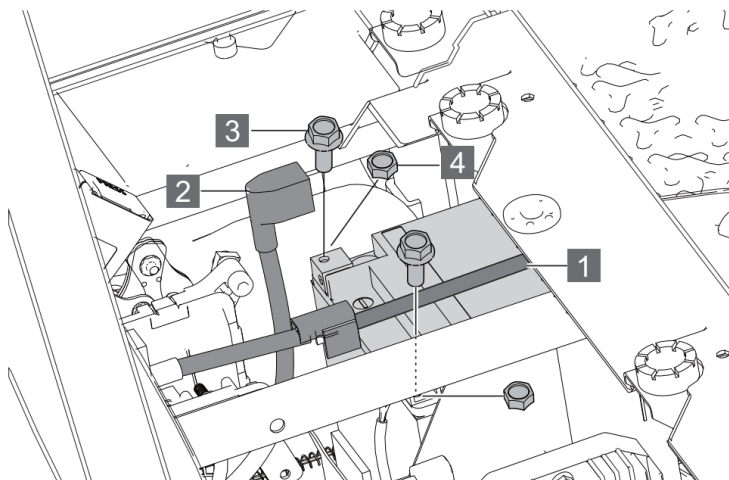
## VAROVANIE

**Batérie obsahujú jedovatú a vysoko korozívnu kyselinu sírovú a pri nabíjaní môžu vytvárať horľavý a výbušný plynný vodík. Na zníženie rizika vážneho zranenia alebo smrti pri manipulácii s batériami alebo pri práci v ich blízkosti:**

- Nefajčite a nemanipulujte s ohňom.
- Chráňte oči, pokožku a odev pred elektrolytom.
- Pri práci v blízkosti batérie noste ochranné okuliare.
  - Udržujte batériu z dosahu detí.
- Batériu nabíjajte iba v dobre vetraných priestoroch. Nenabíjajte batérie v zle vetranej alebo uzavretej miestnosti.

## Odstránenie batérie zo stroja

Batéria je umiestnená medzi sedadlami. Ak chcete batériu vymeniť alebo vykonávať jej údržbu, odstráňte sedadlo spolujazdce a spodný kryt (str. 58). Pred vybratím batérie vypnite zapalovanie.



- 1** Pripevňovacie pásky batérie    **2** Ochranný kryt svoriek  
**3** Skrutky pólov batérie        **4** Matice pólov batérie

1. Odstráňte 2 pripevňovacie pásky batérie **1**.
2. Vyklopte ochranné gumové kryty svoriek **2**.
3. Odpojte záporný pól batérie (čiernu svorku).
4. Potom odpojte kladný pól batérie (červenú svorku).
5. Odstráňte batériu zo stroja.



## Nabíjanie batérie

Na nabíjanie batérie odporúčame používať automatickú nabíjačku, napríklad Shark CN-4000. Používaním nabíjačky, ktorá nie je určená na nabíjanie bezúdržbových batérií, môže dôjsť k zničeniu alebo nenávratnému poškodeniu tejto batérie.



### **VAROVANIE**

**Nabíjacie batérie produkujú vodík, výbušný a vysoko horľavý plyn. Pri nabíjaní batérií postupujte podľa nasledujúcich pravidiel:**

**Ak nabíjate batériu namontovanú v stroji, vždy odpojte jej uzemňovací pól (čierny).**

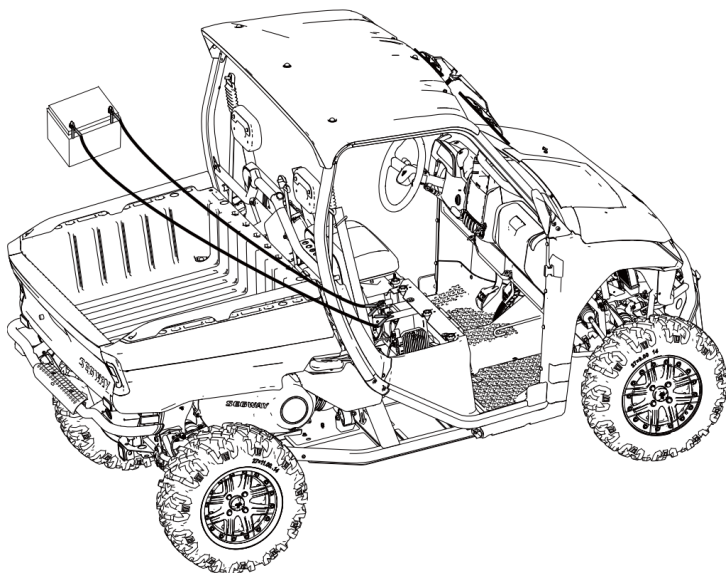
**Pred pripojením a odpojením nabíjačky sa uistite, že je nabíjačka odpojená od siete.**

**Nabite batériu v pomalom režime (max. do 5A). Pri rýchlom nabíjaní môžu niektoré batérie explodovať**

## Núdzové štartovanie pomocou štartovacích káblov

1. Pripojte jeden koniec červeného štartovacieho kábla ku kladnému (+) pólu batérie vo Vašom stroji.
2. Pripojte druhý koniec červeného štartovacieho kábla ku kladnému (+) pólu 12V akumulátora v druhom vozidle.
3. Pripojte jeden koniec čierneho štartovacieho kábla k zápornému (-) pólu 12V akumulátora v druhom vozidle.
4. Pripojte druhý koniec čierneho kábla priamo na svorku záporného pólu (-) batérie

Dajte pozor na neizolované časti káblových svoriek, aby sa nedotkli okolitých kovových častí.



## Montáž a pripojenie batérie

### UPOZORNENIE

**Pre zníženie možnosti vzniku iskier odpojte pri vyberaní batérie najskôr čierny (záporný) kábel.**

**Pri opätovnej montáži batérie pripojte čierny (záporný) kábel až ako posledný .**

---

1. Kontakty akumulátora očistite nahrubo mäkkou drôtenou kefou a potom ich ošetríte prípravkom na čistenie kontaktov, napríklad Maxima Electrical Contact Cleaner. Nakoniec potrite kontakty batérie ochranným tukom/vazelínou na kontakty.
2. Vložte batériu na miesto.
3. Pripojte červený (kladný) kábel.
4. Pripojte čierny (záporný) kábel.
5. Na batériu nasadíte odvzdušňovaciu hadičku (iba u dolievacích batériach).
6. Upevnite batériu pripevňovacími páskami.
7. Utiahnite skrutky svoriek batérie.
8. Prekontrolujte, či sú káble správne zapojené a riadne dotiahnuté.

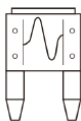
# POISTKY

Všetky elektrické obvody sú vybavené poistkami, ktoré ich chránia pred poškodením spôsobeným vysokým prepätím, skratom alebo preťažením.

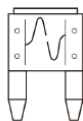
Ak elektrický systém nefunguje, môže byť poistka spálená. Ak k tomu dôjde, skontrolujte poistku a vymeňte ho. Je však tiež možné, že ide o elektrickú chybu. Najprv skontrolujte, či je treba poistku vymeniť. Ak zistíte, že došlo k prepáleniu poistky, vymeňte ju. Náhradné poistky sa nachádzajú v poistkovej schránke. Skontrolujte i iné poistky, aby ste identifikovali možné príčiny. Vymeňte všetky spálené poistky a skontrolujte funkčnosť a stav komponentov. Všetky poistky sa nachádzajú v poistkovej schránke. V časti "Schéma umiestnenia poistiek a ich hodnoty" nájdete informácie o umiestnení jednotlivých poistiek a ich elektrických hodnôt.

## POZNÁMKA

- **Nepoužívajte poistky o vyššej prúdovej hodnote, ako predpísané, ani ich nevymieňajte za žiadne náhrady**
- **Nikdy se nesnažte používať napríklad kus drátu namiesto poistky, a to ani ako dočasnú náhradu.**
- **Neupravujte poistky ani poistkovú skrinku.**



Poistka je v poriadku



Poistka je prepálená

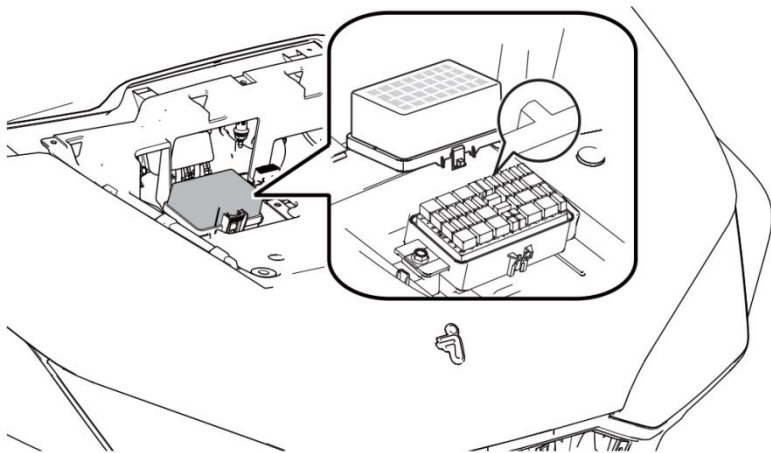
## Poistková skrinka

Poistková skrinka je pod predným servisným krytom. Vybratie predného servisného krytu - vid' strana 118.

Po vybratí servisného krytu je dole vidieť poistkovú skrinku. Odtlačte západky na oboch stranách krytu poistkovej skrinky smerom von a poistkovú skrinku otvorte.

### POZNÁMKA

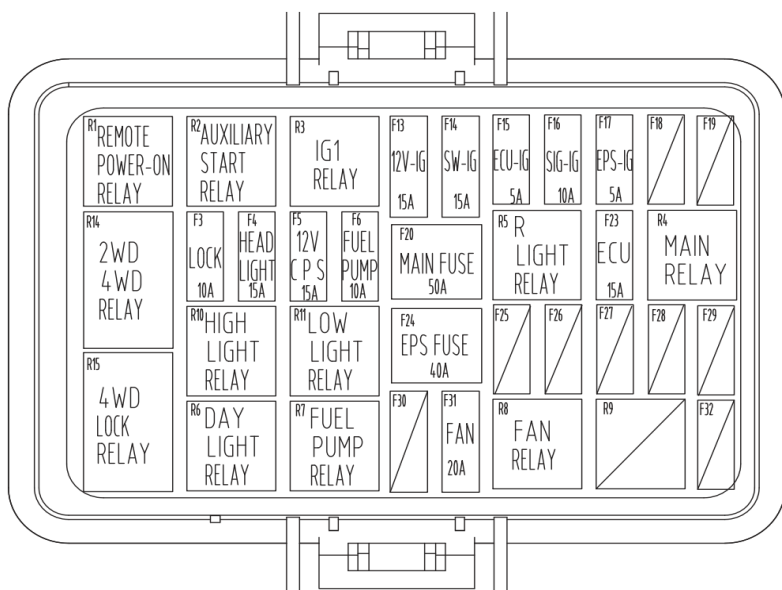
**Pri spätnej montáži krytu poistkovej skrinky dbajte na správnu orientáciu krytu.**



## Schéma umiestnenia poistiek a hodnoty

Hodnoty jednotlivých poistiek a ich umiestnenie nájdete na štítku na hornom kryte poistkovej skrinky Vášho stroja. Umiestnenie a hodnoty na obrázku se môžu líšiť od Vášho modelu.

### Schéma umiestnenia poistiek



Číslo	Poistka	Hodnota
F3	LOCK FUSE	10A
F4	HEAD LIGHT FUSE	15A
F5	12V C P S FUSE	15A
F6	FUEL PUMP FUSE	10A
F13	12V-IG FUSE	15A
F14	SW-IG FUSE	15A
F15	ECU-IG FUSE	5A
F16	SIG-IG FUSE	10A
F17	EPS-IG FUSE	5A
F20	MAIN FUSE	50A
F23	ECU FUSE	15A
F24	EPS FUSE	40A
F31	FAN FUSE	20A

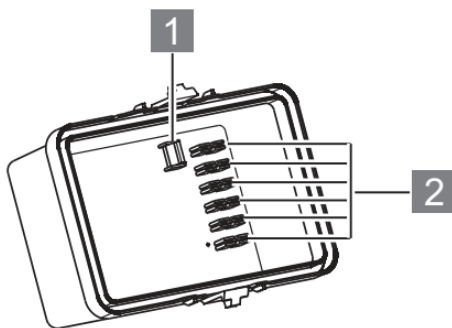
Číslo	Relé	Hodnota
R1	REMOTE POWER-ON RELAY	12V 20A
R2	AUXILIARY START RELAY	12V 20A
R3	IG1 RELAY	12V 20A
R4	MAIN RELAY	12V 20A
R5	R LIGHT RELAY	12V 20A
R6	DAY LIGHT RELAY	12V 20A
R7	FUEL PUMP RELAY	12V 20A
R8	FAN RELAY	12V 20A
R10	HIGH LIGHT RELAY	12V 20A
R11	LOW LIGHT RELAY	12V 20A
R14	2WD 4WD RELAY	12V 20A
R15	4WD LOCK RELAY	12V 20A

## Výmena poistiek

Aby ste zabránili možnému skratu, vypnite kľúč zapalovania (Poloha OFF) a potom skontrolujte alebo zmeňte poistky.

Ak chcete skontrolovať alebo vymeniť poistku, vyťahnite ju pomocou vyťahovacieho nástroja, ktorý sa nachádza v kryte poistkovej skrinky. Pomocou tohto nástroja uľahčí odstránenie poistky.

Alternatívne poistky sa nachádzajú aj v kryte poistkovej skrinky



**1** Nástroj na vytiahnutie poistiek

**2** Náhradné poistky

### POZNÁMKA

**Ak nemáte k dispozícii náhradnú poistku vhodnú pre konkrétny obvod, použite poistku s najbližšou nižšou prúdovou hodnotou.**



# STAROSTLIVOSŤ O VZHĽAD

## Umývanie stroja

**Upozornenie:** Používanie vysokotlakových umývačiek môže poškodiť niektoré diely a tesnenia, odstrániť farbu a nálepky.

1. Pred umývaním stroja zakryte výfuk.
2. Opláchnite vozidlo vodou.
3. Naplňte kýblik čistou vodou s jemným neutrálnym čistiacim prostriedkom špeciálne určeným pre umývanie motocyklov alebo automobilov.
4. Umyte celé vozidlo hubkou alebo mäkkou handričkou. Ak je na stroji silná masťná špina, použite na jej odstránenie jemný čistič / odmasťovač.
5. Po umytí dôkladne opláchnite stroj veľkým množstvom čistej vody, aby ste odstránili všetky zvyšky čistiaceho prostriedku. Zvyšky čistiacích prostriedkov môžu spôsobiť koróziu hliníkových dielov.
6. Osušte stroj jelenicou alebo mäkkou hadričkou. Zaschnuté kvapky vody môžu na povrchu zanechávať mapy.
7. Na leštenie stroja nepoužívajte abrazívne leštiace prostriedky, ktoré môžu poškriabať lakované alebo plastové povrchy.
8. Prevetrajte vozidlo pomalou rýchlosťou a niekoľkokrát zabrzdite, aby ste vysušili brzdy a obnovili účinnosť bŕzd.

## **ULOŽENIE STROJE**

Ak stroj dlšiu dobu nepoužívate, umyte ho a uložte. Najlepšie v krytých vnútorných priestoroch.

# TECHNICKÉ ÚDAJE

TECHNICKÉ ŠPECIFIKÁCIE .....	171
ČÍSLO VIN .....	176
VÝROBNÝ ŠTÍTOK .....	178

## TECHNICKÉ ŠPECIFIKÁCIE

	Fugleman UT10
Celková dĺžka	3075 mm
Celková šírka	1599 mm
Celková výška	2065 mm
Výška sedadiel nad zemou	500 mm
Rázvor	2085 mm
Rozchod vpredu	1350 mm
Rozchod vzadu	1320 mm
Svetlá výška	320 mm
Polomer zatáčania	8500 mm
Posilňovač riadenia (ak je vo výbave)	Elektrický
Hmotnosť	750 kg (bez náplní)
Maximálna prípustná nosnosť	680 kg
Maximálna nosnosť korby	350 kg
Maximálna hmotnosť prívesu	Nebrzdený príves: 400 kg Brzdený príves: 700 kg
Maximálna zvislá sila na gule	Nebrzdený príves: 110 kg Brzdený príves: 110 kg

Motor	Radový štvortaktný dvojvalec, kvapalinou chladený, DOHC, 8 ventilov
Typ	293MY-1
Vrtanie × zdvih	93 × 73.6 mm
Zdvihový objem	1000 cm <sup>3</sup>
Kompresný pomer	10.9 : 1
Maximálny výkon	78,3 kW
Maximálny točivý moment	88 Nm
Predpísané palivo	Bezolovnatý benzín BA 95B
Štartovanie	Elektrické
Mazanie	Tlakové obežné
Odporúčaný motorový olej	SAE 10W-50 SL, MAXIMA PRO PLUS+
Množstvo motorového oleja	3.2 L
Chladiaca kvapalina	7.5 L

Odporúčaný olej predného diferenciálu	Maxima SAE 75W-90 GL-5
Pri výmene	150 ml
Odporúčaný olej zadného diferenciálu <sup>1</sup> / rozvodovky <sup>2</sup>	Maxima SAE 75W-90 GL-5 <sup>1</sup> Maxima SAE 80W-90 GL-5 <sup>2</sup>
Pri výmene	240 ml
Vzduchový filter	Papierový skladaný
Typ palivovej nádrže	Plastová, spomaľujúca horenie
Objem palivovej nádrže	45 L
Zapaľovacie sviečky	NGK CPR7EA-9
Vzdialenosť elektród	0.7 - 0.9 mm
Prevodovka	Automatická, CVT
Polohy riadenia	L-H-N-R-P
Typ pneumatík	Bezdušové nízkotlakové
Pneumatiky	Predné: 27 × 9.00 - R14 Zadné: 27 × 11.00 - R14
Tlak v pneumatikách	Predné: 103 kPa Zadné: 110 kPa

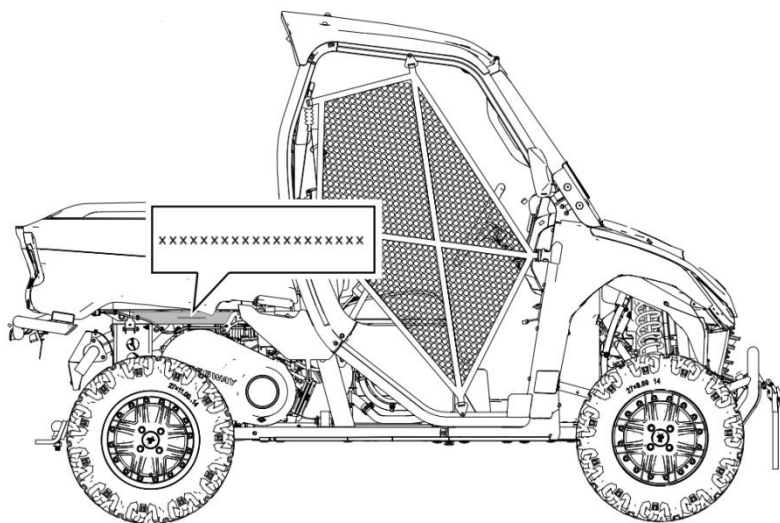
Brzdový systém	Predný: hydraulický, 2x kotúč Zadný: hydraulický, 2x kotúč
Ovládanie bŕzd	Brzdovým pedálom
Parkovacia brzda	Mechanická, ovládanie ručnou pákou
Brzdová kvapalina	DOT4
Predné zavesenie	Nezávislé, dvojité A-ramena z chrom-molybdenovej oceli
Zadné zavesenie	Nezávislé, dvojité A-ramená z chrom-molybdenovej oceli
Odpruženie predné	5polohovo nastaviteľné pružiny + kvapalinové tlmiče
Odpruženie zadné	5polohovo nastaviteľné pružiny + kvapalinové tlmiče
Zdvih pruženia	Vpredu: 280 mm Vzadu: 270 mm
Alternátor	580W
Batéria	12V 32Ah, bezúdržbová (MF)
Navijak	Elektrický, 3500 lbs

<b>Osvetlenie</b> (podľa výbavy)		
Predné svetlomety	LED	H4 55W
Predné smerové svetlá	LED	5 W
Denné svietenie	LED	4.2 W
Predné obrysové svetlá	LED	5 W
Zadné smerové svetlá	LED	5 W
Brzdové svetlá	LED	21 W / 5 W
Koncové svetlá	LED	
Osvetlenie registračnej značky	5 W	



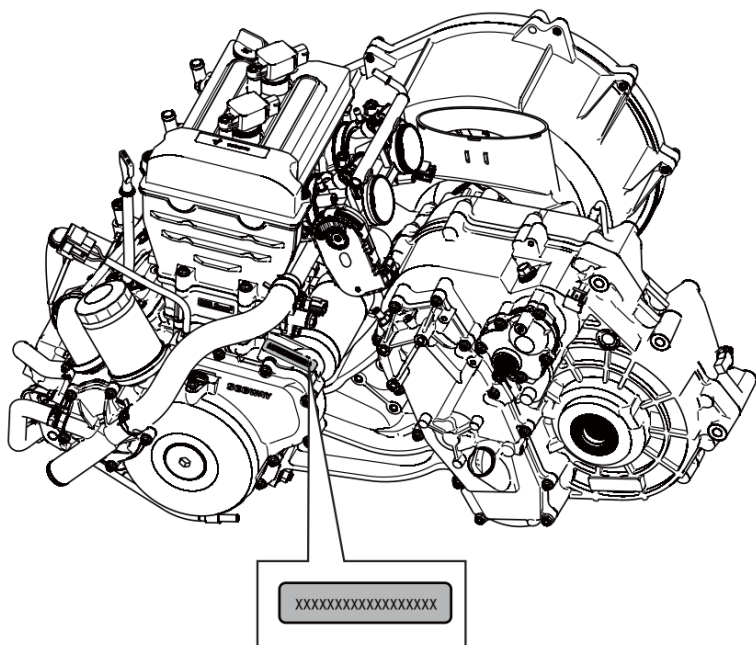
## VIN - Identifikačné číslo vozidla

Poznamenajte si identifikačné číslo vozidla (VIN) a výrobné číslo motoru do príslušných okienok. Pomôže Vám to pri objednávaní náhradných dielov alebo v prípade odcudzenia stroja. Číslo VIN je umiestené na rámovej trubke pod korbou.



Číslo VIN

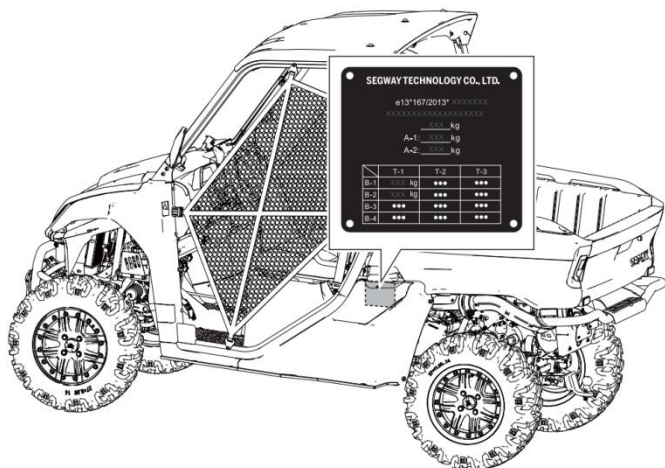
Výrobné číslo motoru je na pravej strane bloku motoru.



Výrobné číslo motoru

# VÝROBNÝ ŠTÍTOK

Výrobný štítok je umiestnený na ráme, vid' obr. Na výrobnom štítku sú uvedené základné údaje o vozidle, vrátane čísla VIN. Číslo VIN je potreba pre prvú aktiváciu vozidla.



## ČO ROBIŤ, KEĎ ....

Predchádzanie problémov s hnacím remeňom .....	180
Motor sa netočí.....	182
Zvonenie a klepanie z motoru .....	182
Motor se prehrieva .....	183
Štartér otáča motorom, ale motor neštartuje .....	183
Motor striela do výfuku.....	184
Motor beží nepravidelne, zhasína, vynecháva .....	185
Motor sa zastavuje alebo stráca výkon.....	187

Pri všetkých výzvach, s ktorými sa môžete stretnúť, je tu možnosť, že sa niekedy niečo môže pokaziť. Táto časť príručky poskytuje praktické rady, ktoré vám môžu pomôcť z problémov alebo im zabrániť. Prečítajte si tieto rady skôr, ako sa vydáte na cestu.

## Predchádzanie problémov s hnacím remeňom

Možná příčina	Opatrenie
Nabíehanie na vlek alebo do dodávky so zaradenou rýchlosťou H	Pred nakladaním stroja zaradte pomalý prevod (L), aby ste zabránili spáleniu hnacieho remeňa.
Rozjazd do prudkého kopca	Pri rozjazdu do kopca zaradte pomalý prevod L, viď strana 91.
Jazda v nízkych otáčkach alebo nízkou rýchlosťou (5-10 km/h)	Jezdite rýchlejšie alebo používajte pomalý prevod L. Použitie pomalého prevodu znižuje prevádzkovú teplotu remeňa a prevodovky a predlžuje životnosť komponentov.
Nedostatočné zahriatie motoru za nízkych vonkajších teplôt	Pred jazdou motor zahrejte. Remeň teplom zmäkne a stane sa ohybnejším. Znížite tak riziko spálenia remeňa.
Pomalé alebo váhavé pridávanie plynu a tým zlé spínanie spojky	Pridávajte plyn rýchlo a efektívne pre rýchle zopnutie remeníc variatoru.
Ťahanie prívesu pri nízkych otáčkach / nízkou rýchlosťou	Používajte iba pomalý prevod L (redukciu).
Pracovné použitie / odpratávanie snehu, postrekovanie atď.	Používajte iba pomalý prevod L (redukciu).

Možná příčina	Opatření
Zapadnutí v bahne alebo v snehu	Zaradíte pomalý prevod L (redukcia) a pre správne zopnutie remeníc agresivne ale opatrne pridajte plyn. VAROVANIE: Prílišné pridanie plynu môže spôsobiť stratu kontroly a prevrátenie vozidla.
Vychádzanie na veľkú prekážku zo zastavenia	Zaradíte pomalý prevod L (redukcia) a pre správne zopnutie remeníc s opatnosťou krátko pridajte agresivne plyn. VAROVANIE: Prílišné pridanie plynu môže spôsobiť stratu kontroly a prevrátenie vozidla.
Prekízávanie remeňa kvôli vode alebo snehu, ktorý sa dostal do CVT systému	Demontujte kryt a vypustite vodu z priestoru variátora.
Porucha variátora	Pre kontrolu komponentov spojky kontaktujte autorizovaný servis Segway Powersports.

## Motor sa netočí

Možná příčina	Opatrenie
Motor nechce naštartovať	Zistite, či nie sú zanesené sviečky alebo či nie sú cudzie predmety v nádrži, vedení paliva alebo v škrtiacej klapke. Obráťte sa na autorizovaný servis Segway Powersports.
Poškodená poistka	Vymeňte poistku štartéru.
Nízke napätie batérie	Dobite batériu.
Uvoľnené kontakty batérie	Skontrolujte všetky kontakty a dotiahnite ich.
Uvoľnené kontakty štartovacieho relé	Skontrolujte kontakty relé, poprípade ich očistite.

## Zvonenie a klepanie z motoru

Možná příčina	Opatrenie
Palivo zlej kvality alebo nízkeho oktanového čísla	Vymeňte za predpísané palivo.
Nesprávne časovanie zapalovania	Kontaktujte autorizovaný servis Segway Powersports.
Zlá vzdialenosť elektród alebo zlá tepelná hodnota sviečky	Nastavte vzdialenosť elektród alebo sviečku vymeňte.

## Motor se prehrieva

Možná příčina	Opatrenie
Nedostatočné chladenie	Očistite povrch a lamely chladiča. Skontrolujte chladiaci systém. Obráťte sa na autorizovaný servis Segway Powersports.

## Štartér točí motorom, ale motor neštartuje

Možná příčina	Opatrenie
Nedostatok paliva	Natankujte
Upchatý palivový ventil alebo filter	Skontrolujte, vyčistite alebo vymeňte
Voda v palive	Vypustite palivový systém a natankujte čerstvé palivo
Palivový ventil nefunguje	Vymeňte
Staré alebo nesprávne palivo	Vypustite nádrž a natankujte čerstvé palivo
Zanesená alebo chybná zapalovacia sviečka(y)	Skontrolujte / vyčistite sviečku(y), prípadne ju vymeňte.
Sviečka nedáva iskru	Skontrolujte sviečku, skontrolujte, či je zapnutý kľúč zapalovania.



Voda alebo palivo v kľukovej skrini	Ihneď kontaktujte autorizovaný servis Segway Powersports.
Časté krátke jazdy s neprehriatým motorom	Skontrolujte, vyčistite a / alebo vymeňte zapalovacie sviečky.
Upchatý vstrekovač	Vyčistite alebo vymeňte za nový
Nízke napätie batérie	Dobite batériu
Mechanická porucha	Kontaktujte autorizovaný servis Segway Powersports

## Motor striela do výfuku

Možná příčina	Opatrenie
Slabá iskra	Skontrolujte, vyčistite, alebo vymeňte zapalovaciu sviečku(y)
Zlá vzdialenosť elektród alebo zlý teplotný rozsah sviečky	Nastavte vzdialenosť elektród alebo sviečku vymeňte
Staré alebo nevhodné palivo	Vypustite nádrž a natankujte čerstvé predpísané palivo
Nesprávne zapojenie sviečkového káblu	Kontaktujte autorizovaný servis Segway Powersports
Nesprávne časovanie zapalovania	Kontaktujte autorizovaný servis Segway Powersports
Mechanická porucha	Kontaktujte autorizovaný servis Segway Powersports

## Motor beží nepravidelne, zhasína, vynecháva

Možná příčina	Opatrenie
Zanesená alebo chybná zapal'ovacia sviečka(y)	Skontrolujte / vyčistite sviečku(y), prípadne ju vymeňte
Opotrebené alebo chybné káble sviečky	Kontaktujte autorizovaný servis Segway Powersports
Zlá vzdialenosť elektród alebo zlý teplotný rozsah sviečky	Nastavte vzdialenosť elektród alebo vymeňte sviečku
Uvoľnené kontakty	Skontrolujte a dotiahnite kontakty
Voda v palive	Natankujte čerstvé palivo
Nízke napätie batérie	Dobite batériu
Ohnuté alebo pricviknuté benzínové alebo odvodušňovacie vedenie	Skontrolujte, príp. vymeňte
Nesprávne palivo	Vymeňte za predpísané palivo
Zanesený vzduchový filter	Skontrolujte, vyčistite alebo vymeňte
Porucha systému Override	Kontaktujte autorizovaný servis Segway Powersports

Porucha elektronického ovládania škrtiacej klapky	Kontaktujte autorizovaný servis Segway Powersports
Mechanická porucha	Kontaktujte autorizovaný servis Segway Powersports
Chudá alebo bohatá zmes	Kontaktujte autorizovaný servis Segway Powersports
Málo paliva alebo znečistené palivo	Doplňte palivo alebo natankujte predpísané palivo, vypustite a vyčistite palivový systém
Nízke oktanové číslo paliva	Vypustite nádrž a natankujte predpísané palivo
Zanesený palivový filter	Vymeňte filter
Časté krátke jazdy so studeným motorom	Skontrolujte, vyčistite a / alebo vymeňte zapalovacie sviečky
Palivo má príliš vysoké oktanové číslo	Vypustite nádrž a natankujte predpísané palivo

## Motor sa zastavuje alebo ztráca výkon

Možná príčina	Opatrenie
Nedostatok paliva	Natankujte
Ohnuté alebo pricvaknuté benzínové alebo odvzdušňovacie vedenie	Skontrolujte, príp. vymeňte
Voda v palive	Natankujte čerstvé palivo
Zanesená alebo chybná zapalovacia sviečka(y)	Skontrolujte / vyčistite sviečku(y), prípadne ju vymeňte
Opotrebené alebo chybné káble sviečky	Kontaktujte autorizovaný servis Segway Powersports
Zlá vzdialenosť elektród alebo nesprávny teplotný rozsah sviečky	Nastavte vzdialenosť elektród alebo vymeňte sviečku
Konektory, kontakty	Skontrolujte / dotiahnite všetky kontakty a konektory
Nízke napätie batérie	Dobite batériu
Zanesený vzduchový filter	Filter skontrolujte, vyčistite alebo vymeňte
Porucha systému Override	Kontaktujte autorizovaný servis Segway Powersports
Porucha elektronického ovládania škrtiacej klapky	Kontaktujte autorizovaný servis Segway Powersports
Mechanická porucha	Kontaktujte autorizovaný servis Segway Powersports

# SYSTÉM RIADENIA EMISÍ

SYSTÉM RIADENIA EMISÍ - VÝFUK .....	189
SYSTÉM RIADENIA EMISÍ - KL'UKOVÁ SKRIŇA .....	189
HLADINA HLUKU .....	189

## **SYSTÉM RIADENIA EMISIÍ - VÝFUK**

Systém riadenia výfukových emisií zahrnuje systém PGM-F a lambda sondu (sensor O<sub>2</sub>). Na tomto systéme nie je dovolené vykonávať žiadne úpravy; odporúča sa pravidelná kontrola súčastiek. Systém riadenia emisií vo výfukovom potrubí je oddelený od systému riadenia emisií kľukovej skrine.

## **SYSTÉM RIADENIA EMISIÍ - KĽUKOVÁ SKRIŇA**

Motor je vybavený uzatvoreným odvetrávacím systémom kľukovej skrine, aby sa zabránilo úniku emisií z kľukovej skrine do atmosféry. Plyny, ktoré se tvoria v kľukovej skrini, sú odvádzané späť do čističa vzduchu a do sania.

## **HLADINA HLUKU**

Nie sú dovolené žiadne úpravy motoru, sania a výfuku, ktoré majú vplyv na hladinu hluku, alebo ktoré menia hlukové a iné parametre!



**SEGWAY TECHNOLOGY CO., LTD.**

---

*powersports.segway.com*

### **Oficiálny dovozca:**

**Segway Powersports s.r.o.**

Staroplzenecká 290, 326 00, Letkov

+420 378 21 21 21

[info@segwaypowersports.cz](mailto:info@segwaypowersports.cz)

[www.segwaypowersports.cz](http://www.segwaypowersports.cz)

Zmena návodu vyhradená. Spoločnosť Segway Powersports s.r.o. si vyhradzuje právo na prípadné technické zmeny konštrukcie a dizajnu bez predchádzajúceho upozornenia. Pri prípadných nejasnostiach sa prosím obráťte na Vášho predajcu alebo priamo na spoločnosť Segway Powersports s.r.o.

### **© Copyright Segway Powersports s.r.o. 2021**

Táto publikácia ani žiadna jej časť nesmie byť v súlade so zákonom č. 618/2003 Sb. o autorskom práve a právach súvisiacich s autorským právom (autorský zákon) a ďalšími príslušnými právnymi predpismi kopírovaná, prelačená, uložená v systémoch spracovania dát alebo prenášaná elektronickými, mechanickými, fotografickými alebo inými prostriedkami, prepísaná, preložená, upravovaná, skrátaná alebo rozšírená bez predchádzajúceho písomného súhlasu firmy Segway Powersports s.r.o. To isté platí pre časti tejto príručky a ich použitie v iných publikáciách.