



SHARK Lock-On Heated ATV Grips

Vyhrievané rukoväte na štvorkolku so zamykaním Lock-On

800-01-034

NÁVOD K MONTÁŽI

Použitie:

Ďakujeme vám za zakúpenie vyhrievania SHARK Professional Accessories. Vyhrievané rukoväte SHARK Lock-On Heated ATV Grips sú určené pre univerzálne použitie na štvorkolkách s riadidlami o \varnothing 22mm. Toto vyhrievanie je navrhnuté výhradne pro pevné rukoväte a ovládanie plynu palcom. K montáži týchto rukovätí nie je treba žiadne lepidlo.

Upozornenie:

Schéma elektrického zapojenia Vašej štvorkolky nájdete v originálnom návode k obsluhu Vášho stroja. Pokiaľ nemáte dostatok skúseností, obráťte sa ohľadne montáže na profesionálny servis.

Poznámka: K dispozícii je taktiež kompatibilné vyhrievanie plynovej páčky Shark.

Technické údaje:

Menovité napätie:	12V
Menovitý príkon:	40W (20W/ rukoväť)
5 stupňov intenzity vyhrievania	

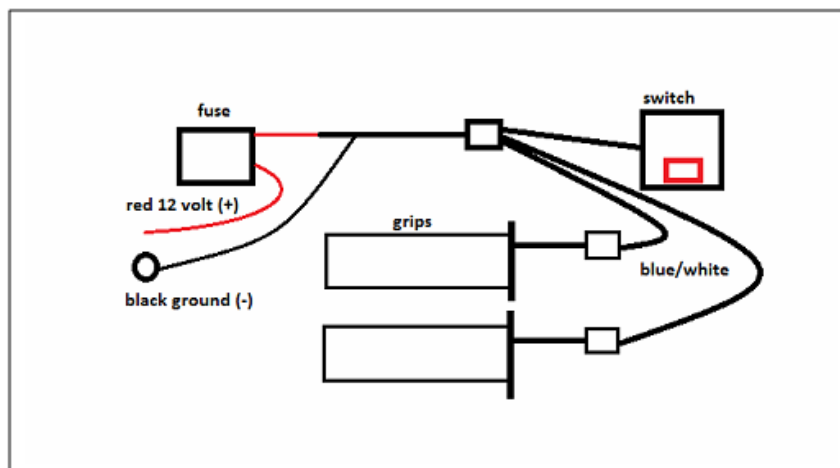
Obsah balenia:

- 2 vyhrievané rukoväte s objímkami Lock-On
- Ovládanie s LED kontrolkami pre indikáciu úrovne nastavenia
- Kompletná kabeláž
- Montážny materiál

POSTUP MONTÁŽE

1. Stiahnite staré rukoväte. Rukoväť možno rozrezať alebo medzi rukoväť a riadidlá vsuňte skrutkovač a postupne ním rukoväť uvoľnite.
2. Očistite povrch riadidiel od zvyškov gummy, lepidlá, mastnoty a nečistôt. K odmasteniu je možné použiť napríklad čistič brzd v spreji.
3. Povoľte skrutky objímok Lock-On a rukoväte nasuňte na riadidlá. Uťahnite skrutky na každej rukoväti imbusovým kľúčom. Presvedčte sa, že sa rukoväte nepretáčajú. Ak sa rukoväť pretáča, zložte ju a obrúste povrch riadidla brúsnym papierom. Tým sa vytvorí zdrsnený povrch s lepšou adhéziou. Uistite sa, že elektrické káble nevedú v blízkosti iných ovládacích prvkov na riadidlách.
4. Nainštalujte ovládanie vyhrievania na vhodné miesto, kde nebude prekážať a bude pohodlne v dosahu. Ovládanie pripevnite buď pomocou priloženej obojstrannej samolepiacej podložky na hladkú plochu stroja alebo môžete použiť držiak na prichytenie na riadidlá. Presvedčte sa, či uvažované umiestnenie poskytuje dostatok priestoru pre elektrické pripojenie.
(Poznámka: Ak inštalujete ovládanie na riadidlá, nezabudnite u zadného klemu použiť malú gumovú podložku, ktorá zaisťuje pevné držanie ovládača na riadidle).
5. Odpojte kladný pól batérie. Pripojte čierny (-) kábel na vhodné miesto na kostre stroja.
 - a. Modely s ručným štartovaním - červený kábel z káblového zväzku pripojte k magnetu štvorkolky (žltý kábel) (+).
 - b. Modely s elektrickým štartovaním - červený kábel z káblového zväzku pripojte ku káblu určenému na napájanie prídavného príslušenstva *.
6. Rukoväte zapojte podľa schémy vid' nižšie. U rukoväťou nezáleží na polarite, môžu byť pripojené ľubovoľne.
7. Voľné káble upevnite k pevným častiam stroja (riadidlá, rám atď.) pomocou sťahovacích pásov alebo izolačnej elektrikárskej pásky. Uistite sa, že vedenie káblov neovplyvňuje riadenie ani iné ovládacie prvky. Pripojte akumulátor späť.

*** Tento kábel by mal byť spínaný (pod napätím iba pokiaľ je kľúč v zapáľovaní. V opačnom prípade by vyhrievanie rukovätí mohli vybíjať batériu, pokiaľ sa štvorkolka nepoužíva.**



Oficiálny dovozca:



Staroplnzenecká 290
326 00 Letkov
tel.: +420 378 21 21 21
info@aspgroup.cz
www.aspgroup.cz